

販売品

太陽光パネルを長期間固定できる 高耐候Jフック



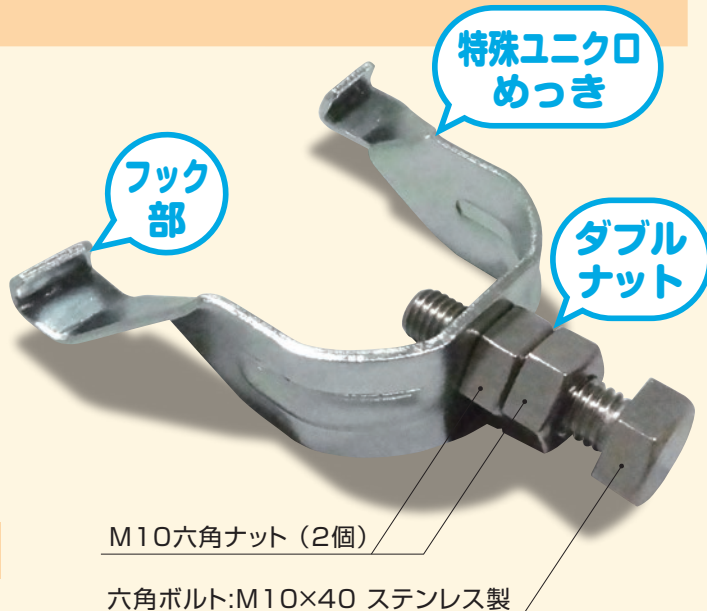
特長

高耐候仕様

特殊ユニクロめっきは、全面ほぼ均一な膜厚になっている為、サビの発生が遅く、沿岸部での工事でも使用出来ます。

長期固定に最適

緩み止めに有効なダブルナットでロックします。太陽光パネルの設置など超長期の使用でも安定して固定を継続します。

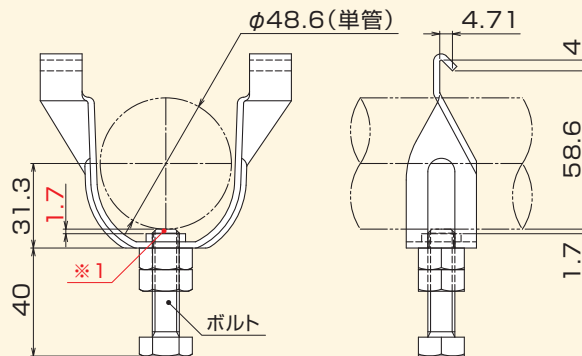


太陽光パネル施工設置例



寸法図

単位(mm)



重量	120g
----	------

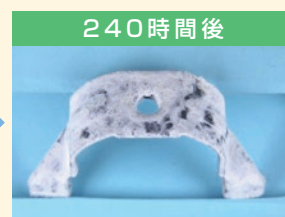
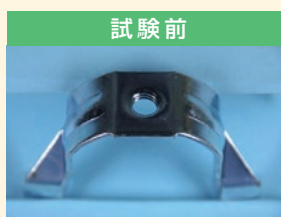
※1: 固定の際、ボルトの先を1.7mm以上出して締結して下さい。
注) 太陽光パネルの形状によっては、取付け出来ない場合があります。

塩水噴霧試験 (JIS Z 2371に準ずる)

■ 現行品Jフック



■ 高耐候Jフック



nihonsafety

Challenge to the Dream

■ 販売

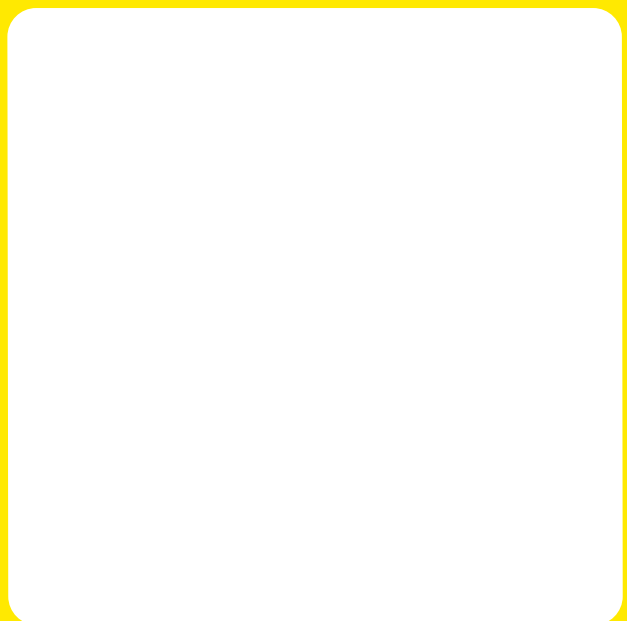


日本セイフティー株式会社

<http://www.nihonsafety.com>

本 社	〒102-0082	東京都千代田区一番町21番地 一番町東急ビル11F
東日本第1営業部	TEL.03-6369-2221	FAX.03-6369-2220
東日本第2営業部	TEL.03-6369-2222	FAX.03-6369-2230
A S 事 業 部	TEL.03-6369-2225	FAX.03-6369-2220
環境土木事業部	TEL.03-6369-2224	FAX.03-6369-2220
ラップボン事業部	TEL.03-6369-2223	FAX.03-6369-2228
大 阪 支 店	〒541-0053	大阪市中央区本町4丁目5-16 本町スクウェアビルⅡ
営 業 部	TEL.06-6260-1122	FAX.06-6260-1123
東 北 支 店	〒989-1503	宮城県柴田郡川崎町大字川内字七曲山63番地
		TEL.0224-85-2331 FAX.0224-84-2333
名古屋支店	〒496-0026	愛知県津島市唐臼町二ツ池60番地
		TEL.0567-33-0077 FAX.0567-33-0078
広島支店	〒731-0223	広島県広島市安佐北区可部南5丁目6番1号
		TEL.082-819-1877 FAX.082-819-1878
四国支店	〒761-8031	香川県高松市郷東町577番地5
		TEL.087-832-8181 FAX.087-832-8180
九州支店	〒811-2104	福岡県糟屋郡宇美町井野316番地585
		TEL.092-957-6812 FAX.092-957-6813
札幌営業所	〒001-0915	札幌市北区新琴似町574-2
		TEL.011-769-7631 FAX.011-769-7630
静岡営業所	〒421-0303	静岡県榛原郡吉田町片岡8番2
		TEL.0548-32-6661 FAX.0548-32-3456

■ 取扱い店



◆ カタログ掲載商品について

このカタログの掲載内容は、2019年4月1日現在のものです。製品改良のため、仕様及び外観の一部を予告なく変更する場合があります。

◆ 地域により取り扱いのない商品や色、サイズ、仕様が異なる場合がありますので、詳細は各担当にお問い合わせ下さい。◆