

安全な作業環境を支保する

# 鉄製強力サポート

- 建築 - 解体工事・地下工事・PC梁下補強・各支保工
- 土木 - 地下鉄・高架橋工事支保工・重量仮設通路の補強



## 特長

### 安全性の向上

上管長さ調整用のサポートピンを2本直交に使用するので、1本ピンと比較して安全性がアップし、安定した支保を行なえます。

### 必要な長さに調整可能

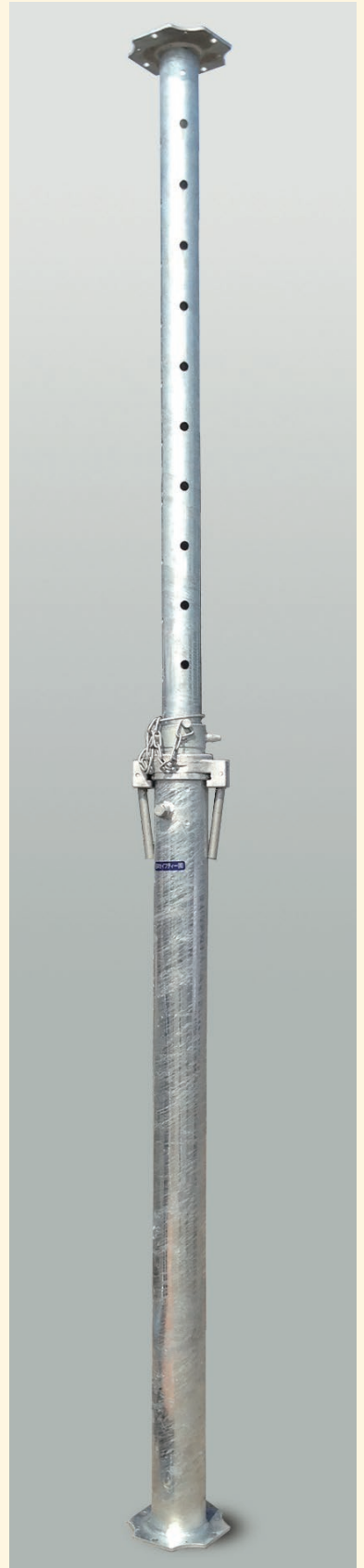
上管で125mmピッチの穴にサポートピンを差し込み、大幅な調整を行い、微調整は調整ナットで支えたい長さに合わせます。

### 効率的な梱包状態

フランジをフラワー状にしてある為、効率よく梱包でき、荷崩れしにくく安全性を高めています。

## 規格

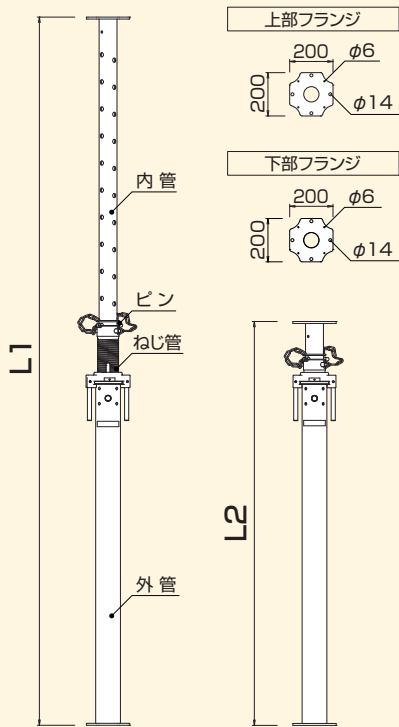
呼称	調節長さ(mm)	重量(kg)	許容耐力(ton)	内管	外管
				長さ(mm)	長さ(mm)
18型	1219~2124	38	15	1209	1059
32型	1865~3270	50	15	1809	1630
40型	2665~4070	59	13	2609	1630
50型	3665~5070	70	11	3609	1630



# 鉄製強力サポート

## 製品図

※単位はmm。



呼称	L1	L2
18型	2124mm	1219mm
32型	3270mm	1865mm
40型	4070mm	2665mm
50型	5070mm	3665mm

## 材料仕様

名称	寸法	材質
外管	φ114.3 × 3.5t	STK400
内管	φ82.6 × 6t	STK500
ねじ管	φ101.6 × 7.5t	STK500
ピン	φ19 × 160	S450

## オプション

### ■ 専用クランプ(直交)



## 段積み

※返却時は、外管、内管それぞれを分けて梱包、返却してください。



### 【使用上の注意】

- 1) 許容耐力以内の荷重で使用してください。
- 2) 許容耐力は両端平押しの場合ですので、使用時には根がらみ、水平つなぎ、首がらみを設けてください。
- 3) 使用時は専用のサポートピンを直交に2本とも確実に差し込んでください。
- 4) 使用前に製品に傷、へこみ、曲がり等損傷がないか確認をしてください。

## ■ レンタル・販売



日本セイフティー株式会社

<http://www.nihonsafety.com>

本社	〒102-0082 東京都千代田区一番町21番地 一番町東急ビル11F TEL.03-6369-2221 FAX.03-6369-2220
東日本第1営業部	TEL.03-6369-2222 FAX.03-6369-2230
東日本第2営業部	TEL.03-6369-2225 FAX.03-6369-2220
A S 事業部	TEL.03-6369-2224 FAX.03-6369-2220
環境土木事業部	TEL.03-6369-2223 FAX.03-6369-2228
ラップン事業部	TEL.06-6260-1122 FAX.06-6260-1123
大阪支店	〒541-0053 大阪市中央区本町4丁目5-16 本町スクエアビルⅡ TEL.0224-85-2331 FAX.0224-84-2333
営業部	TEL.0567-33-0077 FAX.0567-33-0078
東北支店	〒989-1503 宮城県柴田郡川崎町大字川内字七曲山63番地 TEL.082-819-1877 FAX.082-819-1878
名古屋支店	〒496-0026 愛知県津島市唐臼町二ツ池60番地 TEL.087-832-8181 FAX.087-832-8180
広島支店	〒731-0223 広島県広島市安佐北区可部南5丁目6番1号 TEL.092-957-6812 FAX.092-957-6813
四国支店	〒761-8031 香川県高松市郷東町577番地5 TEL.011-769-7631 FAX.011-769-7630
九州支店	〒811-2104 福岡県糟屋郡宇美町井野316番地585 TEL.0548-32-6661 FAX.0548-32-3456
札幌営業所	〒001-0915 札幌市北区新琴似町574-2
静岡営業所	〒421-0303 静岡県榛原郡吉田町片岡8番2

## ■ 取扱い店

### ◆ カタログ掲載商品について

このカタログの掲載内容は、2019年4月1日現在のものです。製品改良のため、仕様及び外観の一部を予告なく変更する場合があります。

◆ 地域により取り扱いのない商品や色、サイズ、仕様が異なる場合がありますので、詳細は各担当にお問い合わせ下さい。◆