

重たい荷物も楽々運搬移動できる

パイプキャリー (許容荷重1500kg)

特長

スムーズな移動

車輪すべてが自由自在に動くので移動もスムーズに行えます。
4隅に単管パイプを差し込んで使用すると長物も楽に運搬、整理が出来ます。



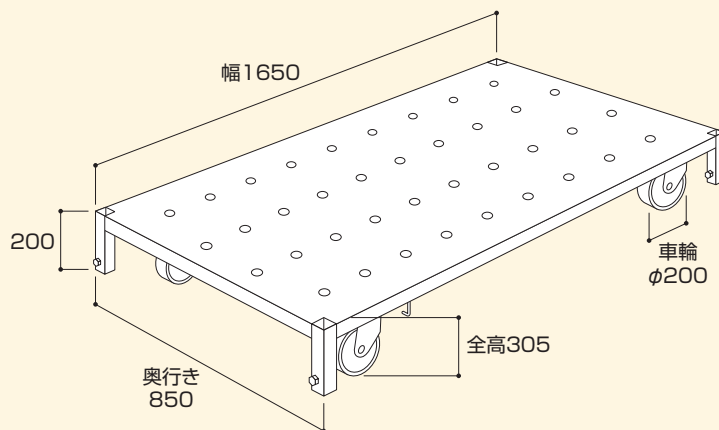
いろいろ運べる

サッシやダクト、足場などの建築資機材の運搬に最適です。その他いろいろな用途でご活用頂けます。



寸法図

単位(mm)



重量

93kg

段積み収納可能

段積みして、コンパクトに収納出来ます。保管時には(30cmの単管を使用した場合)20段を上限として、必ず、荷崩れ防止対策が必要になります。



【使用上のご注意】

- 1) 最大積載荷重 (均等) 以上の負荷をかけないで下さい。
- 2) 荷台の上に均等に荷重がかかるように積荷をして下さい。
- 3) 平たんな場所でご使用下さい。
- 4) 動かさない時は必ずストッパーをかけて下さい。
- 5) トレーラー等の牽引は、しないで下さい。
- 6) 台車に人が乗ったり、遊んだりしないで下さい。
- 7) 傾斜面で放置をしないで下さい。
- 8) 上から物を落とさないで下さい。
- 9) ストッパーをかけたまま無理に動かさないで下さい。
- 10) ストッパーを過度に踏みつけたり、金づちなどで叩いたりしないで下さい。
- 11) 製品を改造、組み換え、塗装、溶接などの方法で加工等しないで下さい。
- 12) 万一異常がある場合は、直ちに使用を中止して下さい。

nihonsafety

Challenge to the Dream

■ レンタル・販売



日本セイフティー株式会社

<http://www.nihonsafety.com>

本 社	〒102-0082	東京都千代田区一番町21番地 一番町東急ビル11F
東日本第1営業部	TEL.03-6369-2221	FAX.03-6369-2220
東日本第2営業部	TEL.03-6369-2222	FAX.03-6369-2230
A S 事 業 部	TEL.03-6369-2225	FAX.03-6369-2220
環境土木事業部	TEL.03-6369-2224	FAX.03-6369-2220
ラップボン事業部	TEL.03-6369-2223	FAX.03-6369-2228
大 阪 支 店	〒541-0053	大阪市中央区本町4丁目5-16 本町スクウェアビルⅡ
営 業 部	TEL.06-6260-1122	FAX.06-6260-1123
東 北 支 店	〒989-1503	宮城県柴田郡川崎町大字川内字七曲山63番地
		TEL.0224-85-2331 FAX.0224-84-2333
名古屋支店	〒496-0026	愛知県津島市唐臼町二ツ池60番地
		TEL.0567-33-0077 FAX.0567-33-0078
広島支店	〒731-0223	広島県広島市安佐北区可部南5丁目6番1号
		TEL.082-819-1877 FAX.082-819-1878
四国支店	〒761-8031	香川県高松市郷東町577番地5
		TEL.087-832-8181 FAX.087-832-8180
九州支店	〒811-2104	福岡県糟屋郡宇美町井野316番地585
		TEL.092-957-6812 FAX.092-957-6813
札幌営業所	〒001-0915	札幌市北区新琴似町574-2
		TEL.011-769-7631 FAX.011-769-7630
静岡営業所	〒421-0303	静岡県榛原郡吉田町片岡8番2
		TEL.0548-32-6661 FAX.0548-32-3456

■ 取扱い店

◆ カタログ掲載商品について

このカタログの掲載内容は、2019年4月1日現在のものです。製品改良のため、仕様及び外観の一部を予告なく変更する場合があります。

◆ 地域により取り扱いのない商品や色、サイズ、仕様が異なる場合がありますので、詳細は各担当にお問い合わせ下さい。◆