

# 解体工事 総合カタログ



## ■ レンタル・販売

 **日本セイフティー株式会社**  
<http://www.nihonsafety.com>

本 社	〒102-0082	東京都千代田区一番町21番地 一番町東急ビル11F
東日本第1営業部	TEL.03-6369-2221	FAX.03-6369-2220
東日本第2営業部	TEL.03-6369-2222	FAX.03-6369-2230
ラップホン事業部	TEL.03-6369-2223	FAX.03-6369-2228
大阪支店	〒541-0053	大阪市中央区本町4丁目5-16 本町スクエアビルII
営 業 部	TEL.06-6260-1122	FAX.06-6260-1123
東北支店	〒989-1503	宮城県柴田郡川崎町川内北川原山228-5
	TEL.0224-85-2331	FAX.0224-84-2333
名古屋支店	〒496-0026	愛知県津島市唐臼町二ツ池60番地
	TEL.0567-33-0077	FAX.0567-33-0078
広島支店	〒731-0223	広島県広島市安佐北区可部南5丁目6番1号
	TEL.082-819-1877	FAX.082-819-1878
四国支店	〒761-8031	香川県高松市郷東町577番地5
	TEL.087-832-8181	FAX.087-832-8180
九州支店	〒811-2104	福岡県糟屋郡宇美町井野316番地585
	TEL.092-957-6812	FAX.092-957-6813
札幌営業所	〒001-0915	札幌市北区新琴似町574-2
	TEL.011-769-7631	FAX.011-769-7630
静岡営業所	〒421-0303	静岡県榛原郡吉田町片岡8番2
	TEL.0548-32-6661	FAX.0548-32-3456

## ■ 取扱い店



◆カタログ掲載商品について  
 このカタログの掲載内容は、2023年12月1日現在のものです。製品改良のため、仕様及び  
 外観の一部を予告なく変更する場合があります。

◆ 地域により取り扱いのない商品や色、サイズ、仕様が異なる場合がありますので、詳細は各担当にお問い合わせ下さい。◆

 **日本セイフティー株式会社**  
 NIHON SAFETY CO.,LTD.

## 目次

### 足場養生関連

- P01・・・段付き防音パネル
- P02・・・防音パネル・BG
- P03・・・採光パネル
- P04・・・次世代足場用養生クランプ
- P05・・・防音シート縦横兼用
- P06・・・垂直養生ネット（グリーン・ブルー・グレー）
- P06・・・アルミ合金製 アサガオ

### 支保工関連

- P10・・・鉄製強力サポート
- P11・・・スーパー・アルミサポート
- P12・・・軽量四角支柱
- P13・・・軽量四角支柱 KS-20
- P13・・・H鋼（広幅系列）
- P14・・・山留材

### 屋上養生関連

- P15・・・ケージシステム
- P19・・・忍び返しブラケット

### 足場安全資材関連

- P20・・・バルコニーラダー
- P21・・・タラップボード
- P22・・・水平ネット
- P22・・・親綱
- P22・・・親綱緊張器
- P23・・・ベルブロック 6m/10m
- P24・・・防災シート（2類）

### 内部足場関連

- P24・・・マイティーベース
- P24・・・ローリングタワー

### その他

- P25・・・アルロックキャリア
- P26・・・騒音計システム振動計レベル計システム
- P28・・・敷鉄板
- P28・・・各種足場・仮囲い材料
- P28・・・蛍光イエローネット

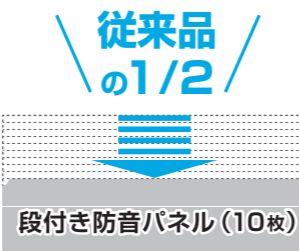
世の中になかったものを創造し、  
社会をより安全に、より快適にしていくことが  
私たちの会社の使命です。  
夢を描き、夢を抱き、夢を実現する！  
今までも、これからも。

段付き防音パネル 仮設工業会認定品

防音性能とパネル強度をさらに高め、軽量化も実現！段付アルミフレームで従来品より2倍の枚数が運搬でき、輸送コストを下げられます。

防音性能とパネル強度をさらに高め、構成部材の見直しによる軽量化を実現しました。段付きアルミフレーム構造のため荷崩れしないで、高さも従来品と比べ、約50%の省スペース化を図れます。そのため、従来品の2倍の枚数が運搬でき、効率が従来の半分でCO2排出量も軽減できます。

■ 保管効率  
フレームが段付き構造なので、保管効率が2倍（当社製品比較）



■ 防音性能

周波数 (Hz)	500	1,000
音響透過損失 (dB)	18以上	23以上



## ■ 規格寸法

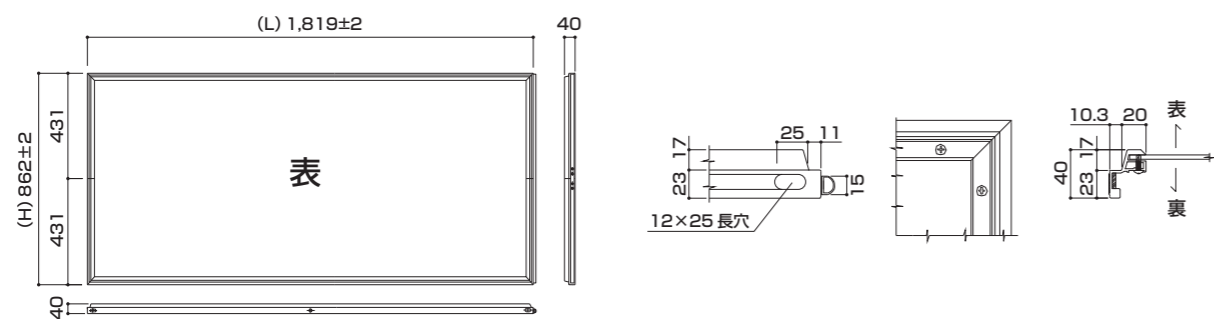
インチ				
形式名称	T (mm)	L (mm)	H (mm)	重量 (kg)
18	40	1,819	862	10.0
15	40	1,514	862	8.6
12	40	1,209	862	7.1
09	40	904	862	5.6
06	40	600	862	4.2
コーナー用	40	-	862	1.5

メートル				
形式名称	T (mm)	L (mm)	H (mm)	重量 (kg)
18	40	1,790	850	9.8
15	40	1,490	850	8.4
12	40	1,190	850	6.9
09	40	890	850	5.5
06	40	590	850	4.1
コーナー用	40	-	850	1.5

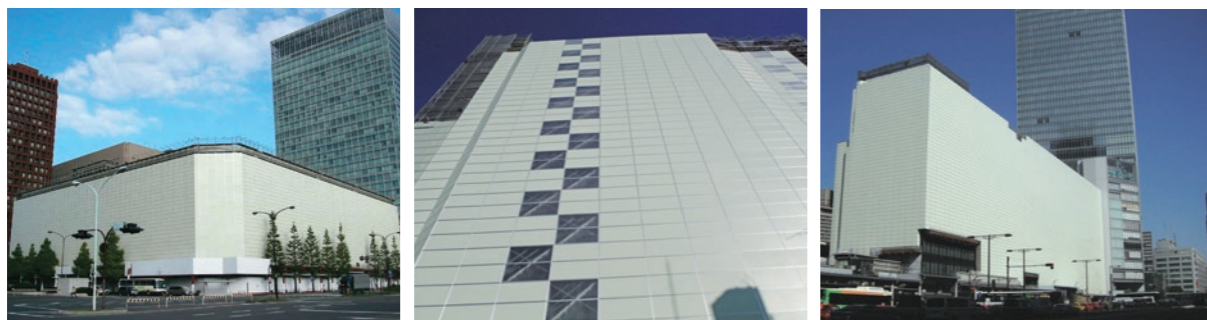
社団法人 仮設工業会  
防音パネルの認定合格証



## 製品図 (mm)



## 実績

防音パネル・BG 仮設工業会認定品

足場にも単管にも専用クランプによりワンタッチで取付けられ、現場作業をスピーディーかつ安全に行うことができます。搬入・搬出・取付けがとて簡単で、しかも密閉性に優れている為、保温、防音、防塵に効果を発揮します。

フラット性に優れたアルミ積層複合材をパネル面材として使用していますので凹凸が無く都市のビル外装材と同等の表現を醸し出します。防音性能とパネル強度を従来品より高めつつ、軽量化を実現しました。サビの心配が無く又、吸水しない材料で構成されていますので水洗いも手軽にできます。雨水による重量アップも無く常に軽量パネルとしての特性を活かせます。燃えにくい金属系部材で構成されています。

■ アルミ樹脂積層複合板の構成図  
表面材には軽量、フラットネス、剛性、遮音性という優れた特長を持った、アルミ樹脂積層複合板「プラメタル」を使用しています。



## ■ 規格寸法

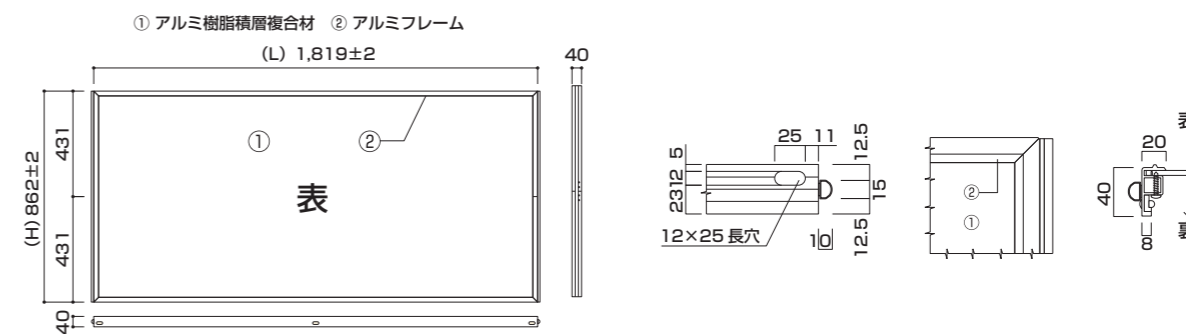
インチ				
形式名称	T (mm)	L (mm)	H (mm)	重量 (kg)
18	40	1,819	862	10.0
15	40	1,514	862	8.5
12	40	1,209	862	7.0
09	40	904	862	5.5
06	40	600	862	4.1
コーナー用	40	-	862	1.5

メートル				
形式名称	T (mm)	L (mm)	H (mm)	重量 (kg)
18	40	1,790	850	9.7
15	40	1,490	850	8.3
12	40	1,190	850	6.8
09	40	890	850	5.4
06	40	590	850	4.0
コーナー用	40	-	850	1.5

社団法人 仮設工業会  
防音パネルの認定合格証



## 製品図 (mm)



## 実績



### 採光パネル （仮設工業会認定品）

防音効果と共に明り採りの役目を充分にはたすので、現場内を明るくし、作業員の安全対策に貢献します。



#### 規格寸法

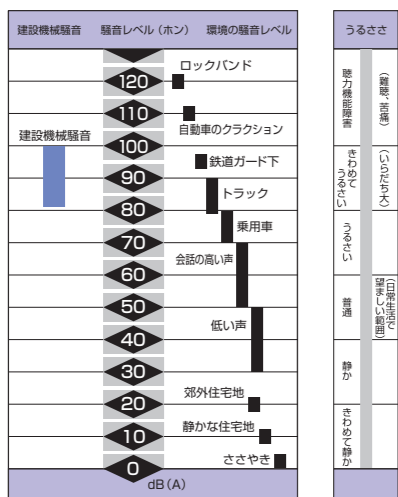
インチ				
形式名称	T (mm)	L (mm)	H (mm)	重量(kg)
18	40	1819	862	10.7
メートル				
形式名称	T (mm)	L (mm)	H (mm)	重量(kg)
18	40	1790	850	10.4



社団法人 仮設工業会 採光パネルの認定合格証

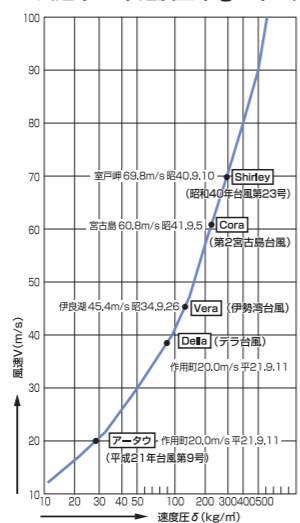
### 建設機械騒音と環境騒音の比較

#### 建設機械騒音と環境騒音の比較



●建設機械の作業は音源より30m離れた地点で測定されることが多く、一般には100 (A) 以下です。  
 ●dB (A) とは世界共通の騒音レベルを表す計量単位で、我国ではホンと呼ぶこともあります。

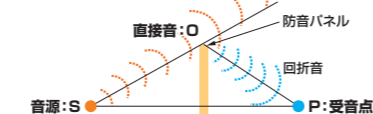
#### 風速 (m/s) 速度圧 (kg/m<sup>2</sup>) の関係



日本上陸の過去最大の台風最大速度 (m/s) がどの位の荷重になるのかを調べます。ビルガードは、350kg/m<sup>2</sup> (風速75 m/s相当) の荷重にも耐える強度試験結果が出ています。

#### 防音パネル設置による減音のしくみ

音は光と同じように波 (波動) です。音源で発生した音が、防音パネルにより音源点に回り込むことを回折と言います。音源から音源点に達する間に防音パネルを設けることによって、音が音源点に至るまでの伝搬経路が長くなります。



SO+OP 防音パネルを設けたことによる伝搬経路  
 SP 音源-音源点伝搬経路  
 $\delta = (SO+OP) - SP$

一般的に  $\delta$  の値が大きければ減音効果は高まります。通常行う騒音予測計算は、この原理に基づいています。

#### 仮設用防音パネルに要求される音響性能

社団法人 仮設工業会 認定基準より抜粋

##### (1) 透過損失

試験方法はJIS A1416「実験室における建築物材の空気音断熱性能の測定方法」とする。

500Hzに対して・18dB以上 1000Hzに対して・23dB以上

透過音は直接音を通るとともに、回折効果により減音させるものであるから透過音を直接透過してくる音が透過音の上を越えてくる回折音に比べて十分小さくなくはその効果を発揮できない。透過音が回折音に対して無視しうるレベルとなるためには回折音よりも10dB以上小さな音となる必要がある。また、機械騒音の主な周波数成分は、250~2000Hzの範囲にあると考えられている。以上を考慮して透過音の持つべき透過損失の基準値として上記を定めた。

### (社) 仮設工業会 認定基準と試験結果

#### 防音パネル仮設工業会認定試験基準

##### II-① 曲げ強度試験

荷重の最小値	平均値
2.85kN以上	3.14kN以上

##### II-② 落下試験

落下体である鋼管が供試防音パネルを貫通しないこと。

##### III-① 防炎性能

1 防音パネルは、消防法 (昭和23年7月24日法律第186号) 第8条の3に定める次表の防炎性能を有するものでなければならない。

パネル材重さ	450g/m <sup>2</sup> を超えるもの*
残炎時間	5秒以下
残じん時間	20秒以下
炭化面積	40cm <sup>2</sup> 以下

注) \*45°メッセルバーナー法による。

2 上記の防炎性能の試験は、公共の機関その他当会が定めた機関で行うものとする。

##### III-② 防音性能

1 防音パネルは、次の表の音響性能を有するものでなければならない。

周波数 (Hz)	音響透過損失 (dB)
500	18以上
1000	23以上

2 上記の音響性能の試験は、日本工業規格A1416 (実験室における建築物材の空気音断熱性能測定方法) に定める方法により公共の機関その他当会が定めた機関で行うものとする。

#### ビルガード (防音パネル) 試験結果

##### II-① 曲げ強度試験

供試体NO.	1	2	3	平均値
強度kN	5以上	5以上	5以上	-
認定基準による値	2.85kN以上 3.14kN以上			

##### II-② 落下試験

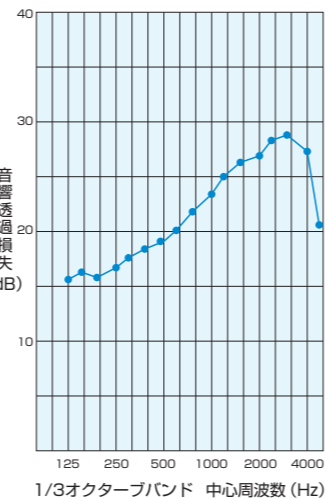
供試体NO.	1	2	3
貫通の有無	無	無	無

##### III-② 防炎性能試験 (社団法人 日本防炎協会)

消防法施行規則第8条の3の合格基準

試験項目	残炎時間 (秒)	残じん時間 (秒)	炭化面積 (cm <sup>2</sup> )
2分加熱	NO.1	0	0
	NO.2	0	0
	NO.3	0	0
着炎後6秒加熱	NO.1	-	-
	NO.2	-	-

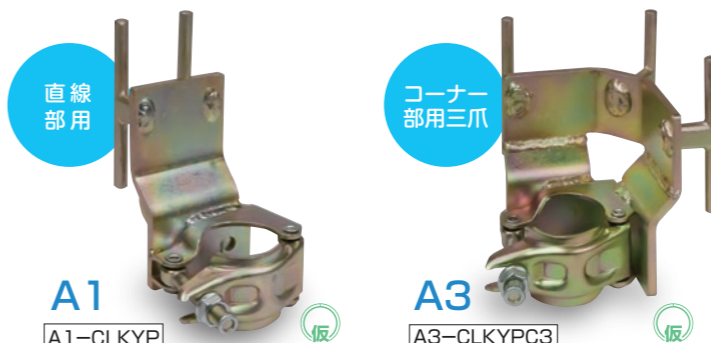
#### 音響透過損失試験結果 (社団法人 小林建研研究所 測定値)



### 次世代足場用養生クランプ （仮設工業会認定品）

緊結部付支柱に、防音パネルを取付けるための専用養生クランプです。従来、ポケット部やフランジ部が干渉し取付けの難しかった防音パネルの取付けを新設計により可能にしました。

#### 防音パネルが緊結部に干渉する箇所 [Aタイプ]



緊結部 (支柱のポケット、フランジ) に干渉する直線部に使用します。  
 緊結部 (支柱のポケット、フランジ) に干渉するコーナー部に使用します。

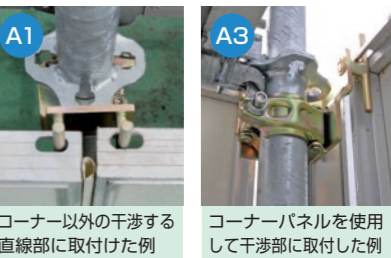


クサビ・フランジを除ける形で干渉を防ぎ、爪の位置を調整できます。

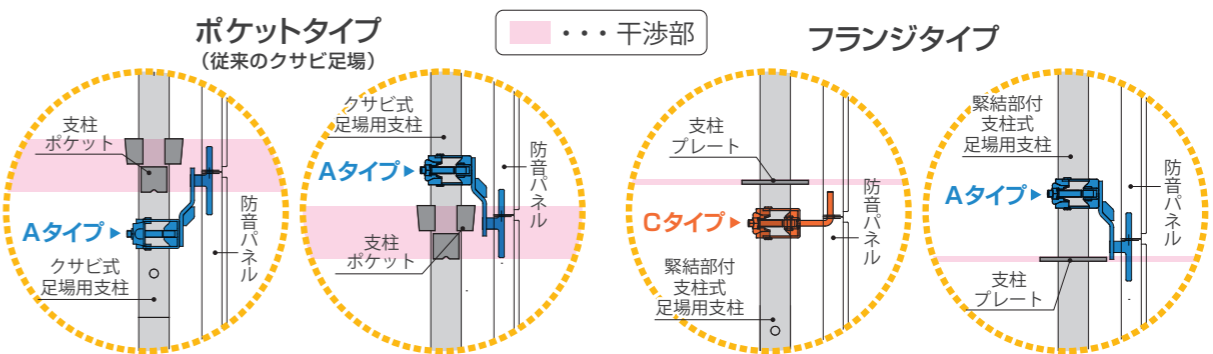
#### 上記以外の干渉しない箇所 [Cタイプ]



干渉しない直線部に使用します。  
 干渉しないコーナー部でコーナーパネル使用時に使用します。



#### 養生クランプ使用時 (断面図)

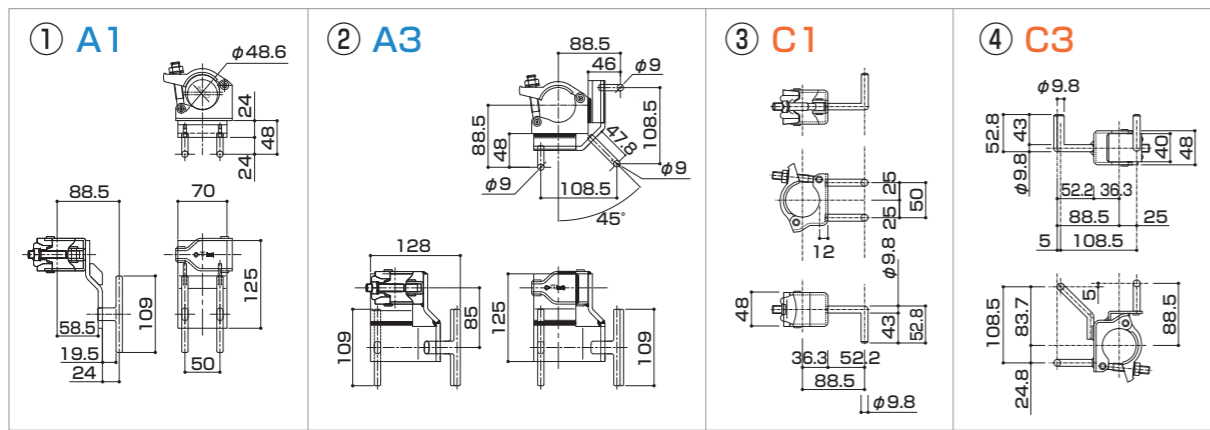


#### 規格寸法

品番	製品名	用途	重量 (kg)
① A1-CLKYP	[次世代] 養生クランププレート付き直線部	干渉部有 養生クランプ (直線部用)	0.99
② A3-CLKYPC3	[次世代] 養生クランププレート付きコーナー3爪	干渉部有 三爪養生クランプ (コーナー部用)	1.49
③ C1-CLKY	[次世代] 養生クランププレート無し直線部	干渉部無 養生クランプ (直線部用)	0.46
④ C3-CLKYC3	[次世代] 養生クランププレート無しコーナー3爪	干渉部無 三爪養生クランプ (コーナー部用)	0.62

コーナーパネルは、当社製品を使用して下さい。他社製品の場合、取付けが出来ないことがあります。詳しくは、担当営業までお問い合わせください。

製品図 (mm)



【使用上のご注意】

- 必ず指定された締め付けトルクで締め付けてください。(3.43~4.41 kN)
- 強風等の悪天候や強い地震、取付け周辺部に強い衝撃が与えられた後は、点検を行ってください。
- 変形、破損、腐食等異常を発見した場合は、交換してください。
- 防音パネルを取付ける際は、フックの奥までかけてください。パネルの脱落やクランプが破損する恐れがあります。
- 高所から投げ落とさないで下さい。事故や破損に繋がります。
- フックのねじれ方向に荷重をかけないでください。
- 最上部のクランプは、下向きにしてパネルを取り付けてください。

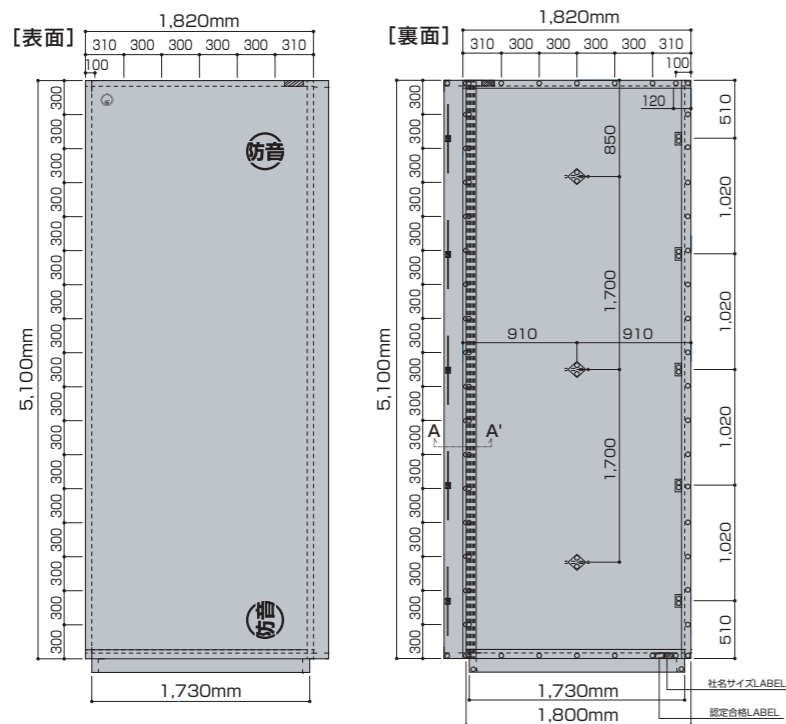
認定防音シート縦横兼用 (仮設工業会認定品)

密閉性に優れたシートが、建築・解体・土木・橋梁などの工事中に発生する騒音・塵を防ぎます。

シート1枚(1820mm×5100mm)の重量が10.1kgと軽く、取り扱いが簡単なので現場作業の効率をアップさせます。1枚のシートで枠組み足場のメーター・インチサイズに合わせて使用でき(1820×5100サイズのみ)しかも縦横使いも自在です。素材は高強度ポリエステル糸を使用し、製織後に樹脂加工を施していることにより、強度、耐久性、防炎性があります。



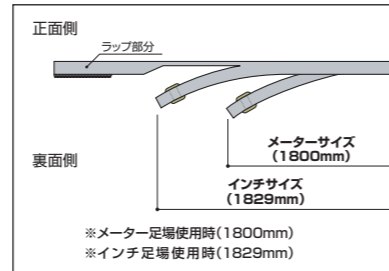
仕様図



サイズ(mm)	重量(kg)
1,820 × 5,100	10.1
1,500 × 5,100	8.0
1,200 × 5,100	6.7
900 × 5,100	5.4
600 × 5,100	4.1

※枠組足場のメーターサイズ及びインチサイズ兼用(1800×5100サイズのみ)

A-A'断面図(1800×5100サイズ)



ジョイントロープ



規格物性

材質	ポリエステル	数量	1束100本
寸法	600mm	色	白

規格物性

厚さ(mm)	重量(g/m <sup>2</sup> )	引張強度* (N/3cm)		タフネス* (KN/mm)		防炎性能
		タテ	ヨコ	タテ	ヨコ	
0.67	800	1470以上	1470以上	68.6以上	68.6以上	適合

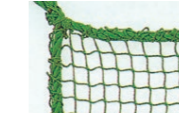
※仮設工業会認定基準値

垂直養生ネット(グリーン・ブルー・グレー) (仮設工業会認定品)

資材の飛来落下の危険性を回避する為の垂直養生ネットです。ショックに強い高強度糸を使用しています。



グリーンネット



ブルーネット



グレーネット



規格物性

項目	内容
結節方法	ラッセル網
網地素材	防炎加工ポリエステル糸
網地太さ	280T/34本
網目	15mm
網糸(新品)強力	0.27kN以上
緑吊ロープ太さ	ポリエチレン8φ
緑吊ロープ強力	3kN以上

規格寸法

規格サイズ(m)	サイズプレート色	重量(kg)
1 × 10	青	3.2
4 × 12	ピンク	10.7
6 × 6	黄	8.2
6 × 10	赤	12.9
6 × 12	緑	15.4

※地域により取り扱いのサイズ、色、仕様が異なる場合がありますので詳細は、各担当へお問い合わせください。

【使用上の注意】

- 緊結材は、引張強さが0.98kN以上の合成繊維ロープを使用してください。
- 垂直ネットと垂直ネットの間は、隙間がないように適切な重なりをもって取付けてください。
- 垂直ネットは水平に張って使用する墜落防止用の安全ネットとして使用しないでください。

シートロープ



規格物性

材質	寸法	数量	色
ポリエチレン	600mm	1束100本	グリーン・ブルー・グレー

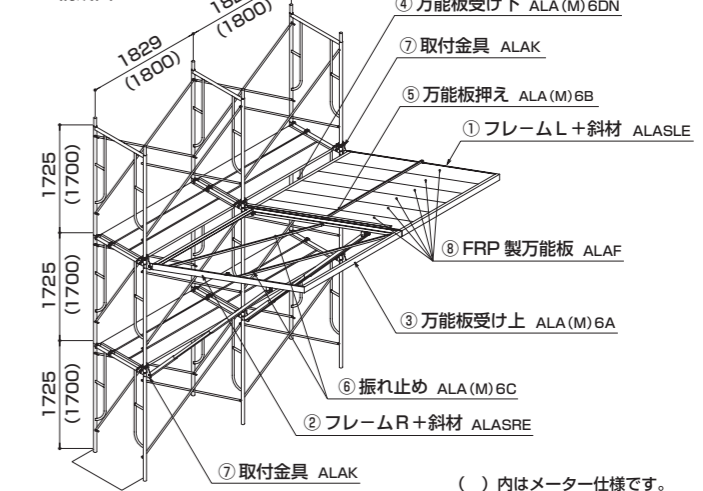
アルミ合金製 アサガオ

落下物がアサガオの万能板を支える斜材に当たり、外に飛び出すことを防止！簡単にスパン毎に折りたたみ可能！

直線部 / 構成図・部材数量



構成図



直線部 部材数量 インチサイズ Nスパン辺り ( ) 内はメーター仕様です。

品名	型式	数量	質量 (Kg)
①フレームL+斜材	ALASLE	N	10.7
②フレームR+斜材	ALASRE	N	10.7
③万能板受け上	ALA (M) 6A	N	4.3 (4.2)
④万能板受け下	ALA (M) 6DN	N	5.0 (3.7)
⑤万能板押え	ALA (M) 6B	N	1.8 (1.8)
⑥振れ止め	ALA (M) 6C	N×2	2.1 (2.1)
⑦取付金具	ALAK	(N+1) × 2	2.9
⑧FRP製万能板	ALAF	N×6	5.0
Nスパン質量合計		72.4kg×Nスパン+5.4kg ※1 (72.2kg)	

※1 5.4kgは (ALAK×2個) の質量です。 ● 引き上げロープ (φ6~φ10mm、長さ5m程度) を1スパンあたり2本を用意してください。

## 直線部 / 部材表

## ■ 直線部 部材表

① フレームL+斜材	
ALASLE	10.7Kg

② フレームR+斜材	
ALASRE	10.7Kg

③ 万能板受け上							
型 式	スパンサイズ	A寸法	質量 Kg	型 式	スパンサイズ	A寸法	質量 Kg
ALA6A	1,829	1,800	4.3	ALAM6A	1,800	1,771	4.2
ALA5A	1,524	1,495	3.9	ALAM5A	1,500	1,471	3.8
ALA4A	1,219	1,190	3.2	ALAM4A	1,200	1,171	3.1
ALA3A	914	885	2.5	ALAM3A	900	871	2.4
ALA2A	610	581	1.8	ALAM2A	600	571	1.7

④ 万能板受け下							
型 式	スパンサイズ	A寸法	質量 Kg	型 式	スパンサイズ	A寸法	質量 Kg
ALA6DN	1,829	1,780	5.0	ALAM6DN	1,800	1,751	3.7
ALA5DN	1,524	1,475	4.1	ALAM5DN	1,500	1,451	3.0
ALA4DN	1,219	1,170	3.2	ALAM4DN	1,200	1,151	2.4
ALA3DN	919	865	2.2	ALAM3DN	900	851	1.8
ALA2DN	600	561	1.4	ALAM2DN	600	551	1.2

⑤ 万能板押え							
型 式	スパンサイズ	A寸法	質量 Kg	型 式	スパンサイズ	A寸法	質量 Kg
ALA6B	1,829	1,811	1.8	ALAM6B	1,800	1,782	1.8
ALA5B	1,524	1,506	1.5	ALAM5B	1,500	1,482	1.5
ALA4B	1,219	1,201	1.3	ALAM4B	1,200	1,151	1.3
ALA3B	914	896	1.0	ALAM3B	900	851	1.0
ALA2B	610	592	0.8	ALAM2B	600	551	0.8

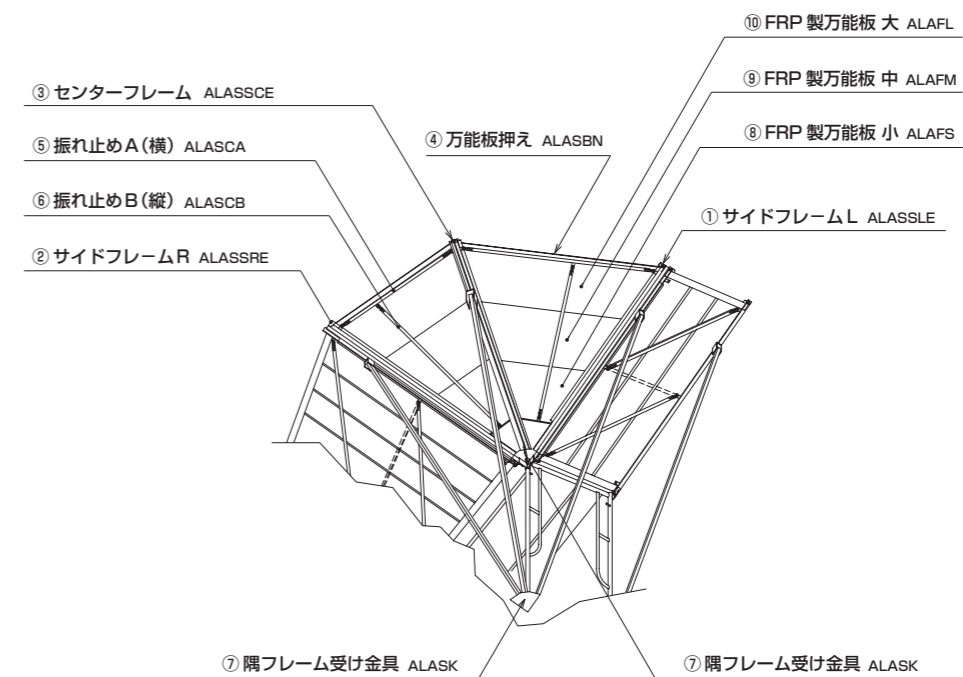
⑥ 振れ止め							
型 式	スパンサイズ	A寸法	質量 Kg	型 式	スパンサイズ	A寸法	質量 Kg
ALA6C	1,829	1,999	2.1	ALAM6C	1,800	1,975	2.1
ALA5C	1,524	1,752	1.9	ALAM5C	1,500	1,734	1.9
ALA4C	1,219	1,527	1.7	ALAM4C	1,200	1,514	1.7
ALA3C	914	1,334	1.6	ALAM3C	900	1,326	1.6
ALA2C	610	1,189	1.4	ALAM2C	600	1,185	1.4

⑦ 取付金具	
ALAK	2.9Kg

⑧ FRP製万能板																		
ALAF	5.0Kg																	
<table border="1"> <thead> <tr> <th>スパンサイズ</th> <th>必要数</th> </tr> </thead> <tbody> <tr> <td>1,829</td> <td>1,800</td> <td>6</td> </tr> <tr> <td>1,524</td> <td>1,500</td> <td>5</td> </tr> <tr> <td>1,219</td> <td>1,200</td> <td>4</td> </tr> <tr> <td>914</td> <td>900</td> <td>3</td> </tr> <tr> <td>610</td> <td>600</td> <td>2</td> </tr> </tbody> </table>		スパンサイズ	必要数	1,829	1,800	6	1,524	1,500	5	1,219	1,200	4	914	900	3	610	600	2
スパンサイズ	必要数																	
1,829	1,800	6																
1,524	1,500	5																
1,219	1,200	4																
914	900	3																
610	600	2																

## コーナー部 / 構成図・部材表

## ■ 構成図



## ■ コーナー部 部材数量 (1セット辺り)

品 名	型 式	数 量	質 量 (Kg)
① サイドフレームL	ALASSLE	1	9.5
② サイドフレームR	ALASSRE	1	9.5
③ センターフレーム	ALASSCE	1	19.1
④ 万能板押え	ALASBN	2	2.3
⑤ 振れ止めA	ALASCA	2	1.7
⑥ 振れ止めB	ALASCB	2	1.9
⑦ 隅フレーム受け金具	ALASK	2	9.5
⑧ FRP製万能板 小	ALAFS	2	3.0
⑨ FRP製万能板 中	ALAFM	2	5.0
⑩ FRP製万能板 大	ALAFL	2	8.0
1セット質量合計			100.9kg

※引き上げロープ (φ6~φ10mm、長さ5m程度) を、1セットあたり3本を用意してください。

## ■ 妻側部 部材数量

品 名	型 式	数 量	質 量 (Kg)
妻側フレーム受け金具	ALATKN	2	2.2

※引き上げロープ (φ6~φ10mm、長さ5m程度) を、1セットあたり3本を用意してください。

## コーナー部 / 部材表

## ■ コーナー部 部材表

① サイドフレーム L		⑦ 隅フレーム受け金具	
ALASSLE	9.5Kg	ALASK	9.5Kg
② サイドフレーム R		⑧ FRP製万能板 小	
ALASSRE	9.5Kg	ALAFS	3.0Kg
③ センターフレーム		⑨ FRP製万能板 中	
ALASSCE	19.1Kg	ALAFM	5.0Kg
④ 万能板押え		⑩ FRP製万能板 大	
ALASBN	2.3Kg	ALAFI	8.0Kg
⑤ 振れ止めA		■ 妻側部 部材表	
ALASCA	1.7Kg	妻側フレーム受け金具	
		ALATKN	2.2Kg
⑥ 振れ止めB			
ALASCB	1.9Kg		

## 鉄製強力サポート

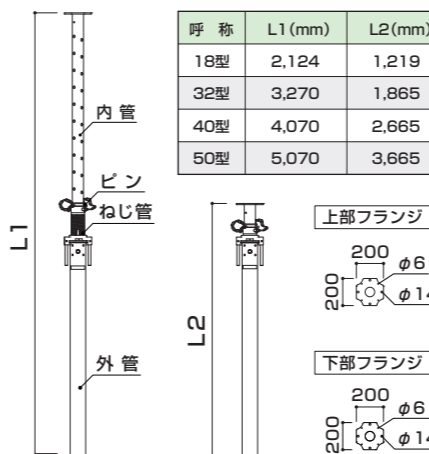
上管長さ調整用のサポートピンを2本直交に使用するので、1本ピンと比較して安全性がアップし、安定した支保を行なえます。上管で大幅な調整を行い、微調整は調整ナットで支えたい長さに合わせられます。



## ■ 規格寸法

呼称	調整長さ (mm)	重量 (kg)	許容耐力 (ton)	内管	
				長さ (mm)	長さ (mm)
18型	1,219 ~ 2,124	38	15	1,209	1,059
32型	1,865 ~ 3,270	50	15	1,809	1,630
40型	2,665 ~ 4,070	59	13	2,609	1,630
50型	3,665 ~ 5,070	70	11	3,609	1,630

## 製品図 (mm)



## 段積み



## オプション 専用クランプ (直交)



## ■ 規格物性

名称	寸法	材質
外管	φ114.3 × 3.5t	STK400
内管	φ82.6 × 6t	STK500
ねじ管	φ101.6 × 7.5t	STK500
ピン	φ19 × 160	S450

## 【使用上の注意】

- 1) 許容耐力以内の荷重で使用してください。
- 2) 許容耐力は両端平押しの場合です。使用時には根がらみ、水平つなぎ、首がらみを設けてください。
- 3) 使用時は専用のサポートピンを直交に2本とも確実に差し込んでください。
- 4) 使用前に製品に傷、へこみ、曲がり等損傷がないか確認をしてください。

## 鉄製強力サポート 積載表 (上下管セット) クランプ無し

規格	軽軌車	2t (コ)		3tw (コ) (荷台幅2m以上)		4t (コ)		6t (コ)		10t (コ)			
鉄製サポート 50型	×	×	×	×	30	3	60	6	120	12	8,400kg		
						3		6		12			
鉄製サポート 40型	×	20	2	40	4	40	4	80	8	160	16		
			2		4		4		8		16		
鉄製サポート 32型	6	バラ	30	50	5	50	5	120	12	200	20		
			3		5		5		12		20		
鉄製サポート 18型	8	バラ	50	70	7	60	6	150	15	260	26		
			5		7		6		15		26		
			304kg		1,500kg		2,500kg		2,500kg		6,000kg		10,000kg
			1,400kg		2,360kg		2,360kg		4,720kg		9,440kg		
			1,900kg		2,660kg		2,280kg		5,700kg		9,880kg		

## スーパー・アルミサポート

アルミ製強力サポートです。必要な強度を確保しながら、アルミ合金製とする事で鉄製の約2/3と大幅に軽量化を実現しました。



■ ベースプレート (キャリングハンドル)



■ ジャッキユニット



■ 規格

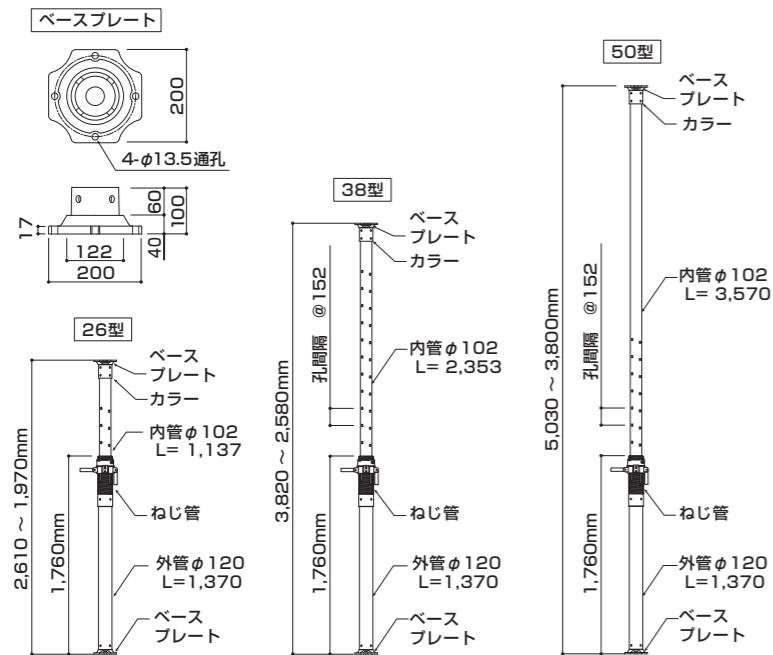
呼称	調節長さ(mm)	重量(kg/本)	許容耐力(KN(t)/本)		内管長さ(mm)	外管長さ(mm)
			中間部・水平つなぎあり(注)	なし		
26型	2,610~1,970	29	147KN(15t)	147KN(15t)	1,137	1,760
38型	3,820~2,580	36	147KN(15t)	147KN(15t)	2,353	1,760
50型	5,030~3,800	43	147KN(15t)	98KN(10t)	3,570	1,760

(注)表中、「中間部・水平つなぎあり」とは、本製品の高さ2m以内ごとに水平2方向に水平つなぎ専用クランプで取り付けること。

■ 専用クランプ【直交・自在】(オプション)



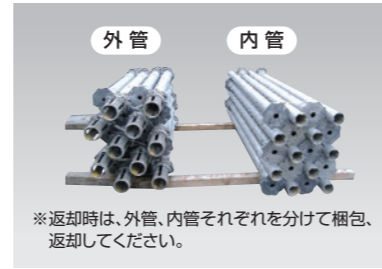
## 製品図 (mm)



■ 材料仕様

名称	寸法	材質
外管	φ120 × 8t	アルミ A6061TE-T6
内管	φ102 × 5t(8t)	アルミ A6061TE-T6
ねじ管	φ132 × 14t	アルミ A6061TE-T6
ピン	φ20 × 190	クロムモリブデン鋼 SCM

■ 段積み



※返却時は、外管、内管それぞれを分けて梱包、返却してください。

### 【使用上のご注意】

- 許容耐力以内の荷重で使用してください。
- 根がらみ、首がらみの水平つなぎを必ず取付けてください。
- 所定の組合せ以外では使用しないでください。
- 2本つなぎ以上では使用しないでください。
- 支持ピンは必ず十字に2本セットで使用してください。
- 支持ピンは抜け止め松葉ピンを必ず取付けてください。
- 支持地盤が沈下しない様、十分に検討してください。
- アルミ製の為、強い衝撃を与えると破損する場合があります。ご注意ください。

## スーパー・アルミサポート 積載表(上下管セット) クランプ無し

規格	軽視車	2t(コ)		3tw(コ) (荷台幅2m以上)		4t(コ)		6t(コ)		10t(コ)	
		×	×	×	×	×	×	×	×	×	×
アルミサポート 50型	×	×	×	×	×	60	3	80	4	160	8
						2,580kg	3	3,440kg	4	6,880kg	8
アルミサポート 38型	×	40	2	60	3	60	3	120	6	180	9
						1,440kg	2	2,160kg	3	4,320kg	6
アルミサポート 26型	10	バラ	60	3	100	80	4	160	8	240	12
						290kg	3	1,740kg	4	2,320kg	8

## 軽量四角支柱

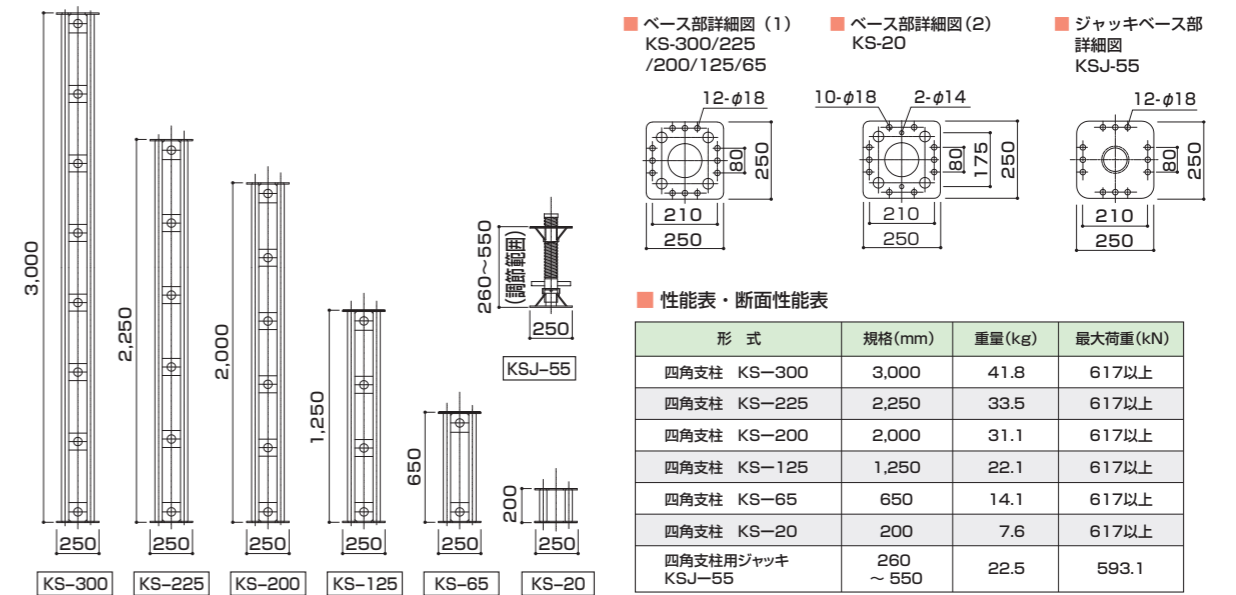
軽量四角支柱は、重量スラブ・梁の支持用サポートで、許容荷重が196kN(20t)と大きいです。一般の支保工また、ユニットの組合せにより強力サポートでは高さ足りない現場でも対応が可能です。



許容荷重が196kN(20t)と大きく、支柱は対称形となっているため、上下左右方向に対する注意が不要でユニットの組合せにより、様々なサイズに対応できます。主材のパイプがφ42.7のため、KS-300型(L=3000mm)で41.8kgと軽量で、支柱間のつなぎは、単管と兼用クランプで容易に取付けできます。

断面積 A(cm <sup>2</sup> )	12.156	断面係数 Z(cm <sup>3</sup> )	94.5
断面二次モーメント I(cm <sup>4</sup> )	708.5	断面二次半径 i(cm)	7.63

## 製品図 (mm)



■ ベース部詳細図(1) KS-300/225 /200/125/65  
■ ベース部詳細図(2) KS-20  
■ ジャッキベース部詳細図 KSJ-55

■ 性能表・断面性能表

形式	規格(mm)	重量(kg)	最大荷重(kN)
四角支柱 KS-300	3,000	41.8	617以上
四角支柱 KS-225	2,250	33.5	617以上
四角支柱 KS-200	2,000	31.1	617以上
四角支柱 KS-125	1,250	22.1	617以上
四角支柱 KS-65	650	14.1	617以上
四角支柱 KS-20	200	7.6	617以上
四角支柱用ジャッキ KSJ-55	260~550	22.5	593.1

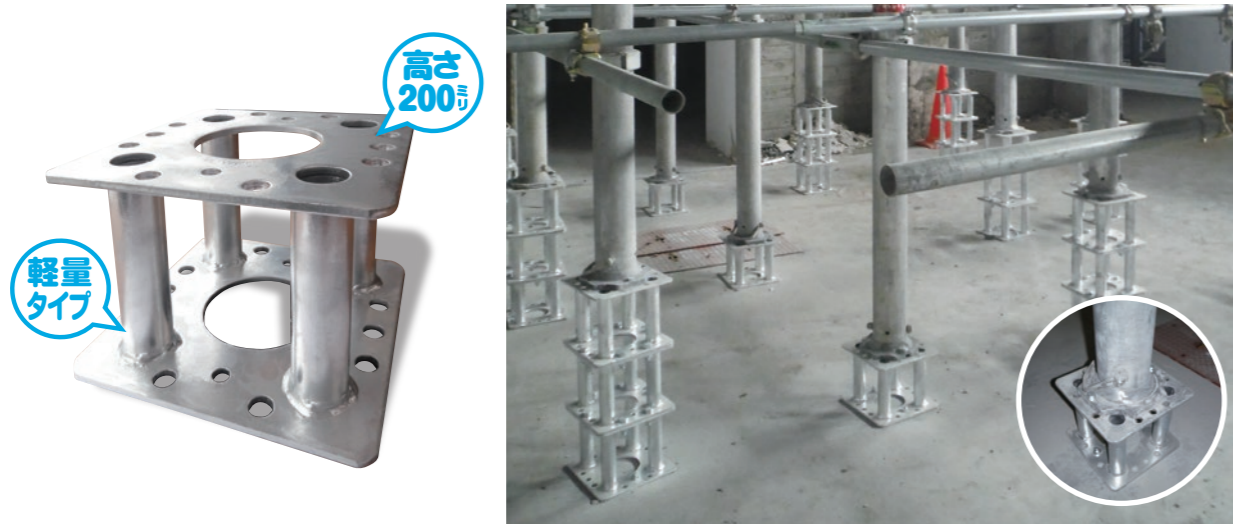
### 【使用上のご注意】

- 許容荷重以上の荷重が掛からないようにしてください。また、引張荷重に耐えられる構造ではありません。引張荷重が掛からないよう十分に検討した仮設計画に基づいて設置してください。
- 必ず鉛直で使用し、偏心荷重が掛からないようにしてください。
- 水平つなぎを高さ方向4mピッチ以内ごとに直角2方向に設け固定し、かつ根がらみ等で脚部の滑動を防止してください。
- 不同沈下が起こらないように地耐力を検討後、安定した地盤(敷鉄板、H鋼、コンクリート基礎等)でご使用ください。
- ジャッキの調整高さ(260mm~550mm)を守ってください。
- 水平つなぎには単管パイプ(径48.6mm×t2.4mm)を使用してください。
- 支柱やジャッキに変形や破損がある場合は、絶対に使用しないでください。
- 玉掛けの際は、ジャッキ部で吊らず支柱部で吊上げてください。
- ジャッキのハンドルを廻す際は、摺動部の油を切らさないでください。
- 接続ボルト※はM16×40mmを使用し4ヶ所できっかりと締付けてください。
- 強力サポートとKS-20の接続にはM10×40mmの接続ボルト※をご使用ください。

※ 接続ボルトは別途販売品です。

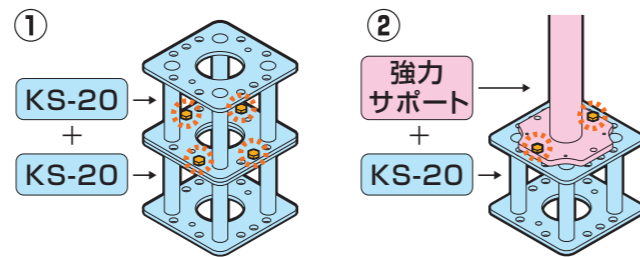


## 軽量四角支柱 KS-20



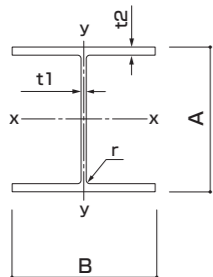
## KS-20連結方法

- KS-20連結の際は、四方に1箇所（計4箇所以上）  
M16×40mmボルトとナットで必ず止めてください。
- 強力サポートと連結の際は、対面に計2箇所、M10  
×40mmボルトとナットで必ず止めてください。



## H鋼（広幅系列）

## 規格寸法

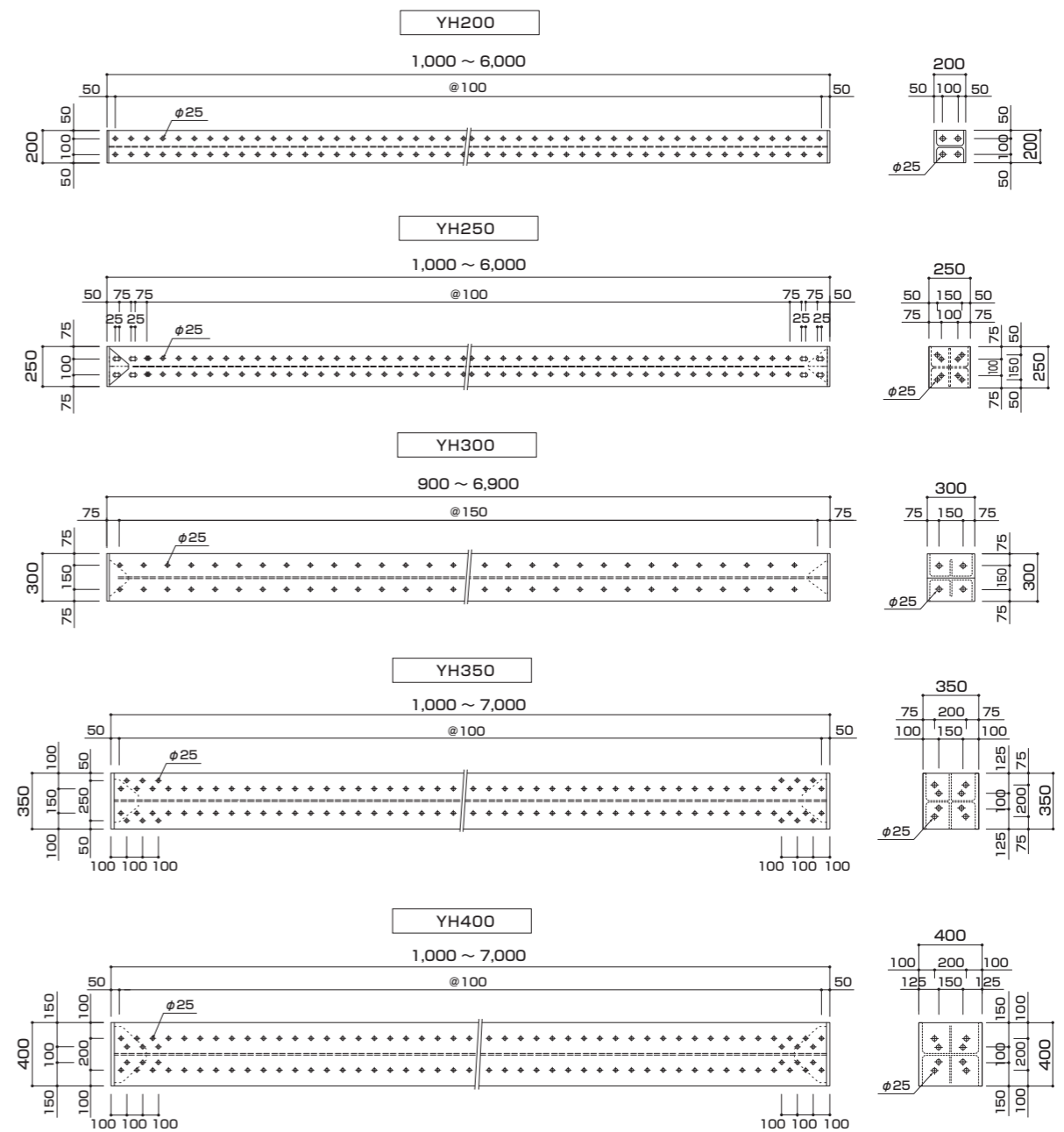


シリーズ mm	寸法 mm					断面積 cm <sup>2</sup>	単位質量 kg/m	断面二次モーメント cm <sup>4</sup>		断面二次半径 cm		断面係数 cm <sup>3</sup>	
	A	B	t1	t2	r			Ix	Iy	ix	iy	Zx	Zy
100×100	100	100	6	8	8	21.59	16.9	378	134	4.18	2.49	75.6	26.7
125×125	125	125	6.5	9	8	30.00	23.6	839	293	5.29	3.13	134	46.9
150×150	150	150	7	10	8	39.65	31.1	839	563	6.40	3.77	216	75.1
175×175	175	175	7.5	11	13	51.42	40.4	2,900	984	7.50	4.37	331	112
200×200	200	200	8	12	13	63.53	49.9	4,720	1,600	8.62	5.02	472	160
250×250	250	250	9	14	13	91.43	71.8	10,700	3,650	10.8	6.32	860	292
300×300	300	300	10	15	13	118.4	93.0	20,200	6,750	13.1	7.55	1,350	450
350×350	350	350	12	19	13	171.9	135	39,800	13,600	15.2	8.89	2,280	776
400×400	400	400	13	21	22	218.7	172	66,600	22,400	17.5	10.1	3,330	1,120
	414	405	18	28	22	295.4	232	92,800	31,000	17.7	10.2	4,480	1,530
	428	407	20	35	22	360.7	283	119,000	39,400	18.2	10.4	5,570	1,930
	458	417	30	50	22	528.6	415	187,000	60,500	18.8	10.7	8,170	2,900
	498	432	45	70	22	770.1	605	298,000	94,400	19.7	11.1	12,000	4,370



※リース品はH200以上、  
長さは3m以上になります。

## 山留材 (mm)

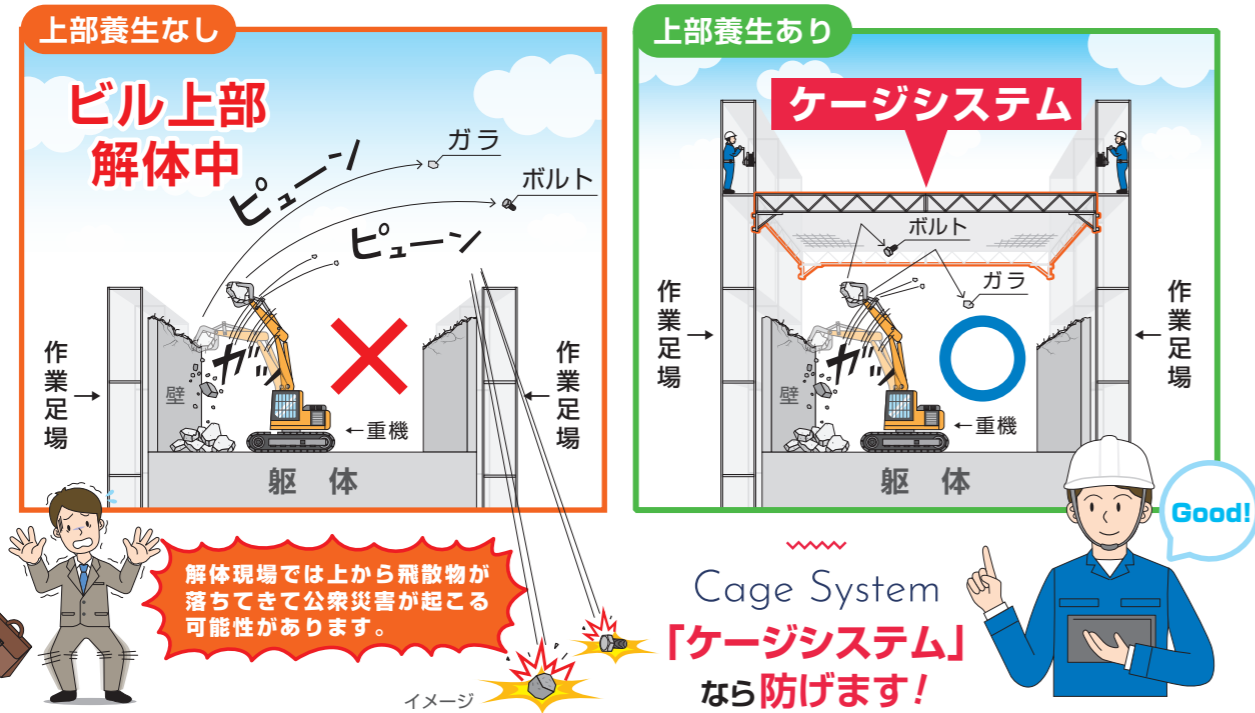


## 規格寸法

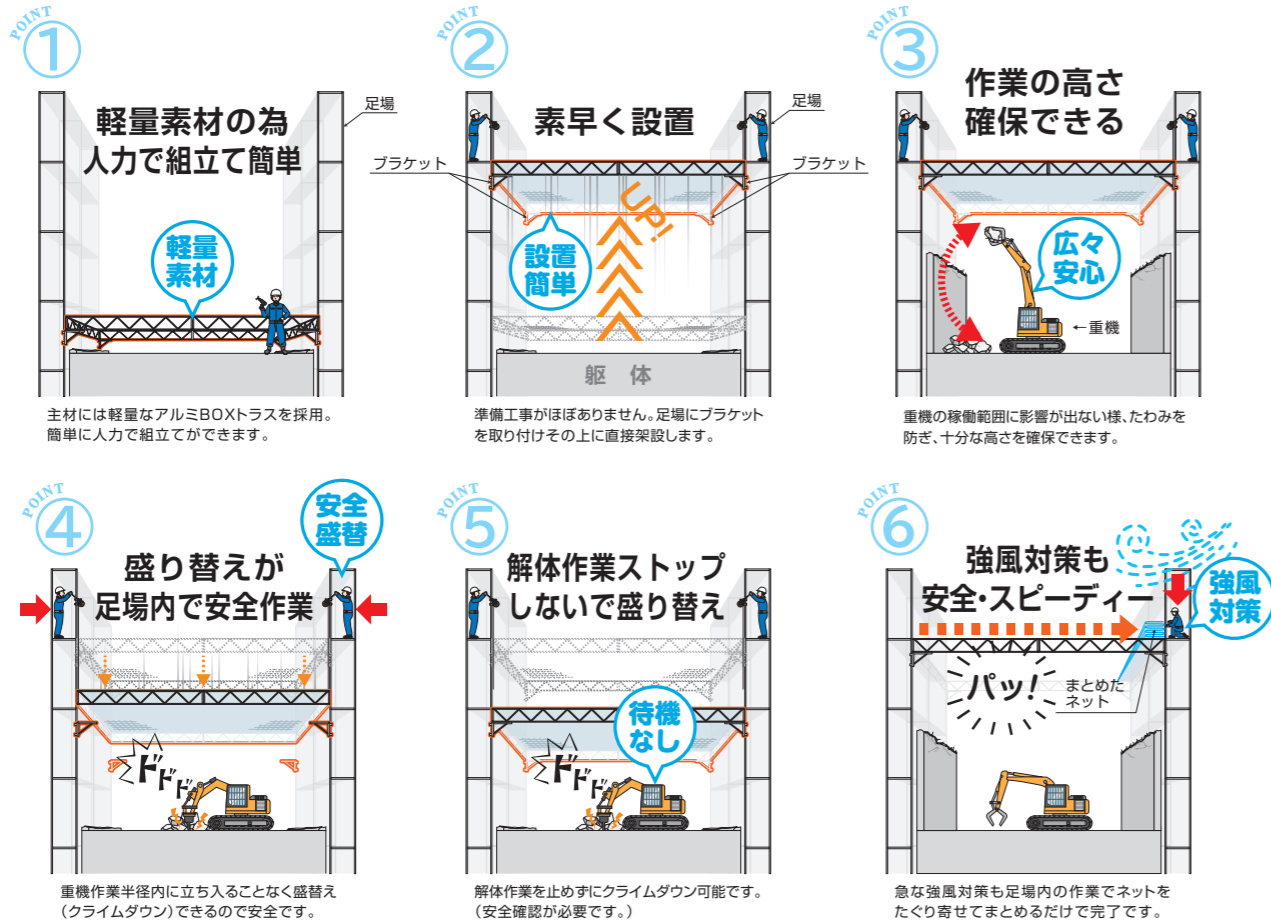
名称	長さ m	YH200	YH250	長さ m	YH300	長さ m	YH350	YH400
		質量 kg	質量 kg		質量 kg		質量 kg	
主材	1.0	55.0	80	0.90	90	1.0	150	200
				1.20	120			
	1.5	82.5	120	1.50	150	1.5	225	300
	2.0	110.0	160	1.95	195	2.0	300	400
	2.5	137.5	200	2.40	240	2.5	375	500
	3.0	165.0	240	3.00	300	3.0	450	600
	3.5	192.5	280	3.45	345	3.5	525	700
	4.0	220.0	320	3.90	390	4.0	600	800
	4.5	247.5	360	4.50	450	4.5	675	900
	5.0	275.0	400	4.95	495	5.0	750	1,000
	5.5		440	5.40	540	5.5	825	1,100
	6.0	330.0	480	6.00	600	6.0	900	1,200
			6.90	690	7.0	1,050	1,400	

ケージシステム 特許第6879613号

ケージシステムとは、ビルの解体工事を行うときに、ビル上部からの飛散事故を防ぐために開発された屋上全面飛散防止養生システムです。解体現場の足場に軽量アルミトラスで屋根を架けるよう井桁状に組立てし現場全体をネットで覆い飛散物を遮断します。



特長



部品リストイメージ図 (mm)

① Cageサイコロ W308×H308×D308 重量 2.4kg	② Cage600 W600×H308×D308 重量 3.7kg	③ Cage900 W900×H308×D308 重量 4.7kg	④ Cage1200 W1,200×H308×D308 重量 5.8kg	⑤ Cage1500 W1,500×H308×D308 重量 6.6kg
⑥ Cage1800 W1,800×H308×D308 重量 7.5kg	⑦ Cage2100 W2,100×H308×D308 重量 8.5kg	⑧ Cage2400 W2,400×H308×D308 重量 9.5kg	⑨ Cage2700 W2,700×H308×D308 重量 10.5kg	⑩ Cage3600 W3,600×H308×D308 重量 13.5kg
⑪ Cageプレート PL9×W308×D308 重量 6.4kg	⑫ キー付きアイポイント EPK-20 重量 0.7kg	⑬ レバーロック 1.0T 重量 6.2kg	⑭ レバーロック 1.6T 重量 9.4kg	⑮ ハンドホイス MW500B (RBW1500) 重量 3.5kg
⑯ マックスプルウィンチ GM10 重量 16.4kg	⑰ 張力ワイヤー IWRC 6×Fi(29) φ9mm 重量 0.36kg/m	⑱ ワイヤー養生ホース400mm 外径φ18mm 内径φ12mm 重量 0.09kg	⑲ M20ナットセット S45C (キー付きアイポイント用) 重量 0.09kg	⑳ M12アイボルトセット 重量 0.16kg
㉑ エニコ鋼線ボルトセット M12×35セット 強度区分4.8同等品 重量 0.08kg	㉒ 張力ワイヤークリップ (KT9mm) 重量 0.2kg	㉓ ハンドホイス用ワイヤー付きフック φ6.3mm 10m 重量 1.6kg	㉔ マックスプルウィンチ用ワイヤー (片アイ切りつばなし) φ8×16m 重量 3.5kg	㉕ 飛散防止ネット
㉖ ネット用ワイヤー (JISワイヤー 6×24 φ6mm) 重量 0.12kg/m	㉗ ネット用ワイヤークリップ (KT6mm) 重量 0.1kg	㉘ 結束バンド AB150W 152mm ブラック	㉙ ジョイントロープ 600mm グレーブルー 重量 0.01kg	㉚ 捻じ込みシャックルフック シャックル 重量 0.28kg フック 重量 0.44kg
㉛ 兼用単クランプ (φ13穴付き) 重量 0.5kg	㉜ 六角ボルト M12×35セット 強度区分4.8同等品 重量 0.08kg			

## 部品リスト

No.	名称	張力ワイヤーなし		張力ワイヤーあり			
		13.524m以内		15.324m以上 ~30.34以内		30.34m以上 ~40.556m以内	
		レンタル品	販売品	レンタル品	販売品	レンタル品	販売品
①	Cageサイコロ	○		○		○	
②	Cage600	○		○		○	
③	Cage900	○		○		○	
④	Cage1200	○		○		○	
⑤	Cage1500	○		○		○	
⑥	Cage1800	○		○		○	
⑦	Cage2100	○		○		○	
⑧	Cage2400	○		○		○	
⑨	Cage2700	○		○		○	
⑩	Cage3600	○		○		○	
⑪	Cageプレート	○		○		○	
⑫	キー付きアイポイント EPK-20	○		○		○	
⑬	レバーブロック 1.0T	○		○		—	
⑭	レバーブロック 1.6T	—		—		○	
⑮	ハンドホイスト MW500B ※1 (RBW1500)	○		○		○	
⑯	マックスプルウインチ GM10 ※4	—		—		○	
⑰	張力ワイヤー IWRC 6×Fi(29) φ9mm	—		○		○	
⑱	ワイヤー養生ホース400mm 外径φ18mm 内径φ12mm	—		○		○	
⑲	M20ナットセット S45C(キー付きアイポイント用) ※2	○		○		○	
⑳	M12アイボルトセット ※3	—		○		○	
㉑	ユニクロ胴縁ボルト M12×35セット 4.8同等品	○		○		○	
㉒	張力ワイヤークリップ	—		○		○	
㉓	ハンドホイスト用 ワイヤー付きフック φ6.3mm 長さ10m ※1	○		○		○	
㉔	マックスプルウインチ用ワイヤー(片アイ切りっぱなし) φ8×16m ※4	—		—		○	
㉕	飛散防止ネット	○		○		○	
㉖	ネット用ワイヤー (JISワイヤー 6x24 φ6mm)	○		○		○	
㉗	ネット用ワイヤークリップ	○		○		○	
㉘	結束バンド AB150W	○		○		○	
㉙	ジョイントロープ 600mm グレー・ブルー	○		○		○	
㉚	捻じ込みシャックル・フック ※4	—		—		○	
㉛	兼用単クランプ(φ13穴付き)・【販売品】	【使用場所】 異形コーナー用の際に使用します。 (直角以外のコーナーで使用)					
㉜	六角ボルト M12×35セット・【販売品】						

※1 ハンドホイストMW500Bとハンドホイスト用ワイヤー付きフックφ6.3mm 長さ10m、上記明細で分かれておりますが、出荷時はハンドホイストMW500Bにセットした状態で出荷となります。

※2 M20ナットセットS45C(キー付きアイポイント用)は、平座金・六角ナットが各1ヶの内訳になります。

※3 M12アイボルトセットは、アイボルト・平座金・ばね座金・六角ナットが各1ヶの内訳になります。

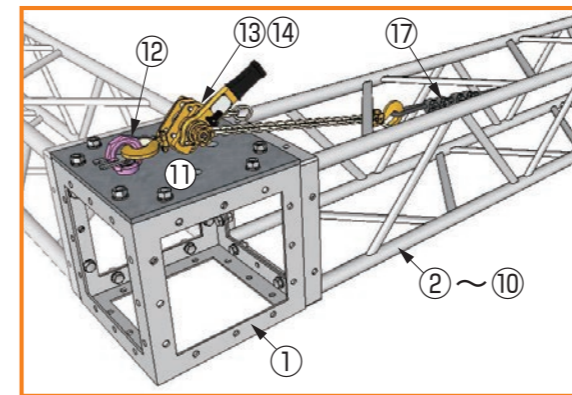
※4 マックスプルウインチGM10・マックスプルウインチ用ワイヤー(片アイ切りっぱなし)φ8×16m・捻じ込みシャックル・フックは、上記明細で分かれておりますが、出荷時はマックスプルウインチGM10にセットした状態で出荷となります。(メイントラス28.54m以上も使用します。)

## 【別途現場手配品】

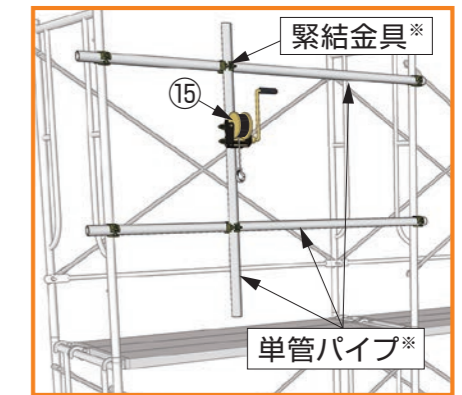
・(社)仮設工業会認定品 持送りわく(足場ブラケット)・(社)仮設工業会認定品 緊結金具(兼用直交/自在クランプ)  
 ・単管パイプは、別途現場手配お願い致します。  
 ・飛散防止ネットを開閉する為に、使用するロープ(トラロープ)は、現場手配お願い致します。

## 部品構成イメージ図

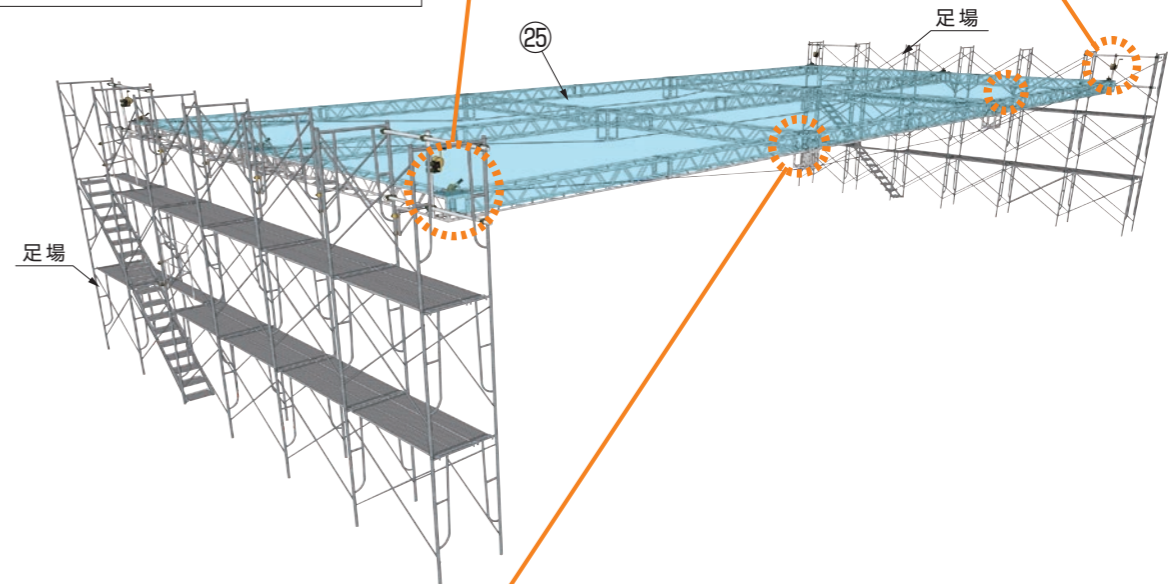
## 部分拡大①



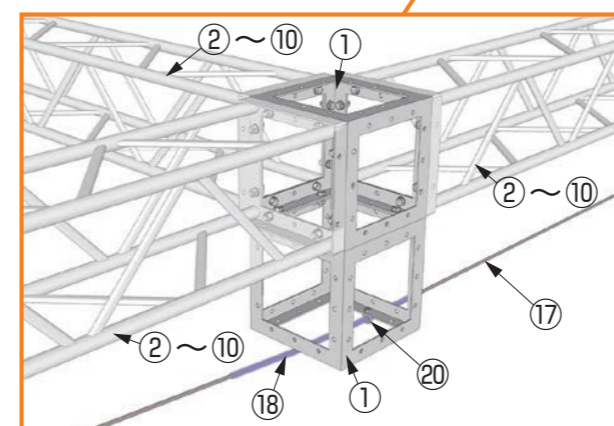
## 部分拡大②



ケージシステムユニット立体図(足場設置)



## 部分拡大③



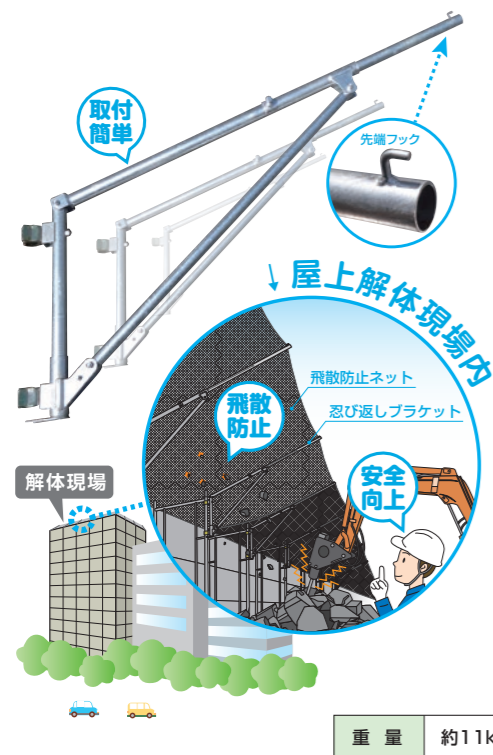
## 部分拡大④



※(社)仮設工業会認定品 持送りわく(足場ブラケット)・(社)仮設工業会認定品 緊結金具(兼用直交/自在クランプ)  
 ・単管パイプ2m(横地用)/1m(ホイスト受け用) 別途現場手配をお願い致します。

忍び返しブラケット 実用新案登録 第3215705号

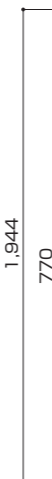
解体時のコンクリート片の飛散防止器具です。現場内側にネットを張り出し、解体時のガラ(コンクリート片)の飛び散りを効果的に防止します。現場状況に合わせて伸長調整、角度調整、盛り替えが可能です。



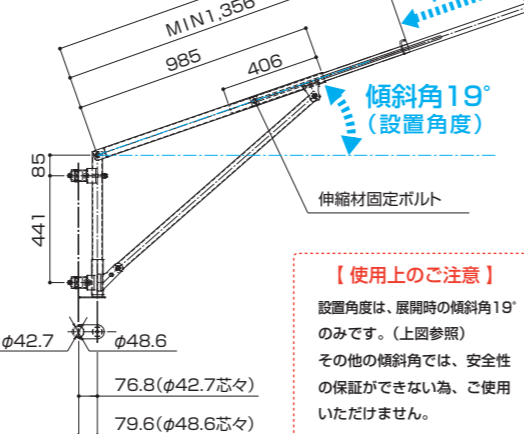
状況に合わせて伸長調整ができ、現場内側に張り出したネットが、解体時のガラ(コンクリート片)の飛び散りを効果的に防止します。ネット設置は先端のフックにより外れにくくなっています。身を乗り出さずにクランプ留めで安全に設置でき、クランプを外して下段足場支柱へ盛り替え設置も簡単にできるので効率よく作業が行えます。

## 製品図 (mm)

## ■ 収納時



## ■ 展開時



**【使用上のご注意】**  
設置角度は、展開時の傾斜角19°のみです。(上図参照)  
その他の傾斜角では、安全性の保証ができない為、ご使用いただけません。

## 設置方法

- ① 先端の伸縮調整を行い伸縮材固定ボルトで固定します。
- ② 下部クランプを一番下まで降ろし、設置傾斜角を19°にします。
- ③ 足場縦地支柱に上部クランプを固定します。
- ④ ブラケットと縦地支柱の垂直調整をして下部クランプを固定します。
- ⑤ ネットを足場上部に乗せます。
- ⑥ オプション品の伸縮ポールでブラケット先端のフックに取り付けます。
- ⑦ 順次ネットをテンションをかけながらブラケット先端に取り付けていきます。
- ⑧ 完成

**【使用上のご注意】** 垂直ネット専用です。(防災シート・メッシュシート・防音シート等其他シートは使用しないでください、破損・事故の原因になります。)

## バルコニーラダー

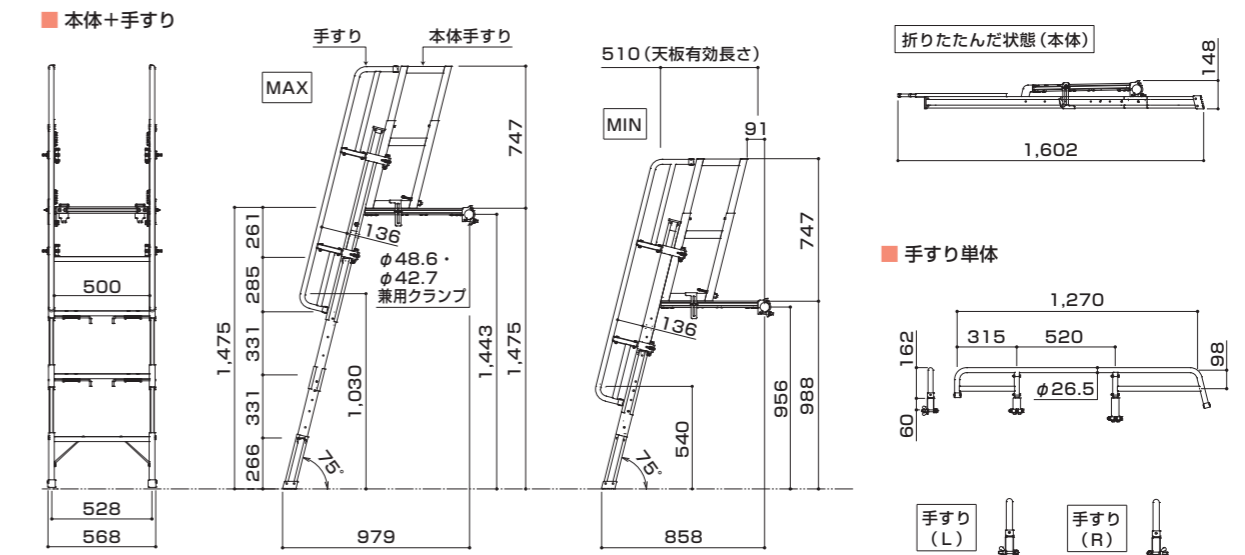
足場への移動をスムーズにする仮設昇降はしごです。6段階の取付け高さ調整機能付き、一人でも設置・片づけが可能です。また、昇り降りの安全性を高める手すりが標準装備になっています。収納・移動時は折りたたんでコンパクトにすることができます。



## ■ 規格

取付高さ(mm)		天板(mm)	収納寸法(mm)			材質	質量(kg)	質量(kg)	許容荷重(kg)
クランプ芯	天板高		W	D	H		本体	手すり(単体)	
1,443~956	1,475~988	500×510	568	148	1,602	アルミ合金	18	2	120

## 製品図 (mm)



## 【使用上のご注意】

- 1) 手すりにぶら下がらないでください。
- 2) 使用前に、踏板・手すりのロックが掛かっているか確認してください。
- 3) クランプが単管にしっかりと設置しているか確認して使用してください。
- 4) バルコニーラダーにねじれ、反り、曲り等の備みがあった場合は、使用を中止してください。
- 5) 洗剤を使用する際は、中性洗剤を使用して洗浄してください。
- 6) 手すりを取付けて使用する時は、本体の手すりをMAX迄、上げてください。
- 7) 収納時は、手すりを畳んでください。
- 8) 伸縮部の動作不良に対し注油しないでください。
- 9) 必ず踏板が水平になるように設置してください。
- 10) 改造は絶対に止めてください。
- 11) 傾斜地では、使用しないでください。
- 12) 本製品は、バルコニー仮設昇降はしごです。目的以外の用途で使用しないでください。

### トラップボード

足場への移動をスムーズにする仮設昇降はしごです。6段階の取付け高さ調整機能付き、一人でも設置・片づけが可能です。また、昇り降りの安全性を高める手すり標準装備になっています。収納・移動時は折りたたんでコンパクトにすることができます。

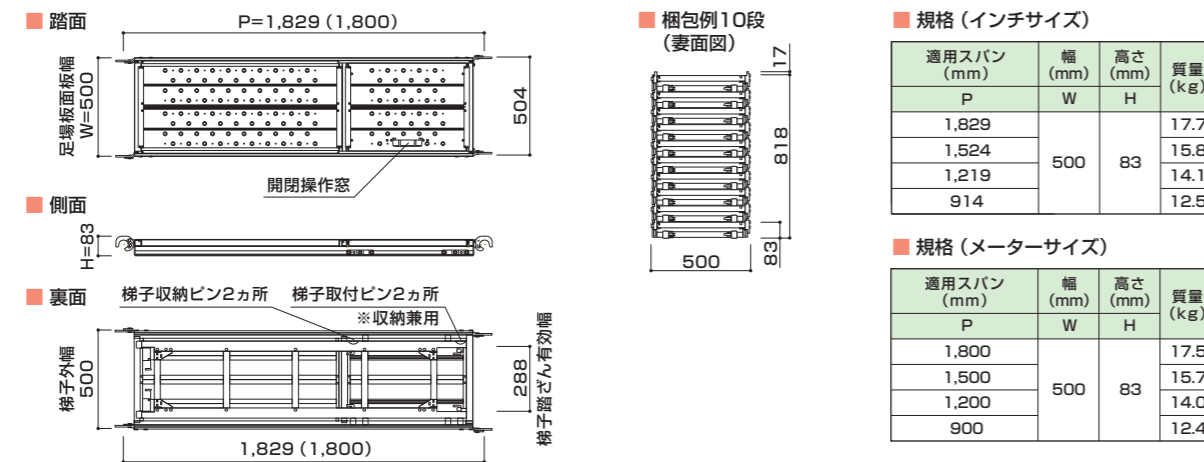
伸縮梯子の採用により、最下段のジャッキベースの高さに左右されず、確実に設置します。安全性が確保された安心の上下移動が行えます。



片手でハッチのシャフトを操作するだけで、容易に開閉の解除・ロックが行えます。伸縮梯子は現場の状況に合わせて、4方向のいずれにも設置することができます。



### 製品図 ※単位はmm ※( )内は、メートルサイズ



#### 【使用上のご注意】

- 1) 足場へ取付ける際、全てのフックを確実にかけてください。
- 2) 昇降時以外、ハッチは確実に閉め、ロックしてください。
- 3) 許容荷重以上では使用しないでください。
- 4) 梯子をハッチ式足場板へ取付ける際、梯子取付ピンを確実に梯子取付金具の穴に挿入してください。
- 5) 梯子の脚部は下部の足場板や地面へ確実に接地させ使用してください。
- 6) 梯子脚部の長さ調整の際、伸縮ロックピン先端を確実に突き出してください。
- 7) 製品を取扱う際は、落としたりぶつかけたりしないでください。
- 8) 梯子を収納状態から引き出す際、梯子収納ピンを確実に解除してください。
- 9) ハッチ部を開いている時は、倒れ止めの措置を施してください。
- 10) ハッチ部を手掛かりにして昇降しないでください。
- 11) ハッチ部を閉める時は、倒れ止めを解除してください。(強引に閉めないでください。)

### 水平ネット 仮設工業会認定品

人体、資材の落下の危険性を回避する為の水平安全ネットです。ショックに強い高強糸を使用しています。

18mm目合い

■ 規格寸法

規格サイズ(m)	サイズ別色	重量(kg)
0.5×6	青	2.8
1×6	赤	3.3
2×6	ピンク	5.0
3×6	緑	7.0
4×6	黒	8.6
4×7	ピンク	9.0
5×5	赤	8.8
6×6	黄	12.5
6×12	緑	25.0
7×7	青	18.3
8×8	緑	23.0
5×10	赤	17.7
7×10	ピンク	25.2
8×10	黒	26.1
10×10	黄	33.0

■ 規格物性

項目	防災ラッセルネット
結節方法	ラッセル網
網地の素材	防災加工ポリエステル糸
網地の太さ	280T/46本
編糸(新品)強力	0.42kN以上
縁糸(新品)強力	0.42kN以上
縁糸(新品)太さ	ポリエステル9φ
縁糸(新品)強力	14.7kN以上

※ご希望のサイズにジョイントも可能です。

### 親網 仮設工業会認定品

スレに強く、耐性にきわめて優れ、いつまでも柔軟です。端部が色分けされており、長さが一目で分かります。

■ 規格寸法

長さ(m)	太さ(mm)	サイズ別色	重量(kg)
6	16	黒	1.4
8		緑	1.6
10		青	1.9
15		黄	2.6
20		赤	3.3

材質: ポリエステル

### 親網緊張器 仮設工業会認定品

親網を簡単に強く張るための緊張器です。ロープの長さの調節もワンタッチです。

■ 規格物性

重量(kg)	1.10
--------	------

ご使用前には記載のQRコードを読み取り必ず取扱説明書をご確認ください。

■ 親網とセットした場合、必ず使用前に安全な場所で緊張器と親網のロック状態を確認してください。

① 親網を緊張させる。  
② 親網がロックされているか手で引っ張って確認。

■ 親網の張設方法

親網の端部を緊張器の矢印方向に入れて、親網を引っ張りませ

■ 親網の張解除方法

ラチェットの先端部分を歯形の凹部に差し込み、下に押し下

#### 【使用上の注意】

- 1) 墜落制止用具の安全な使用に関するガイドラインに従って使用してください。(厚生労働省2018/06/22公表)
- 2) 必ず、仮設工業会の認定基準に準じた16ミリ合成繊維三打ロープを使用してください。
- 3) 必ず使用前に安全な場所で緊張器と親網のロック状態を確認してください。
- 4) 親網は目で見てたわんでないか、わずかにたわむ程度に、人力で0.3KN (約30kgf)程度で張ってください。
- 5) 親網を張る前に、作業者は安全確保をしてから親網を張ってください。
- 6) 安全帯は、安全性の確認されたものを用いて、安全帯のランヤードの長さを1.7m以内にして使用してください。

## ベルブロック 6m/10m (ベルト巻取り式墜落防止器具)

建設工事現場・梯子での昇降中の墜落事故を防止します。

軽量・コンパクトタイプで持ち運びに大変便利です。ベルトは超強力繊維とポリエステル製の2重構造で、周囲の設備・構築物に触れてもワイヤロープのように傷をつける心配がありません。ケースは衝撃に強く、割れにくいように鉄板で補強したグラスファイバー入り樹脂を使用しています。

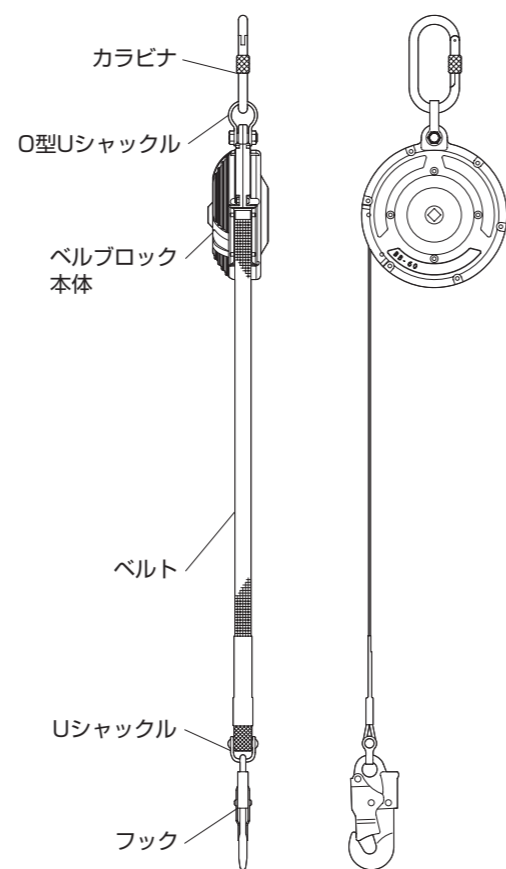


注:火気、薬品に触れる場所では使用しないでください。

ご使用前には記載のQRコードを読み取り必ず取扱説明書をご確認ください。



■ 各部の名称 (BB-60-SN参照)



■ 規格物性

品番	BB-60-SN	BB-100-SN
本体寸法	縦182mm 横162mm 厚さ67mm	縦224mm 横206mm 厚さ82mm
ベルト	幅18mm 長さ約5.7m	幅25mm 長さ約10m
落下衝撃荷重	5.7kN	5.2kN
重さ	約1.4kg	約2.8kg
最大使用質量	120kg	

※ベルトの長さは、ベルブロック中心からフックかぎ部までの長さを表します。

【使用上の注意】

- 火気、薬品に触れる場所では使用しないでください。
- 総重量120kg以下で使用ください。
- 台付けロープやベルト接触部に鋭いエッジがある場合は、パッド等で保護してください。
- しっかりとした構造物に取り付けてください。
- 分解・組立・改造は行わないでください。
- 使用範囲に障害物がないか確認してください。
- 取付けは作業者の腰より高い位置に取付けてください。
- 凍結時は使用しないでください。
- ベルトにたるみが生じたまま使用しないでください。
- 一度大きな荷重が加わった物は使用しないでください。
- 取付点から30度の範囲で使用してください。
- 移動速度は縦横斜め方向とも1.5M/sec以内としてください。
- ショックアブソーバ・ベルト・ロープに損傷のあるものは使用しないでください。
- フックは墜落制止器具のD環に直接取付けてください。
- 作業前に必ず点検を行ってください。
- 使用後は必ずベルトを巻き取ってください。
- 引き出したベルトはしっかりと巻き取ってください。
- 水・油等は避けて使用してください。
- 傾斜地での使用は落下速度が遅く、ロックが効かない場合があります。
- ベルトの異物は取り除いて使用してください。
- ベルトの引き出しはマーキング位置までとってください。
- 移動中、使用中はベルトを体に巻きついたり、またいだりしないでください。
- 体重をかけたたり、ぶら下がったりしないでください。
- 取付点より、上には上がらないでください。
- 他の作業者のじゃまにならないところに取付けてください。

## 防災シート (2類)

塩化ビニル樹脂で防災加工したシートを使用しています。工事現場の安全を確保します。



■ 規格寸法

規格サイズ(m)	重量(kg)
1.82 × 5.1	3.5
1.8 × 5.1	3.5
1.5 × 5.1	2.9
1.2 × 5.1	2.3
0.9 × 5.1	1.8
0.6 × 5.1	1.2

■ 規格物性

項目	内容
引張強度(N/3cm)	タテ512 × ヨコ534
伸び(%)	タテ34 × ヨコ40
厚み(mm)	0.30

■ シートロープ



■ 規格物性

材質	ポリエチレン	数量	1束100本
寸法	600mm	色	白

【使用上の注意】

防災製品ですが、「防災」とは「不燃」とは異なり、あくまでも「燃えにくい」という性能を示す用語であり、小さな火源に接しても容易に燃え上がらず、もし着火しても際限なく燃え広がらないことを意味しています。したがって、溶接火花の防止等、火の近くでの使用はできません。

## マイティーベース【アルミ合金製作業台】

作業台のスタンダード。軽量・安全で使いやすく拡張性にも優れた多機能作業台。



■ 規格

品番	天板有効寸法(mm)		作業床高さ(mm)
	幅	奥行	
MB180F	500	1,680	1,417 × 1,778
調節幅(mm)	設置寸法(mm)		奥行
	幅		
25	767~832		2,510~2,703
収納寸法(mm)			
幅	奥行	高さ	
767	1,775	179	
プレス数量	手掛かり棒数量	質量(kg)	許容荷重(kN)
4	4	26.4	1.47

## ローリングタワー

安全性をさらに追求したローリングタワーのフルスペック版。

■ 手すり部



■ 使用角度

開口部を広く(高く)、出入りがスムーズにできるように最下段枠を設けました。また、専用の昇降階段の採用により、登り口に踊り場のスペースを確保しました。



## アルロックキャリー

旋回力・操作性をUPしたアルミ製の6輪平台車です。最大積載質量1t

アルミ合金製なので同等の鋼製1t台車と比べて約50%軽量。

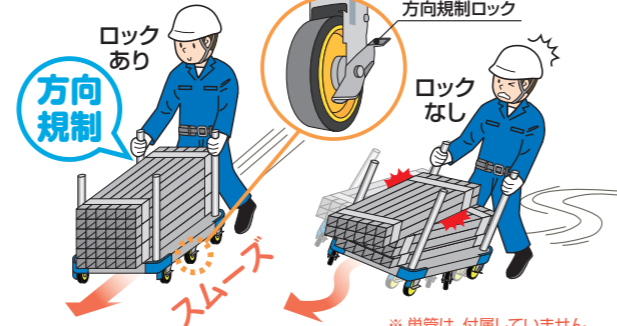


四隅にφ48.6の単管が差込み可能です。用途に合わせて運搬作業をスムーズに行えます。コーナー部は樹脂製で衝撃を和らげます。

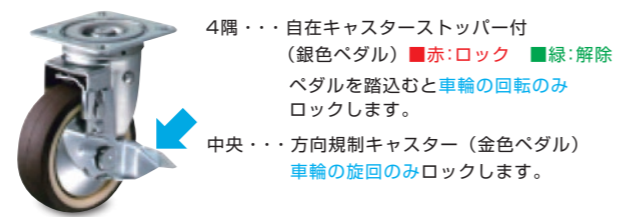


※単管は、付属していません。

方向規制キャスターをロックし、直進方向への規制を行います。積載物の荷崩れや転倒を防ぐことができ安全に運搬が行えます。

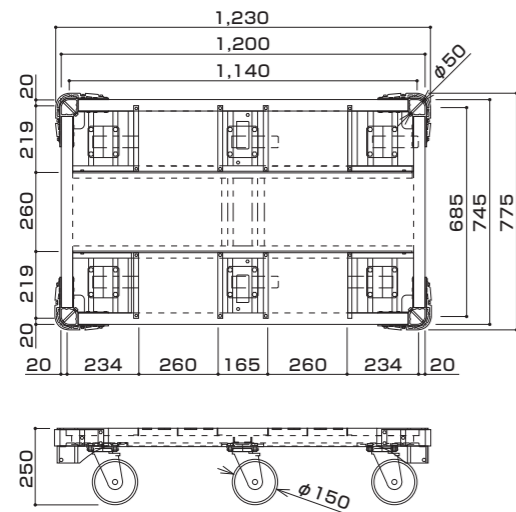


【キャスターの仕様について】



4隅・・・自在キャスター（銀色ペダル）  
 ■赤：ロック ■緑：解除  
 ペダルを踏込むと車輪の回転のみロックします。  
 中央・・・方向規制キャスター（金色ペダル）  
 車輪の旋回のみロックします。

## 製品図 (mm)



規格物性	
外形寸法	1230mm × 775mm
床面寸法	1200mm × 745mm
高さ	250mm
製品質量	28.0kg
キャスター	四隅: ストッパー付自在キャスター 中央: 方向規制キャスター
最大積載荷重	1t

← 保管時の推奨段積み数は、5段です。

※単位はmm

### 【使用上のご注意】

- 最大積載質量は1000kg（等分布）です。積載物はバランスよく配置してください。また、積荷は重量物から順に積載してください。
- 本品中央部方向規制キャスターのものは、方向規制作動時、側面ラベル表示の進行方向を必ず守ってください。方向規制作動時、方向規制と直交する方向へ無理やり台車を押さないでください。
- 荷物を積載して傾斜地での使用はやめてください。
- 傾斜地ではキャスターブレーキをかけても停車禁止です。長期停車時には、キャスターブレーキ及びその他のストッパー（輪止め等）を併用してください。
- 段差のある場所での走行はゆっくり慎重に走行してください。キャスター部に衝撃がかかると、破損、積載物の滑落及び、転倒する恐れがあります。走行経路に段差がある場合はあらかじめスロープ等を必ず設置してください。
- 走行及び方向転換時、キャスター部に足をはさまないよう注意してください。
- 積載時は必要に応じてロープ、ベルト等により捕縛してください。
- 使用前点検を行い、車輪の磨耗、破損及びブレーキの作動を確認してください。
- 台車を投げたり落としたりして乱暴に扱わないでください。台車が確実に停車するまで手をはなさないでください。
- 積荷高さに注意してください。高く積み上げるとバランスが悪くなり転倒する恐れがあります。
- 台車の上に乗らないでください。
- 牽引しないでください。

## 騒音計システム 振動計レベル計システム (アドフラット専用)

### LED表示板(エルス)

騒音や振動を自動で測定し、アドフラットエルスに騒音、振動レベルをリアルタイムで表示するシステムです。

### アレンジ表示可能

騒音振動計以外も表示ができるので、情報量も多く、現場状況に合わせた掲出が可能です。

### 結果を自動収録

SDカード(512MB)が内蔵されており、計測結果を自動収録することができます。

### 風雑音を軽減

全天候ウィンドスクリーンを装備しており、風のある屋外でも風雑音を軽減できます。

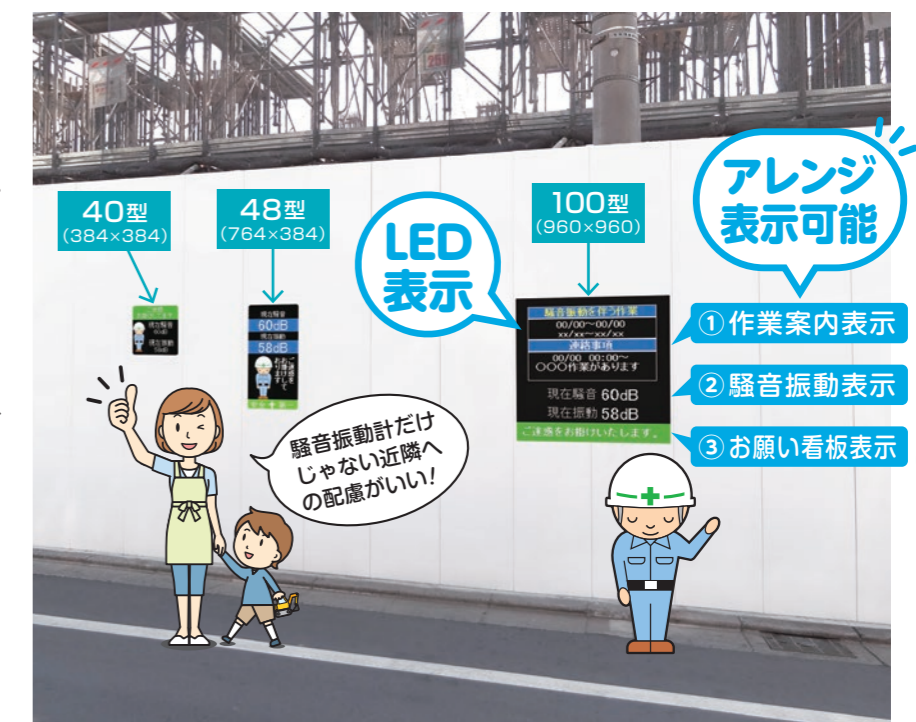
### 延長ケーブル

各センサーケーブルは最大100mまで延長が可能です。

### 後付け可能

40、48、100型を導入済の現場でもこのシステムを後付け出来、騒音振動のレベル値を含めたコンテンツの表示が可能です。

### アドフラット設置(表面)



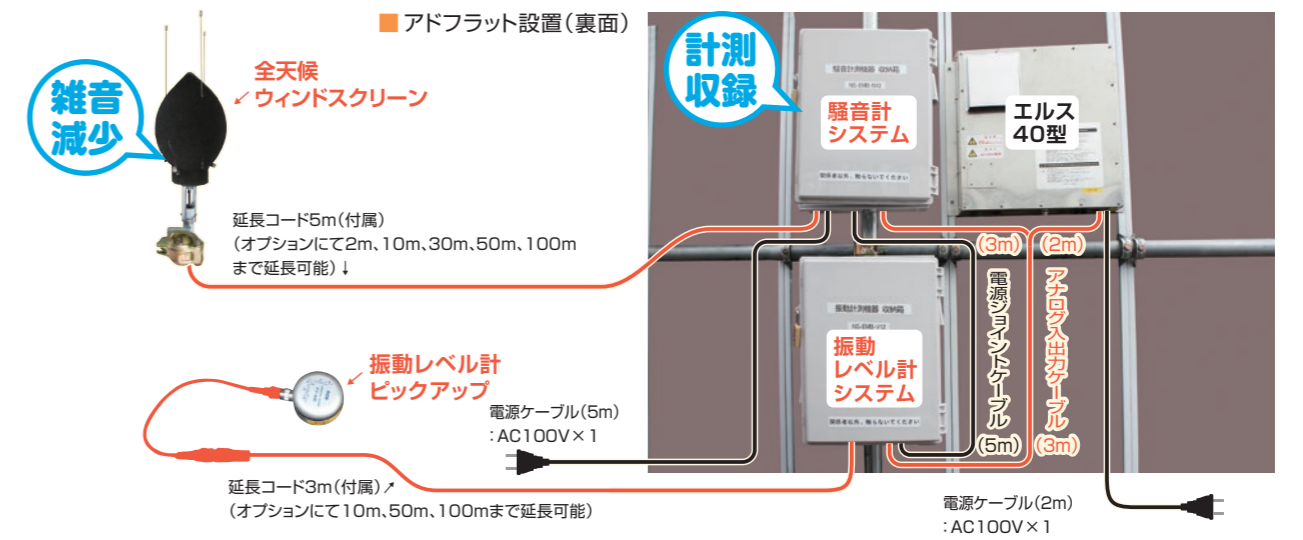
( )内寸法はmm

アレンジ表示可能

- 作業案内表示
- 騒音振動表示
- お願い看板表示 etc.

LED表示

騒音振動計だけじゃない近隣への配慮がいい!



## サンプルコンテンツ

( )内寸法はmm

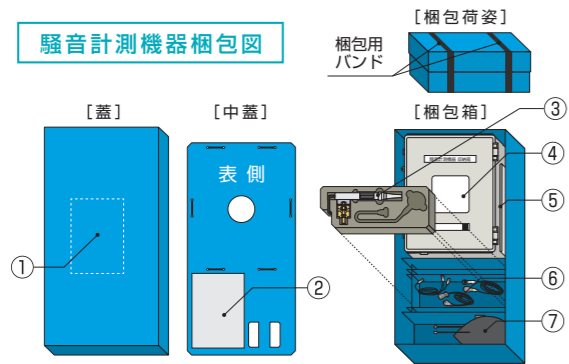
40型 (384×384)

48型 (764×384)

100型 (960×960)

## 騒音計システム振動計レベル計システム・梱包形態

### 騒音計測機器梱包図

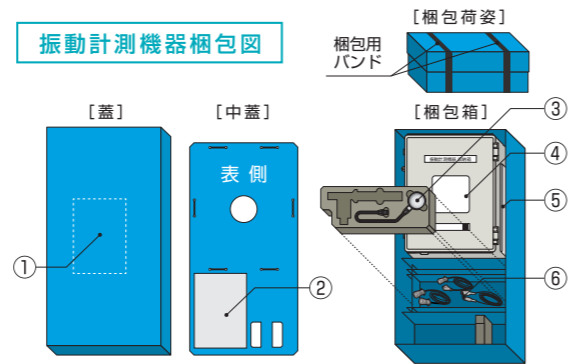


- 騒音計測機器梱包図
- アドフラットエルス専用騒音計システム・振動レベル計システム使用マニュアル
- ウインドスクリーン取付金具セット(上段)
- 騒音計収納ボックス
- 工事現場用LEDデジタルモニター「エルス」ソフトウェア使用手順書
- アナログ出力ケーブル5m・マイクホン延長コード5m・電源ケーブル5m(下段)
- 全天候ウインドスクリーン本体

(外形サイズ:縦855mm×横450mm×高さ287mm)

構成	箱のみ	箱+製品(梱包物)
重量 (kg)	4.06	13.38

### 振動計測機器梱包図



- 振動計測機器梱包図
- アドフラットエルス専用騒音計システム・振動レベル計システム使用マニュアル
- 3方向振動ピックアップ(上段)
- 振動計収納ボックス
- 工事現場用LEDデジタルモニター「エルス」ソフトウェア使用手順書
- 電源ジョイントケーブル5m・振動レベル計用延長コード3m・電源ケーブル5m(下段)

(外形サイズ:縦855mm×横450mm×高さ287mm)

構成	箱のみ	箱+製品(梱包物)
重量 (kg)	4.06	12.38

## 特定建設作業に係る規制基準値 [敷地境界における基準値]

制の種別	地域の区分	騒音	振動
基準値	[1] [2] [3]	85dB	75dB
作業時間	[1]	午後7時～翌日の午前7時の時間内でないこと	
	[2]	午後10時～翌日の午前6時の時間内でないこと	
1日あたりの作業時間	[1]	10時間を超えないこと	
	[2]	14時間を超えないこと	
作業期間	[1] [2] [3]	連続6日を超えないこと	
作業日	[1] [2] [3]	日曜日その他の休日でないこと	
備考	[1] 地域:	第一種低層住居専用地域、第二種低層住居専用地域、第一種中高層住居専用地域、第二種中高層住居専用地域、第一種住居地域、第二種住居地域、準住居地域、田園住居地域、近隣商業地域、商業地域、準工業地域、都市計画区域で用途地域	
	[2] 地域:	工業地域 ([1] 地域のイの区域を除く。)	
	[3] 地域:	工業専用地域 ([1] 地域のイの区域を除く。)	

### さまざまな音のレベル (騒音規制値85dB)

音響パワー (W)	音圧 (Pa)	騒音レベル (dB)	騒音の大きさの例
10 <sup>-12</sup>	2×10 <sup>-5</sup>	0	1kHzの最小可聴値
10 <sup>-10</sup>	2×10 <sup>-4</sup>	20	ささやき声 (10-20dB)
10 <sup>-8</sup>	2×10 <sup>-3</sup>	40	静かな室内 (30-40dB)
10 <sup>-6</sup>	2×10 <sup>-2</sup>	60	通常の会話 (50-70dB)
10 <sup>-4</sup>	2×10 <sup>-1</sup>	80	幹線道路沿い (70-80dB)
10 <sup>-2</sup>	2×10 <sup>0</sup>	100	近傍で聴く大型トラックの走行通過時音 (90-105dB)
10 <sup>0</sup>	2×10 <sup>1</sup>	120	近傍で聴くジェット機の離陸音 (100-120dB)
10 <sup>2</sup>	2×10 <sup>2</sup>	140	音として聴ける限界 (130-135dB)

(2019年 理科年表より引用)

### 振動レベルと震度の目安 (振動規制値75dB)

振動レベル	55dB以下	55~65dB	65~75dB	75~85dB	85~95dB	95~100dB
震度	0(無感)	1相当(微震)	2相当(軽震)	3相当(弱震)	4相当(中震)	5弱相当(強震)

(気象庁、環境省資料より引用)

## 仕様

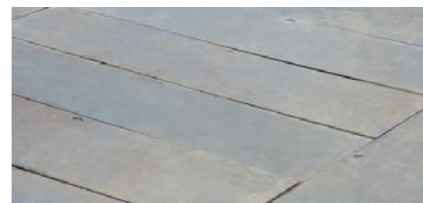
騒音計システム	
測定器	リオン製 NL-42 (型式承認番号 第TS163号)
表示範囲	0~100 dB
記録方法	SDカード (512MB)
電源	AC100V
消費電力	3W
使用温度範囲	-10℃~50℃
サイズ	W380×L460×T160 (クランプを除く)
重量	6.2kg

振動レベル計システム	
測定器	リオン製 VM-55 (型式承認番号 第TW161号)
表示範囲	0~100 dB
記録方法	SDカード (512MB)
電源	AC100V
消費電力	4W
使用温度範囲	-10℃~50℃
サイズ	W380×L460×T160 (クランプを除く)
重量	6.5kg

### 【使用上の注意】

- 1) 本器を落としたり、振動、衝撃を加えないでください。
- 2) エルス本体と騒音計の接続コードは5m、振動計の接続コードは3mが標準仕様となっております。
- 3) 分解、改造はしないでください。特に測定器の改造は型式承認外品および検定外品となりますので、ご注意ください。
- 4) 振動計のピックアップは、不同沈下が起こらないよう安定した地盤でご使用ください。
- 5) コードやケーブルを持って引き抜くなど無理な力をかけないでください。
- 6) 各センサーケーブル延長の際は、現場状況を事前にご確認ください。

## 敷鉄板



### 規格寸法

品名 (mm×尺×尺)	寸法 (mm)	面積 (㎡)	重量 (kg)
22×3×6	22×914×1,829	1.5	289
22×4×8	22×1,219×2,438	3.0	513
22×5×10	22×1,524×3,048	4.5	802
22×5×20	22×1,524×6,096	9.0	1,604

## 単管パイプ (ピン加工対応可)

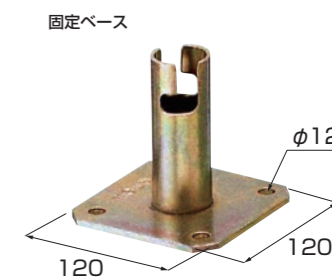


### 規格寸法

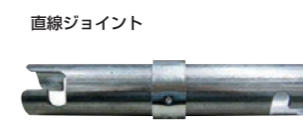
品名	寸法
単管パイプ 1.0m	48.6φ × 2.4mm × 1m
単管パイプ 1.5m	48.6φ × 2.4mm × 1.5m
単管パイプ 2.0m	48.6φ × 2.4mm × 2m
単管パイプ 2.5m	48.6φ × 2.4mm × 2.5m
単管パイプ 3.0m	48.6φ × 2.4mm × 3m
単管パイプ 3.5m	48.6φ × 2.4mm × 3.5m
単管パイプ 4.0m	48.6φ × 2.4mm × 4m

ライト単管もあり

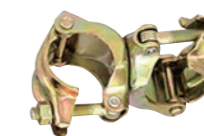
## 固定ベース



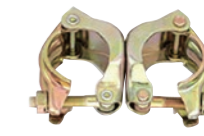
## ボンジョイント・直線ジョイント



### 直交クランプ



### 自在クランプ



## 鋼板足場板



## 万能鋼板



### 規格寸法

板厚 m/m	長さ別重量 (kg/枚)	
m/m	2,000	3,000
0.8	8.03	12.1
1.2	12.0	17.9

### ポリガード (透明樹脂仮囲い)



### 規格寸法

品名	寸法	質量
ポリガード (クリアー)	2.0mm × 540w × 3,000L	4.5kg
	2.0mm × 540w × 2,000L	3.0kg

### フックボルト



完成鋼板 (仮囲い) に使用します。

使用個数 (1枚あたり)	2m用: 4個
	3m用: 6個

## 蛍光イエローネット

