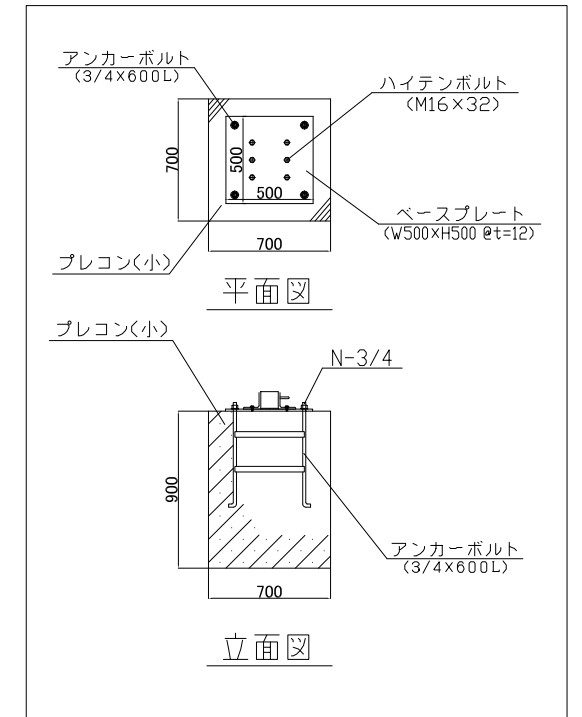
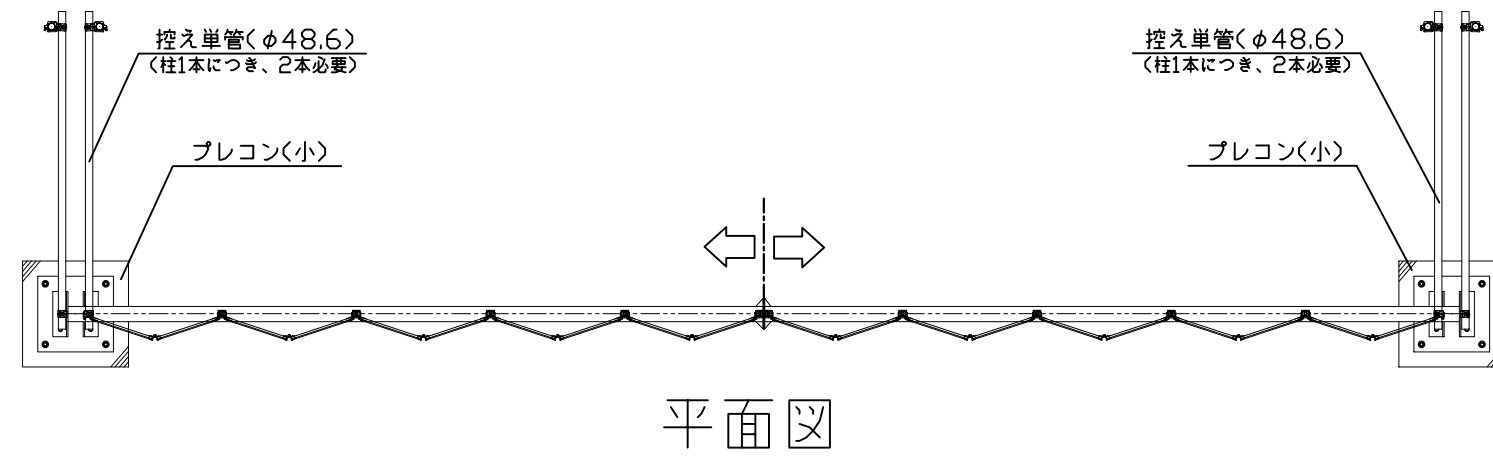
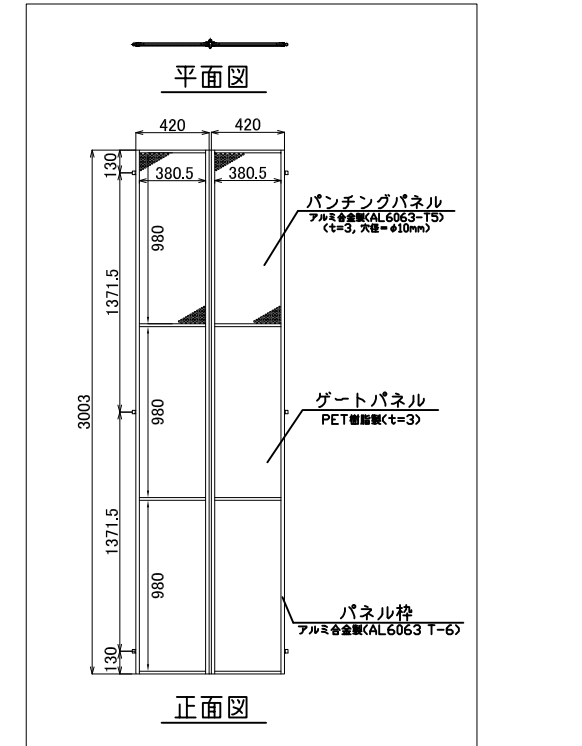


名称	仕様
サイズ(mm)	W9,000×H4,500
スパン数	10
有効開口幅(mm)	8,200
柱芯径(mm)	9,100
重量	780.7 kg

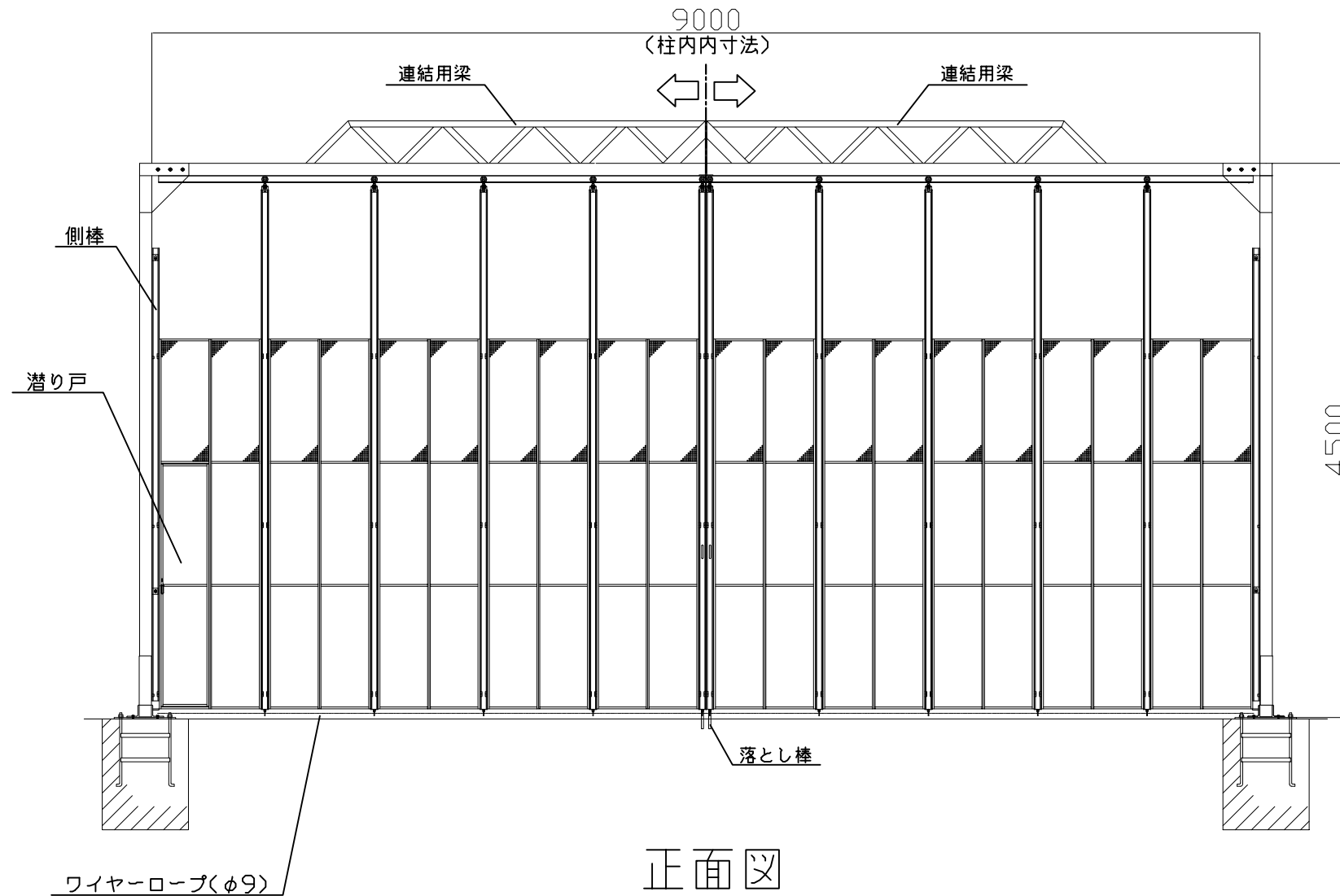
【プレコン・ベースプレート詳細図】



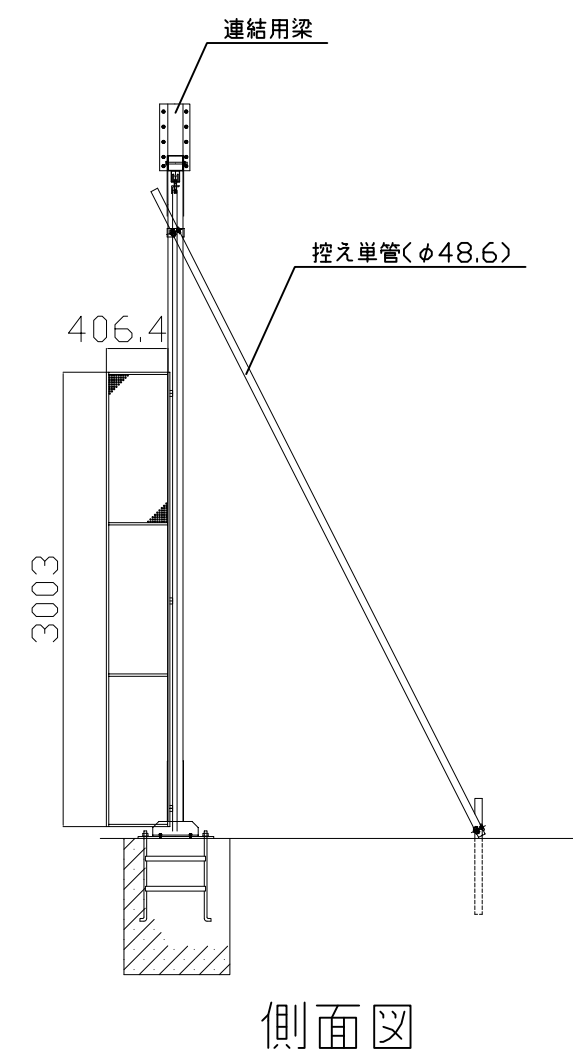
【パネル部分詳細図】



平面図

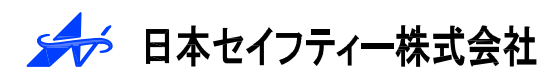


正面図



側面図

検図	検図	検図	作図	更新日	更新内容
			尾崎	16.06.23	有効開口幅修正
			尾崎	16.08.09	控え単管部分プレコン削除・パネル部分詳細図修正
			尾崎	17.10.16	プレコン・ベースプレート注釈詳細図修正



図面名		作成日	縮尺	図面No
CYG-90P型 標準図		2016.05.31	A3:1/50	
上部パンチングパネル仕様		更新日 2017.10.16		