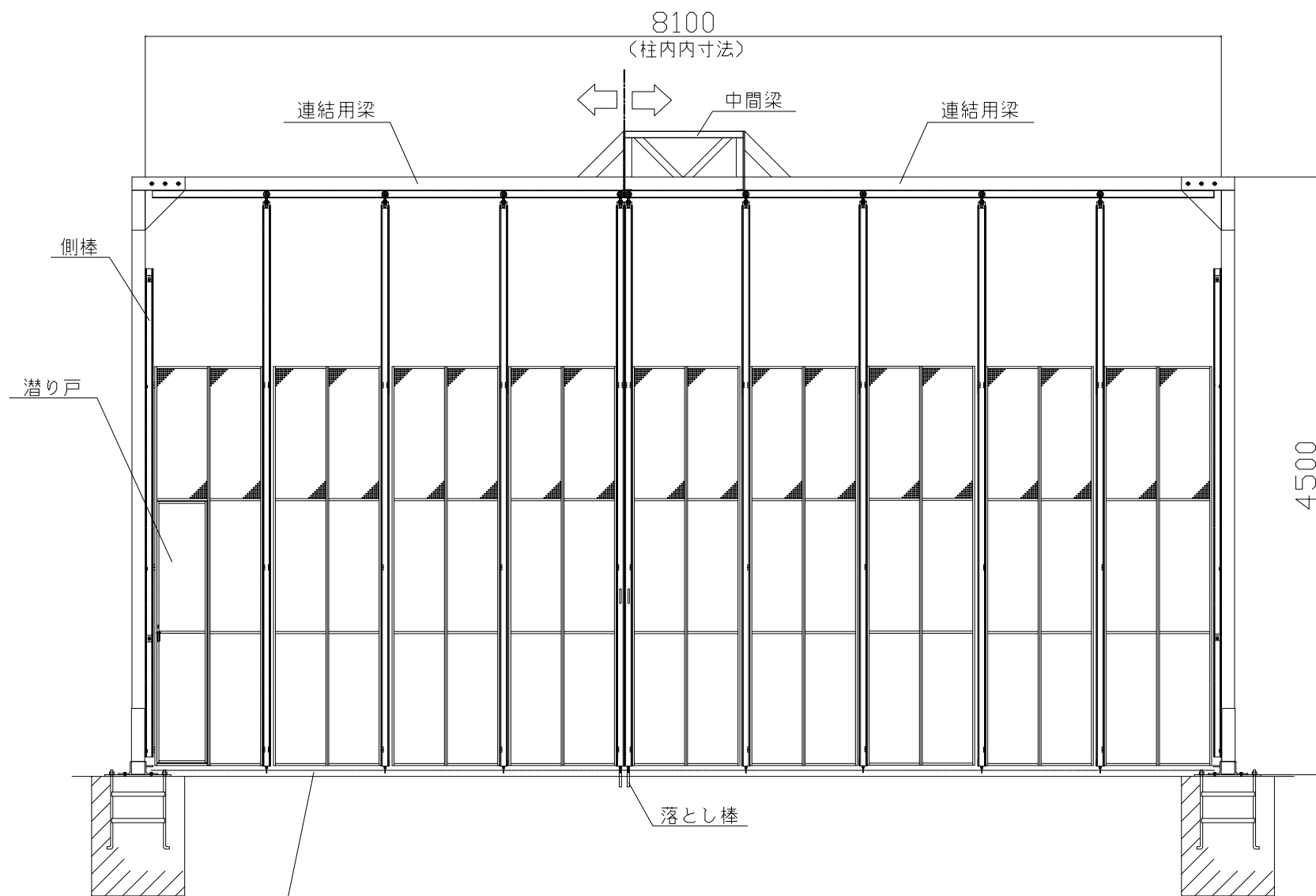
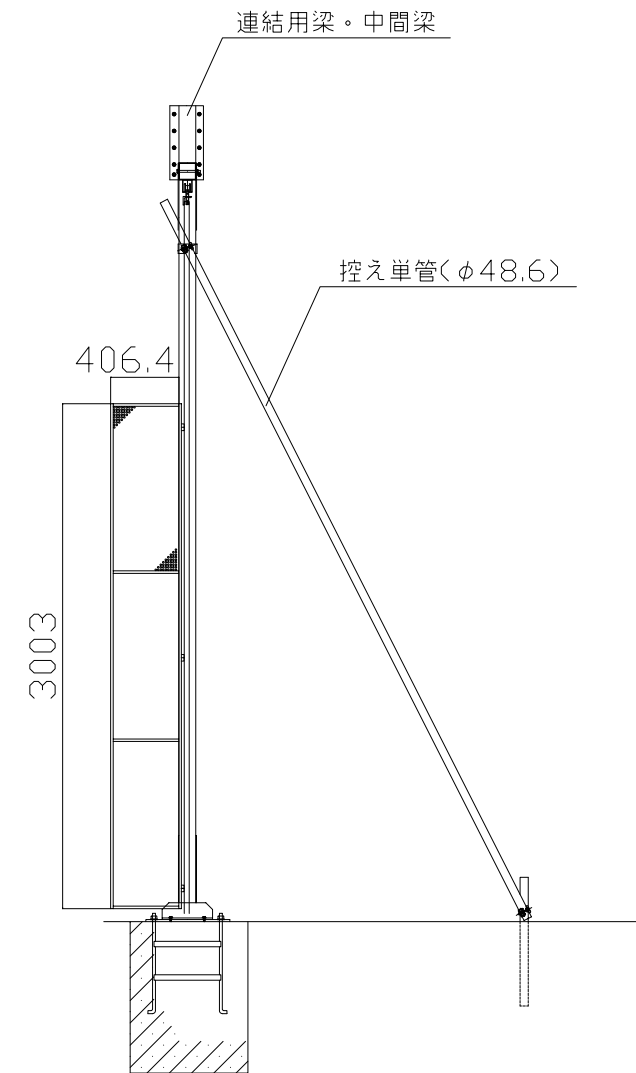


平面図



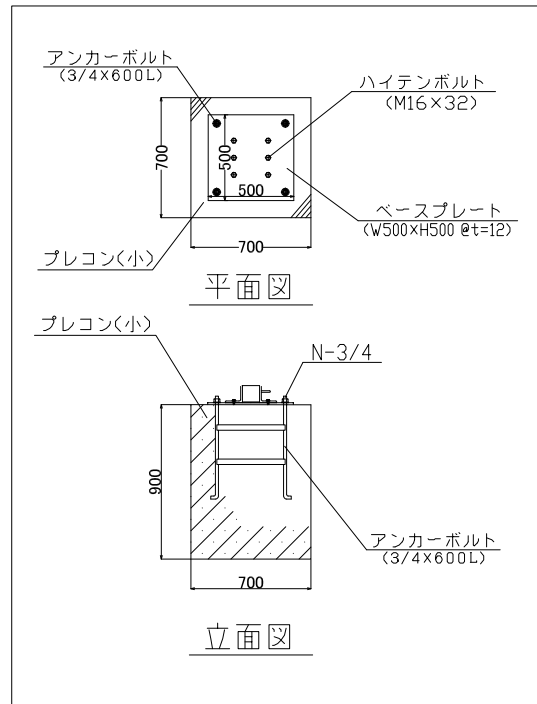
正面図



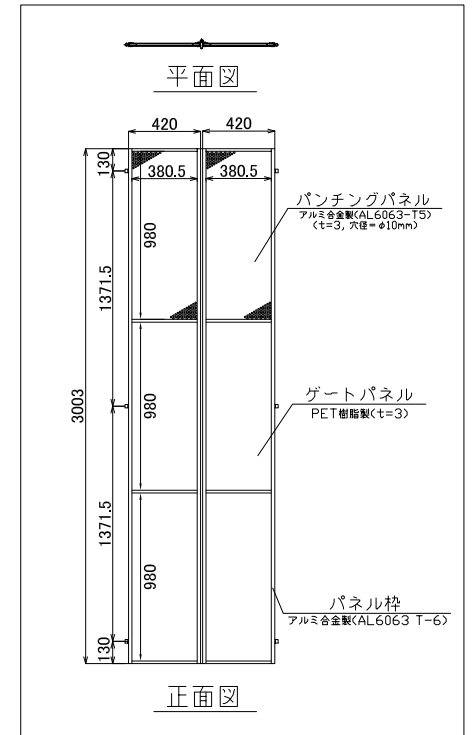
側面図

名称	仕様
サイズ(mm)	W8,100×H4,500
スパン数	9
有効開口幅(mm)	7,360
柱芯芯(mm)	8,200
重量	643.9 kg

【プレコン・ベースプレート詳細図】



【パネル部分詳細図】



検図	検図	検図	作図	更新日	更新内容
			尾崎	16.06.23	有効開口幅修正
			尾崎	16.08.09	控え単管部分プレコン削除・パネル部分詳細図修正
			尾崎	17.10.16	プレコン・ベースプレート注釈詳細図修正

日本セイフティー株式会社

図面名		作成日		縮尺		図面No	
CYG-81P型 標準図		2016.05.31		A3:1/45		/	
上部パンチングパネル仕様		2017.10.16					