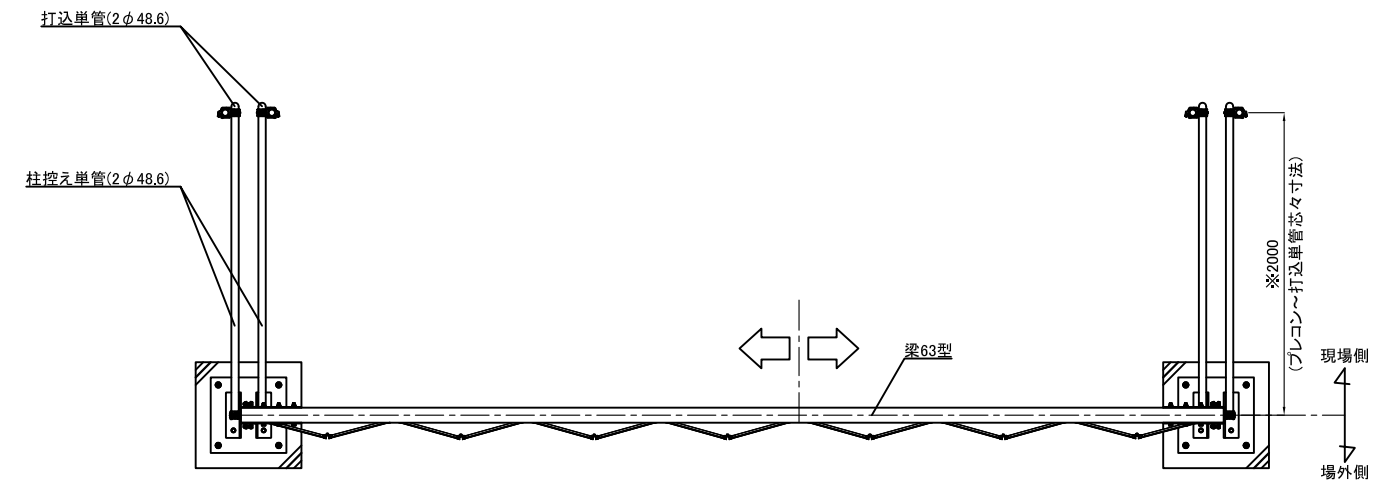
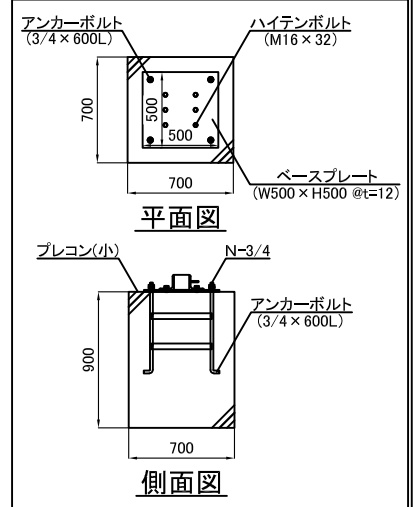


名称	仕様
サイズ(mm)	W6,300×H4,500
スパン数	7
有効開口幅(mm)	5,680
柱芯芯(mm)	6,400
重量	556.6 kg



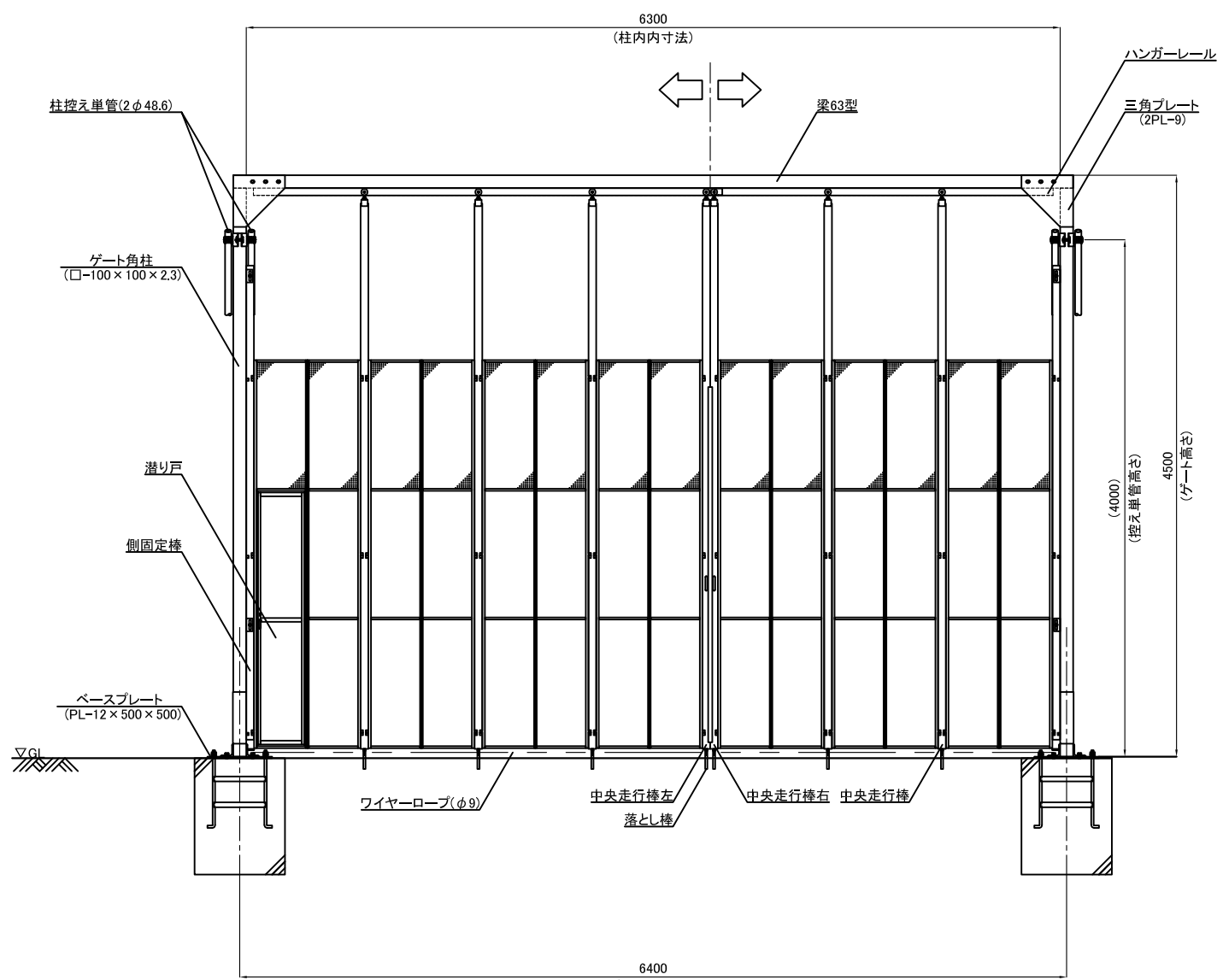
平面図  
(場外側)

【プレコン・ベースプレート詳細図】

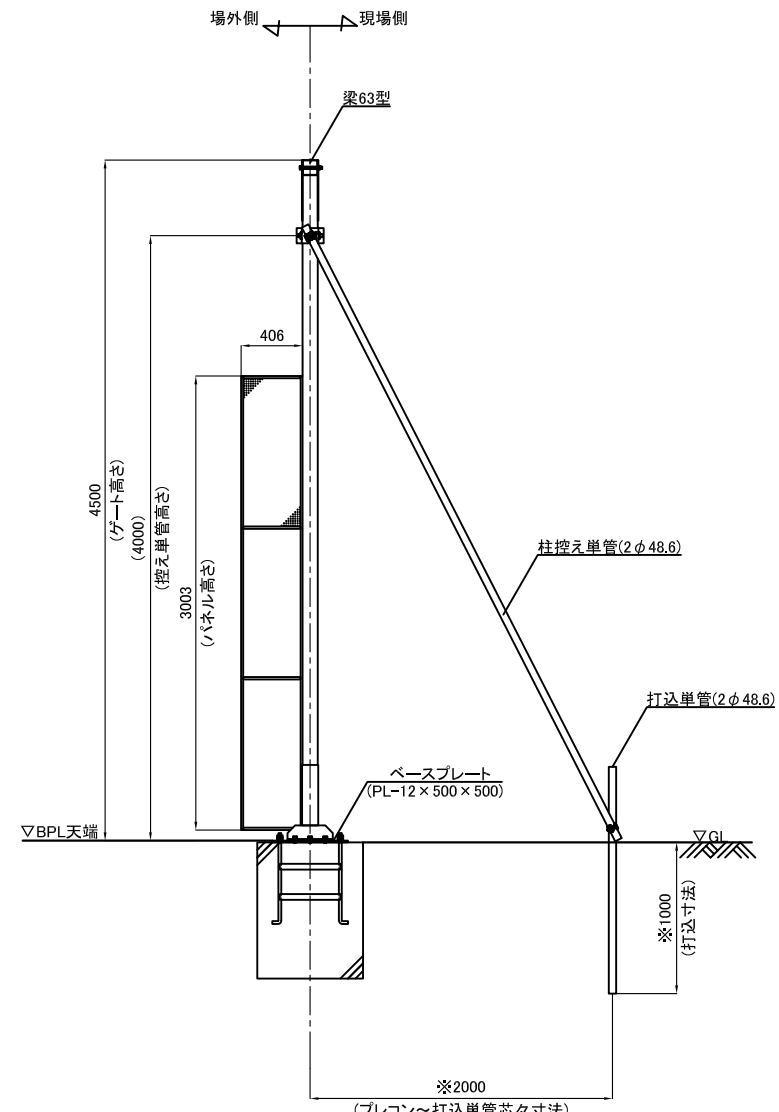


平面図

側面図

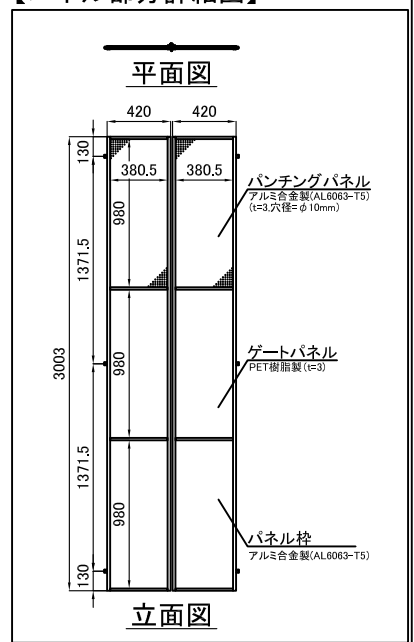


立面図



側面図

【パネル部分詳細図】

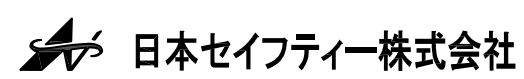


平面図

立面図

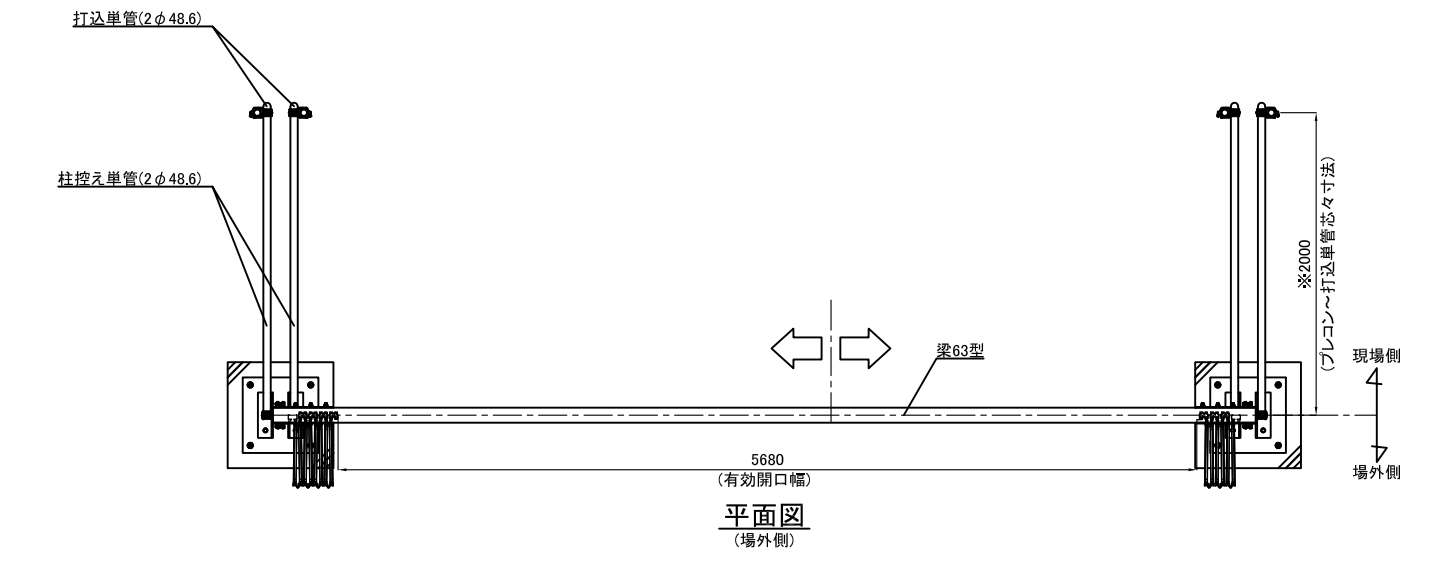
※留意事項  
地盤状況によって寸法が変わります。  
現地地盤をご確認の上でご決定ください。

承認	承認	検閲	作図	更新日	更新内容
浅倉	-	-	榊	2016.06.23	有効開口幅修正
				2016.08.09	控え単管部分プレコン削除・パネル部分詳細図修正
				2017.10.16	プレコン・ベースプレート注釈詳細図修正
				2024.07.03	描画修正



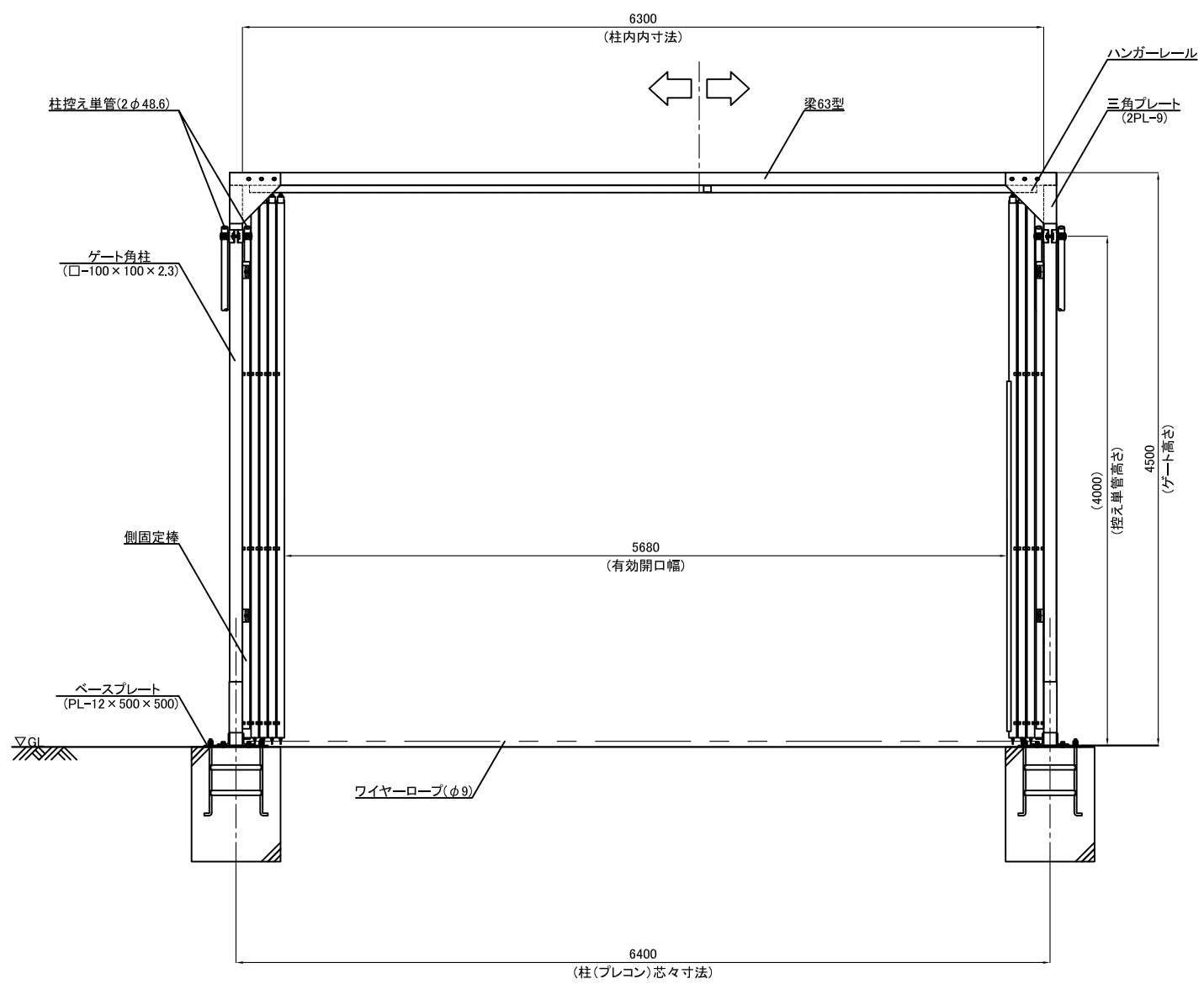
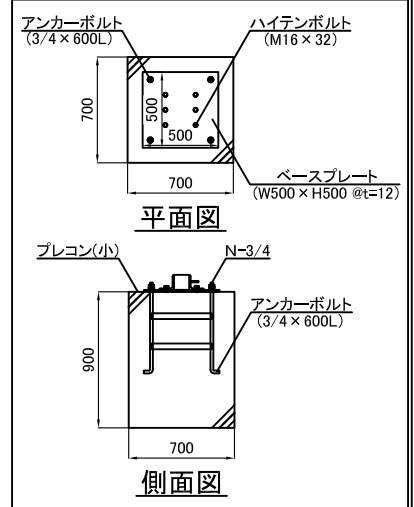
図面名	CYG-63P型 標準図		工事名			お客様名
	上部パンチングパネル仕様		作成日	2016.05.31	縮尺	図面No
			更新日	2024.07.03	A3:1/50	

名称	仕様
サイズ(mm)	W6,300×H4,500
スパン数	7
有効開口幅(mm)	5,680
柱芯芯(mm)	6,400
重量	556.6 kg

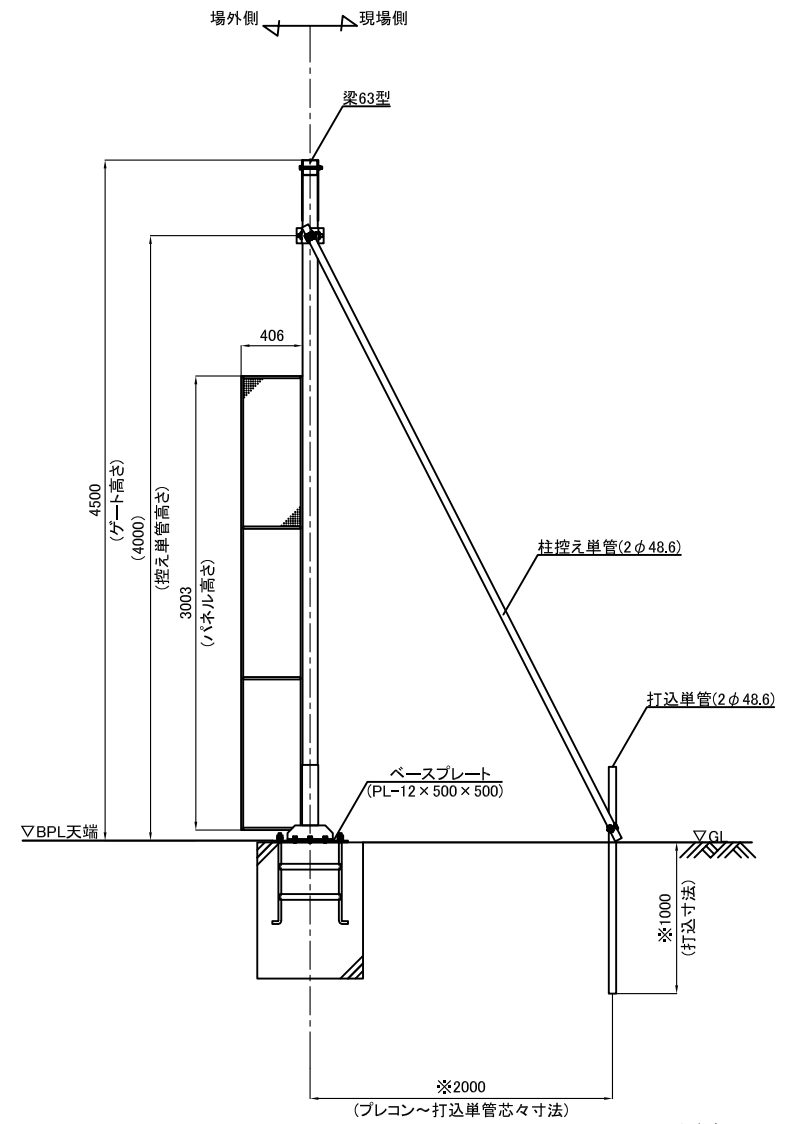


平面図  
(場外側)

【プレコン・ベースプレート詳細図】

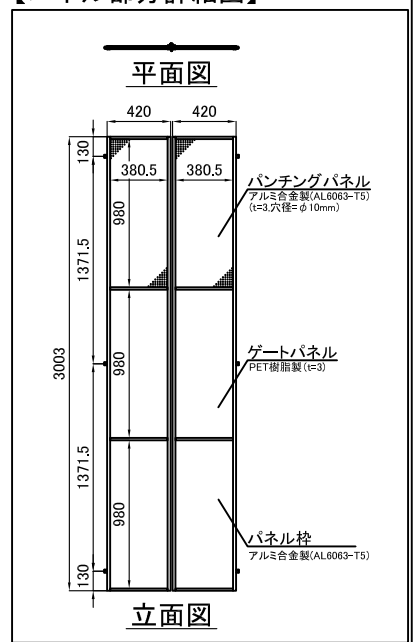


立面図



側面図

【パネル部分詳細図】



立面図

※留意事項  
地盤状況によって寸法が変わります。  
現地地盤をご確認の上でご決定ください。

承認	承認	検閲	作図	更新日	更新内容
浅倉	-	-	神		

**日本セイフティー株式会社**

図面名 CYG-63P型 開口図		工事名		お客様名	
上部パンチングパネル仕様		作成日 2024.07.03	縮尺 A3:1/50	図面No	
		更新日			