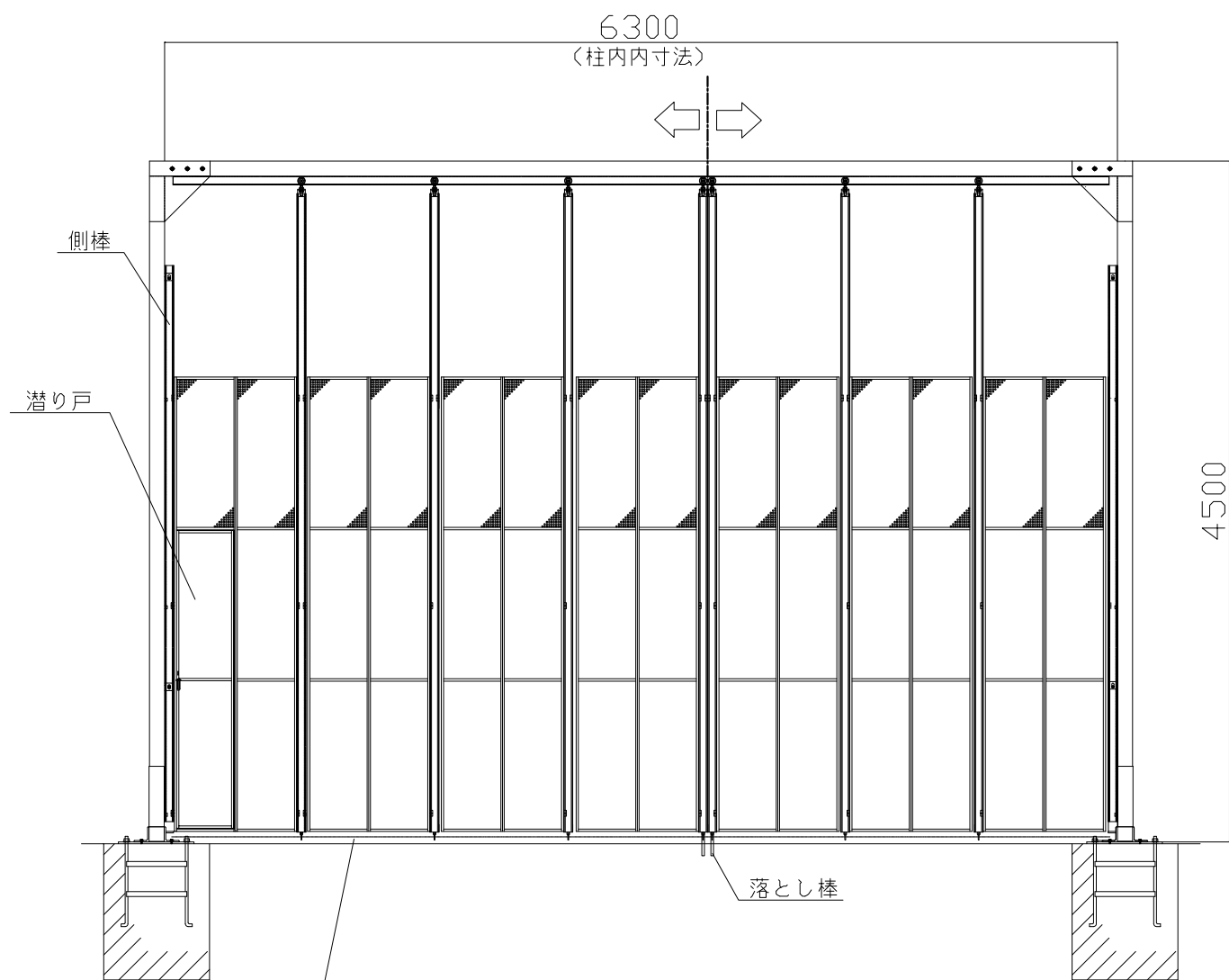
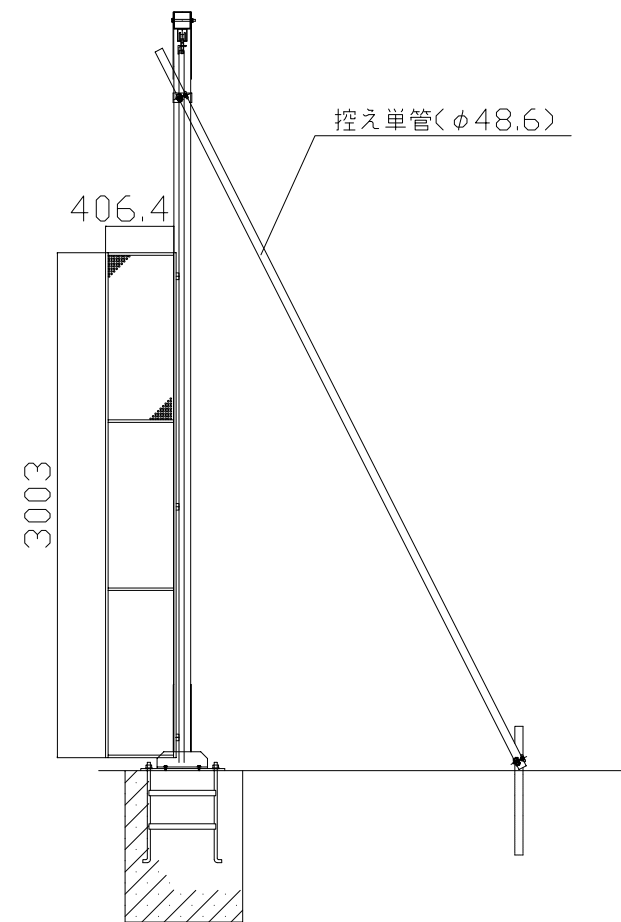


平面図



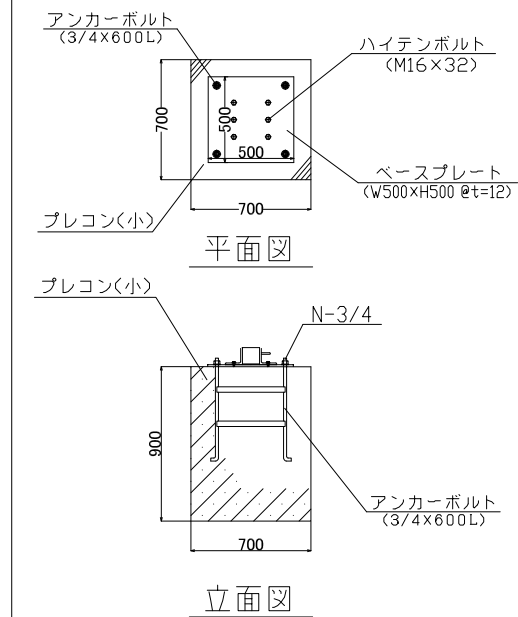
正面図



側面図

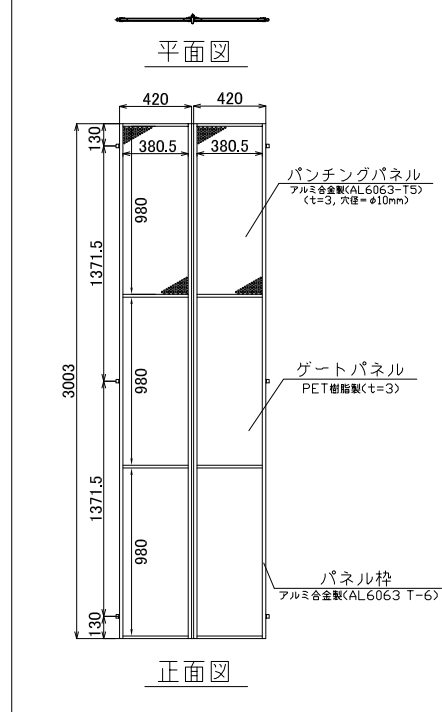
名称	仕様
サイズ(mm)	W6,300×H4,500
スパン数	7
有効開口幅(mm)	5,680
柱芯芯(mm)	6,400
重量	556.6 kg

【プレコン・ベースプレート詳細図】



立面図

【パネル部分詳細図】



正面図

検図	検図	検図	作図	更新日	更新内容
			尾崎	16.06.23	有効開口幅修正
		16.08.09		控え単管部分プレコン削除・パネル部分詳細図修正	
		17.10.16		プレコン・ベースプレート注釈詳細図修正	

日本セイフティー株式会社

図面名		作成日	縮尺	図面No
CYG-63P型 標準図		2016.05.31	A3:1/45	/
上部パンチングパネル仕様		2017.10.16		