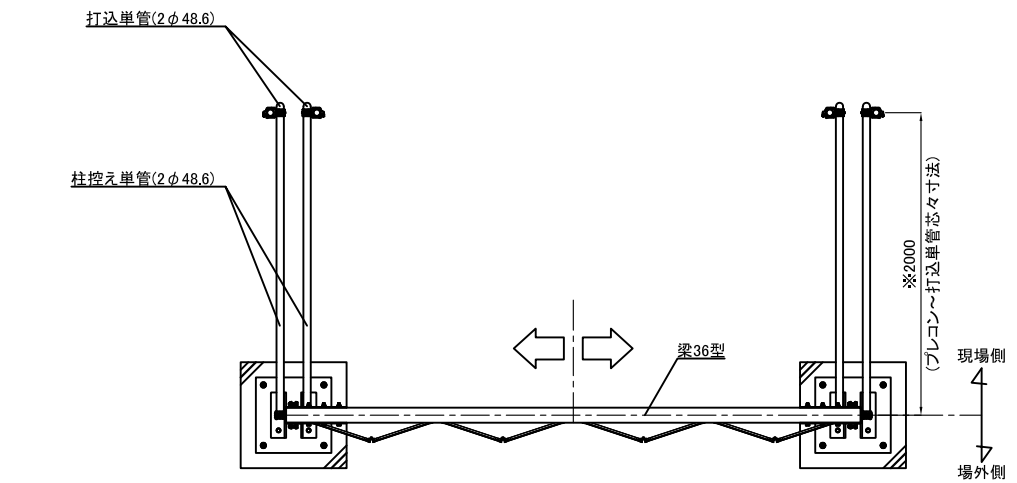
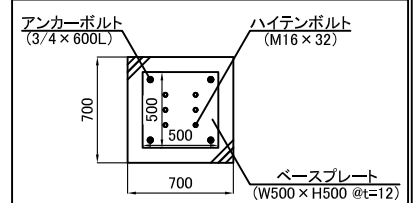


名称	仕様
サイズ(mm)	W3,600×H4,500
スパン数	4
有効開口幅(mm)	3,160
柱芯芯(mm)	3,700
重量	390.3 kg

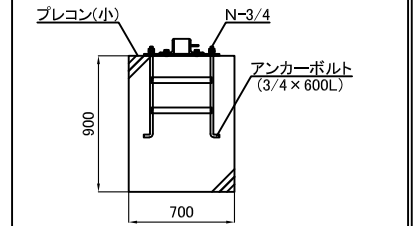


平面図  
(場外側)

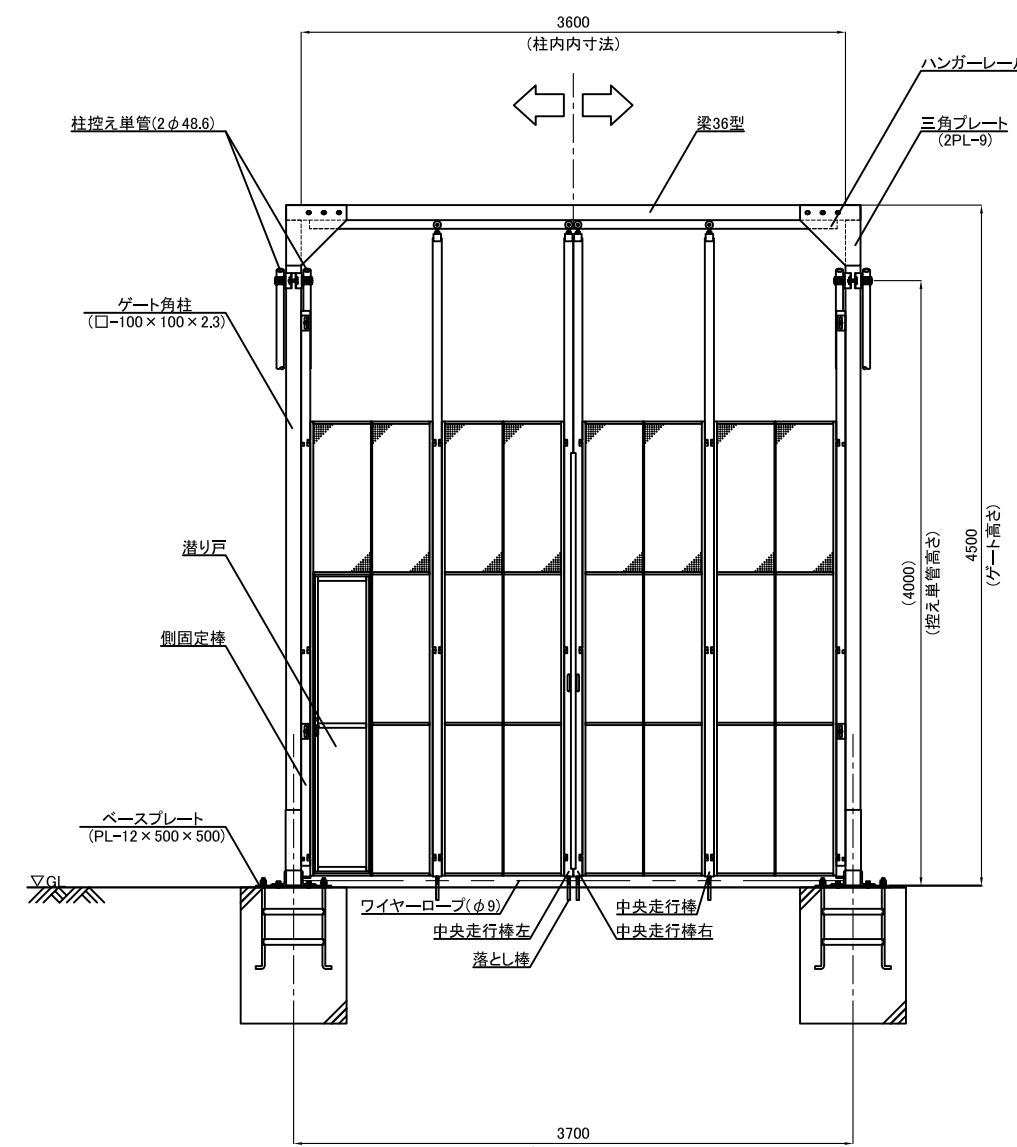
【プレコン・ベースプレート詳細図】



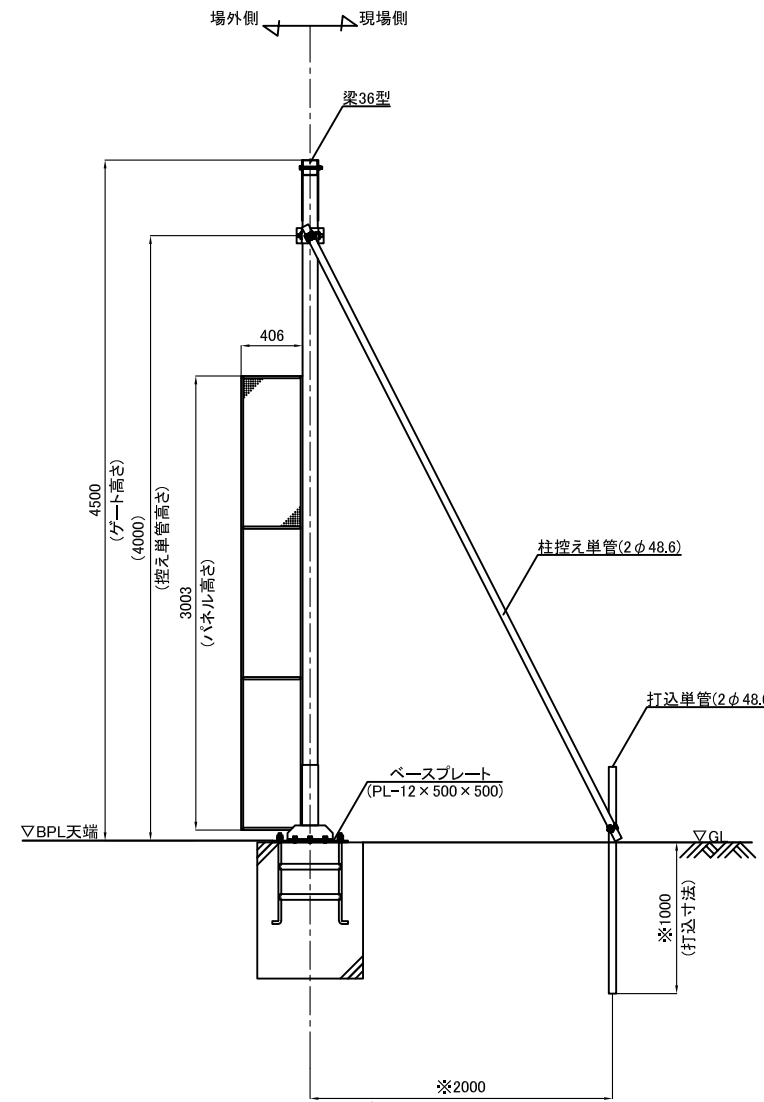
平面図



側面図

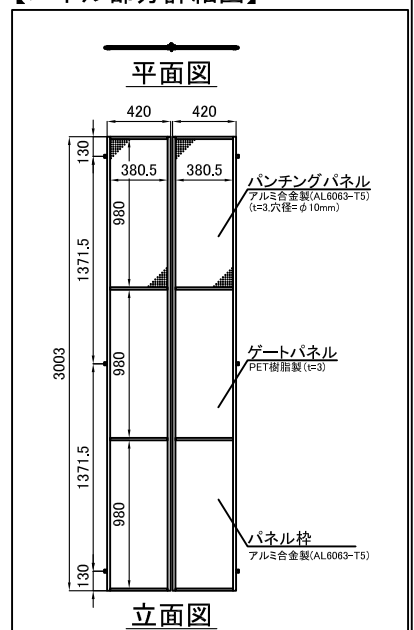


立面図



側面図

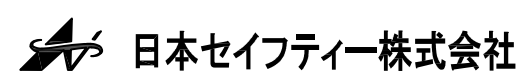
【パネル部分詳細図】



立面図

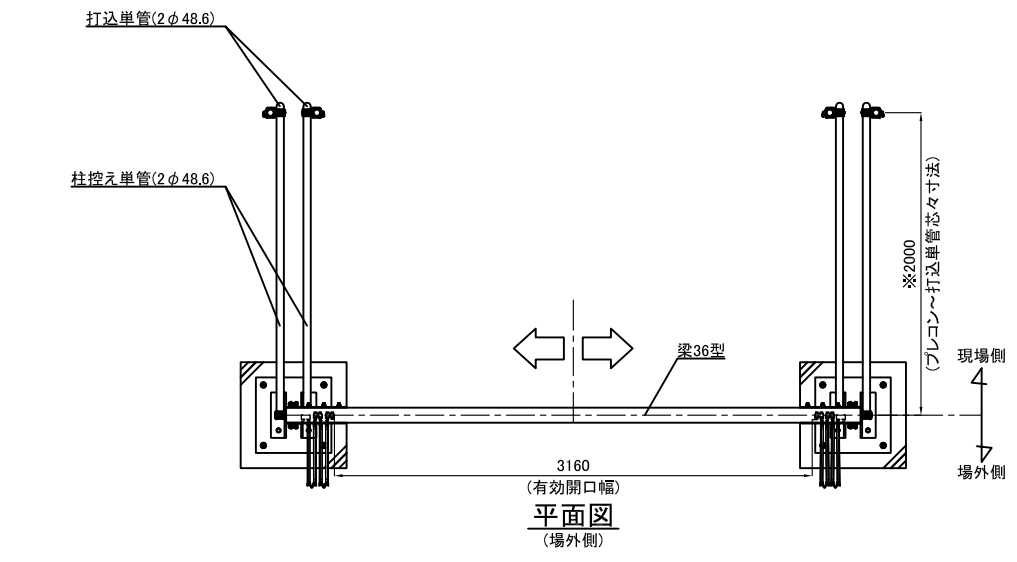
※留意事項  
地盤状況によって寸法が変わります。  
現地地盤をご確認の上でご決定ください。

承認	承認	検閲	作図	更新日	更新内容
浅倉	-	-	榊	2016.06.23	有効開口幅修正
				2016.08.09	控え単管部分プレコン削除・パネル部分詳細図修正
				2017.10.16	プレコン・ベースプレート注釈詳細図修正
				2024.07.03	描画修正

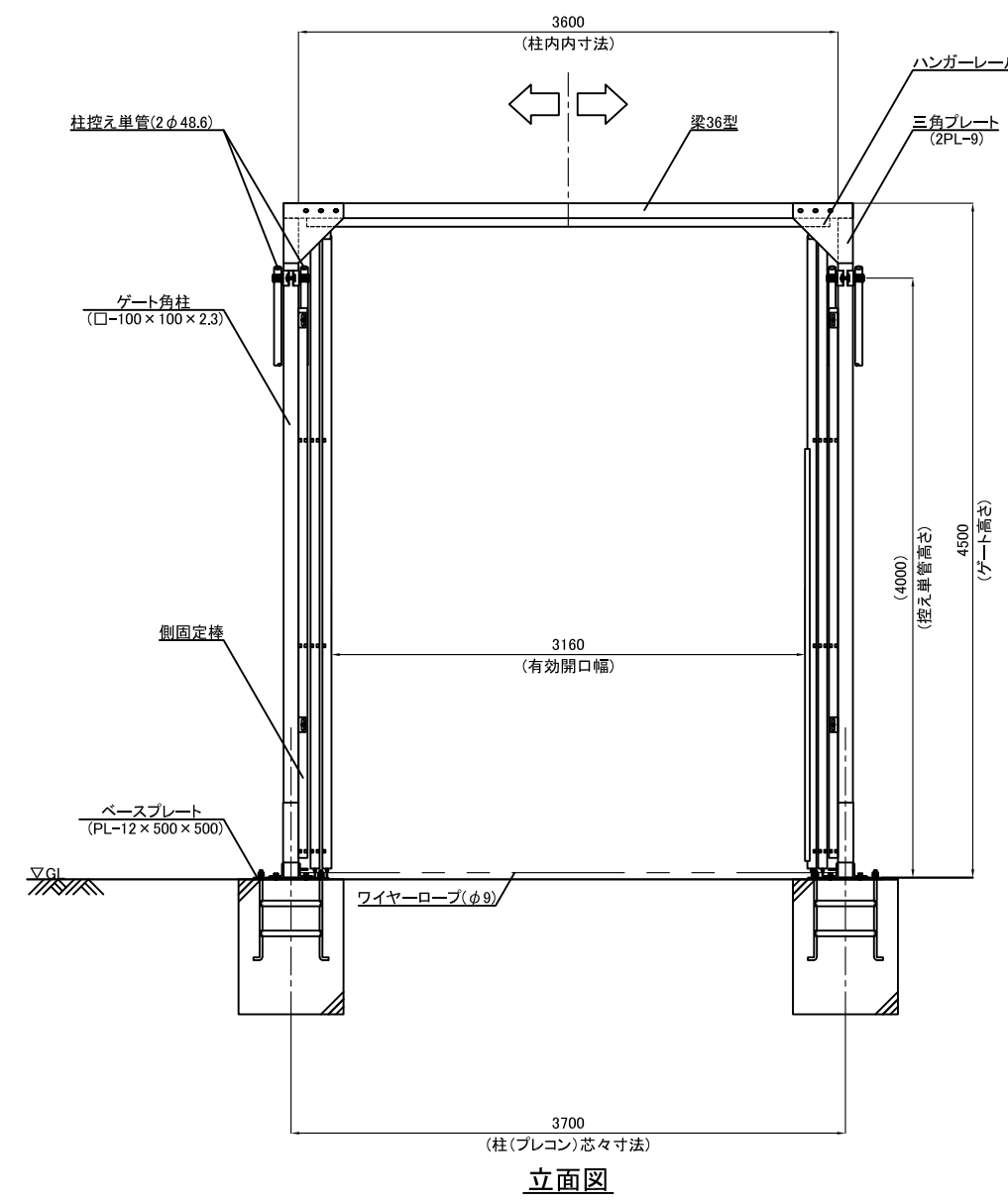
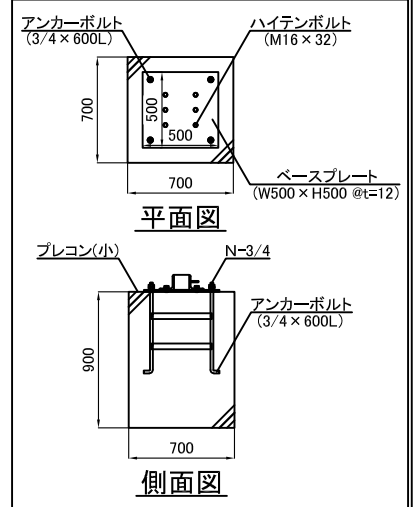


図面名	工事名	作成日	縮尺	図面No	お客様名
CYG-36P型 標準図		2016.05.31	A3:1/50		
上部パンチングパネル仕様		更新日 2024.07.03			

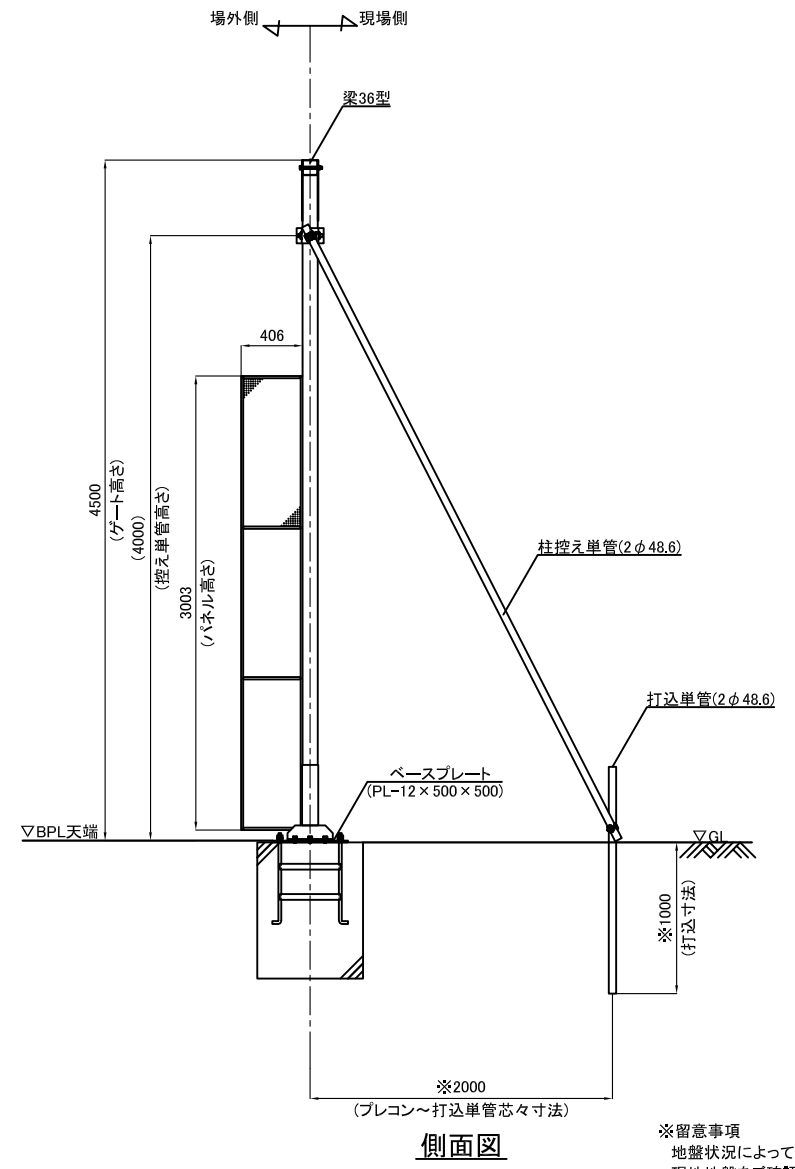
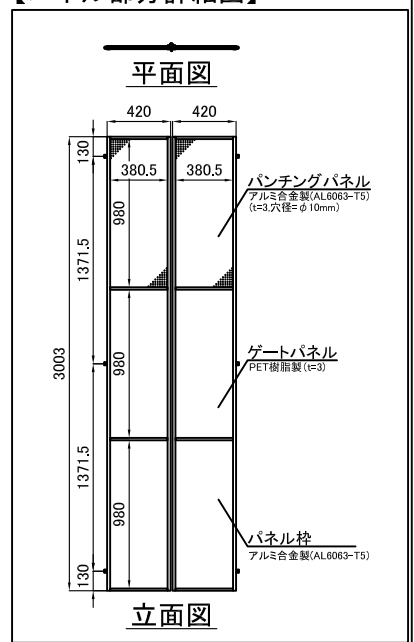
名称	仕様
サイズ(mm)	W3,600×H4,500
スパン数	4
有効開口幅(mm)	3,160
柱芯芯(mm)	3,700
重量	390.3 kg



【プレコン・ベースプレート詳細図】



【パネル部分詳細図】



※留意事項  
地盤状況によって寸法が変わります。  
現地地盤をご確認の上でご決定ください。

承認	承認	検閲	作図	更新日	更新内容
浅倉	-	-	神		

**日本セイフティー株式会社**

図面名	CYG-36P型 開口図		工事名	
	上部パンチングパネル仕様		作成日	2024.07.03
			更新日	-
	縮尺	A3:1/50	図面No	
			お客様名	