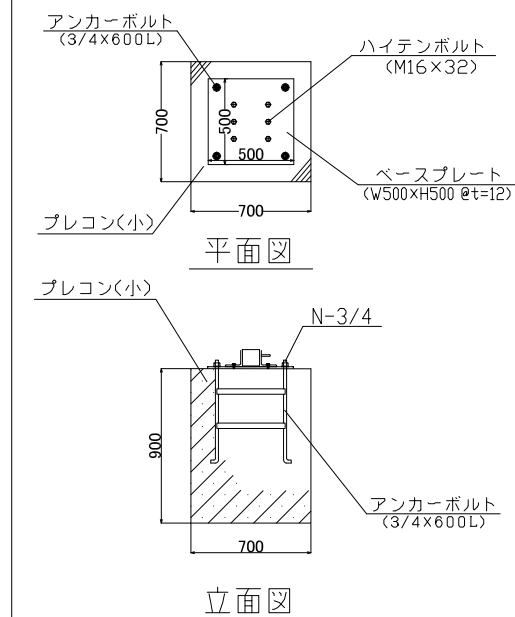


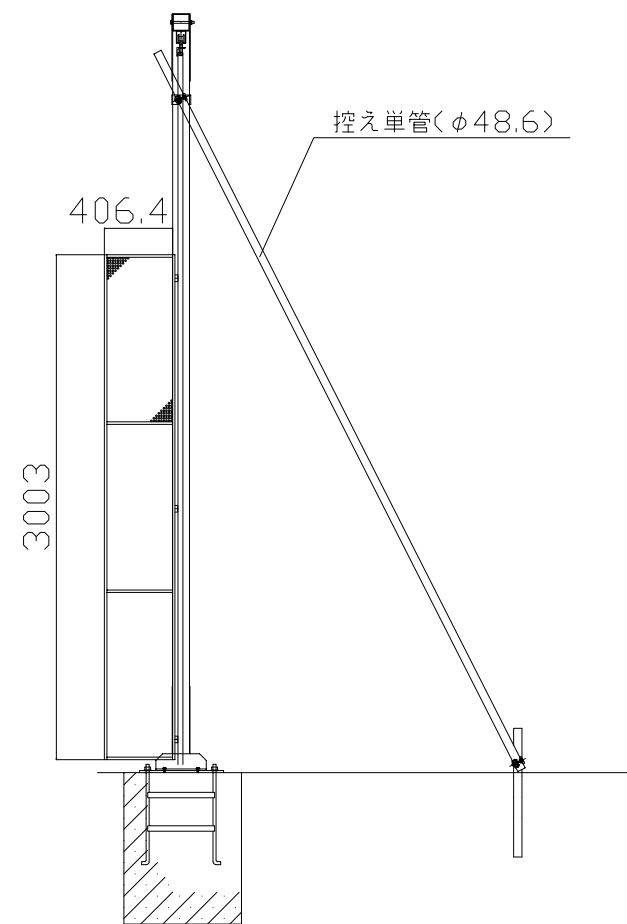
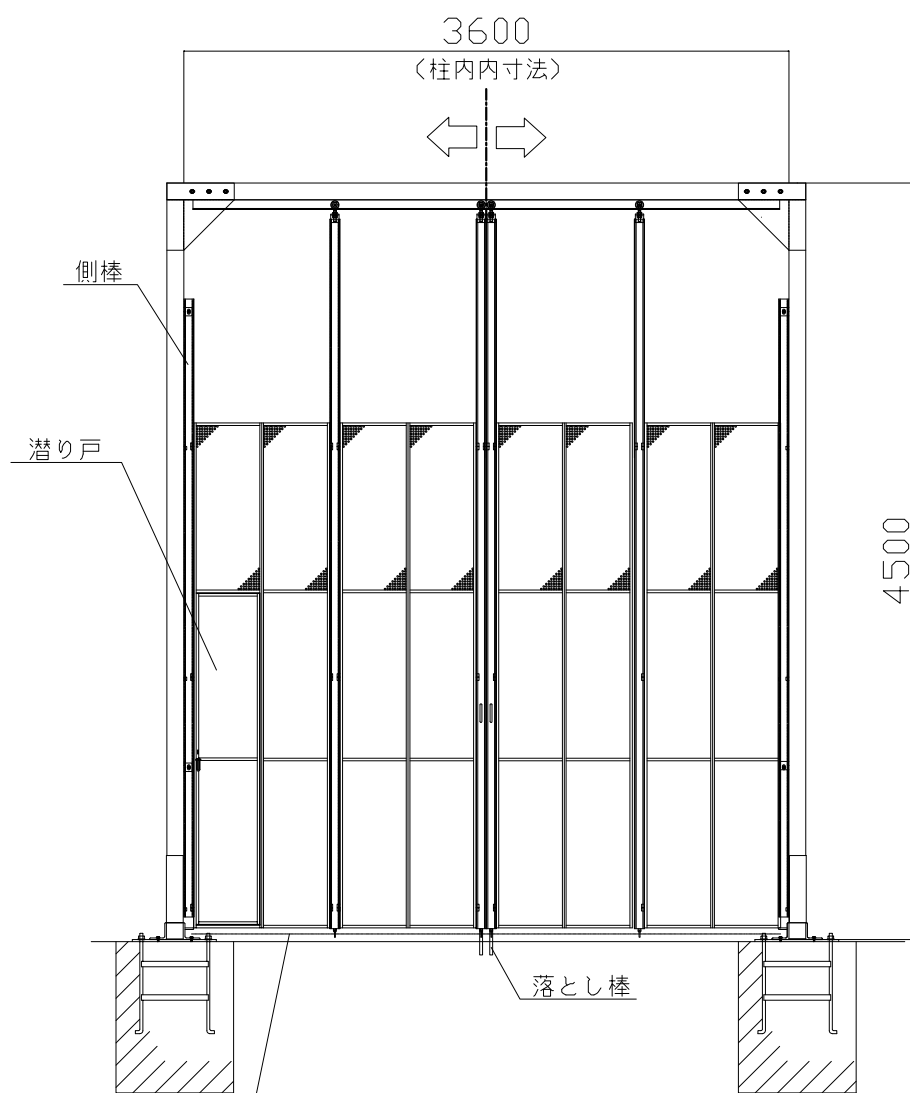
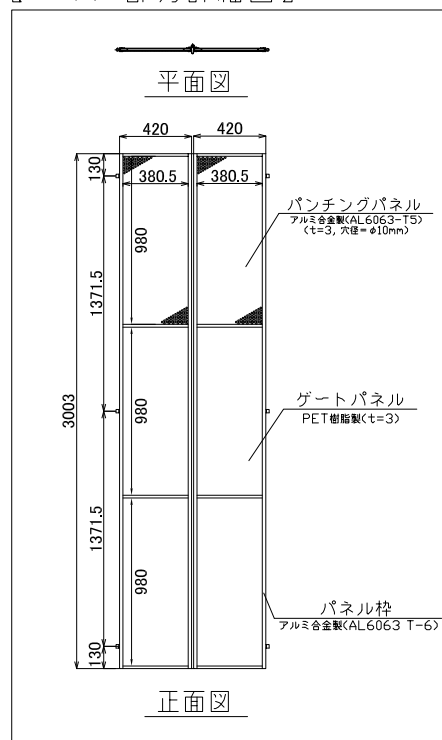
平面図

名称	仕様
サイズ(mm)	W3,600×H4,500
スパン数	4
有効開口幅(mm)	3,160
柱芯芯(mm)	3,700
重量	390.3 kg

【プレコン・ベースプレート詳細図】



【パネル部分詳細図】



側面図

検図	検図	検図	作図	更新日	更新内容
			尾崎	16.06.23	有効開口修正
			尾崎	16.08.09	控え単管部分プレコン削除・パネル部分詳細図修正
			尾崎	17.10.16	プレコン・ベースプレート注釈詳細図修正

日本セイフティー株式会社

図面名		作成日		縮尺		図面No	
CYG-36P型 標準図		2016.05.31		A3: 1/45		/	
上部パンチングパネル仕様		2017.10.16					