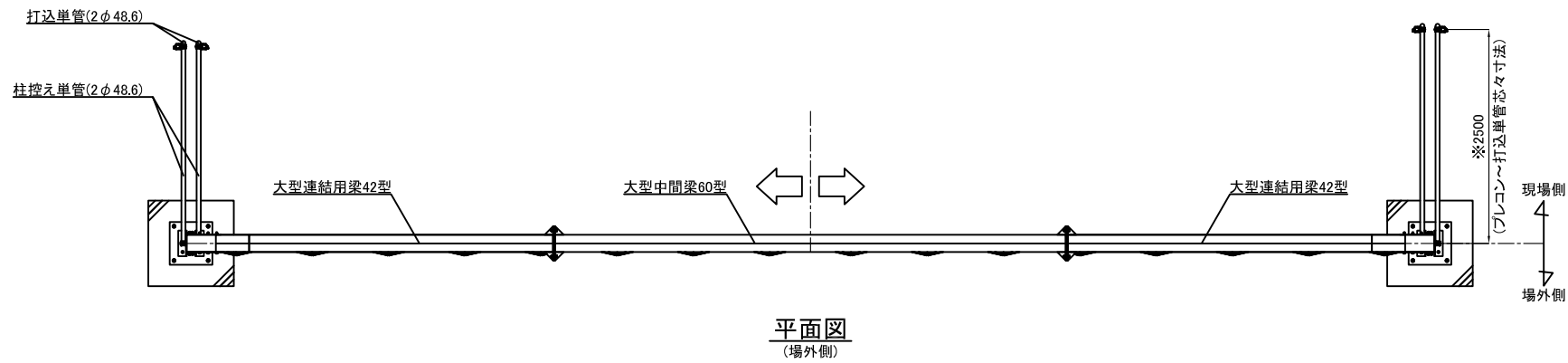
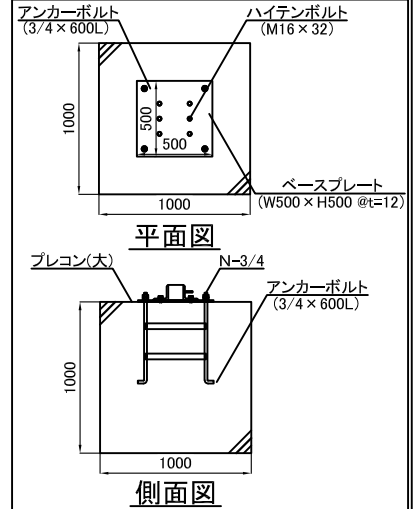


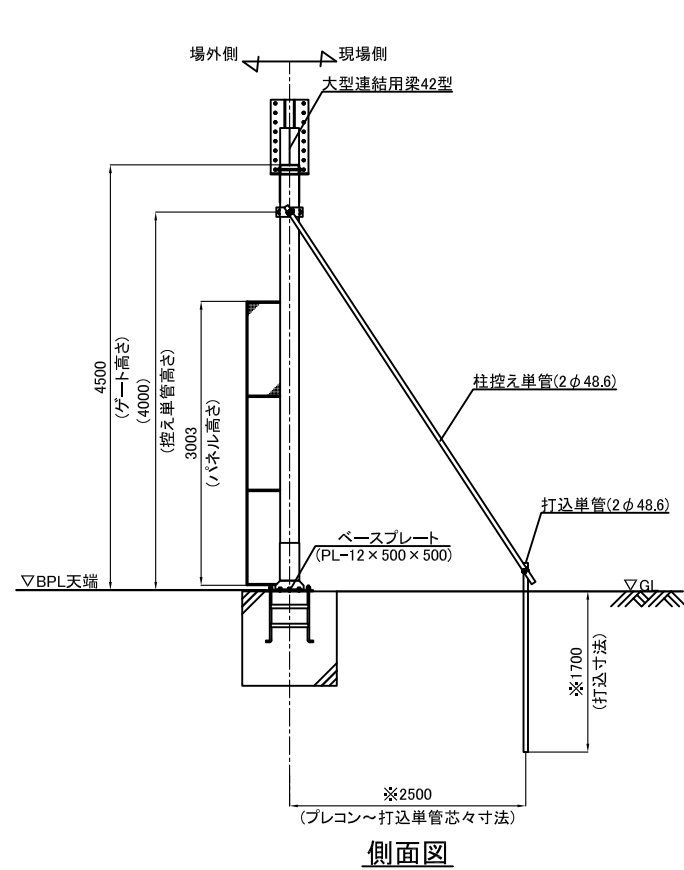
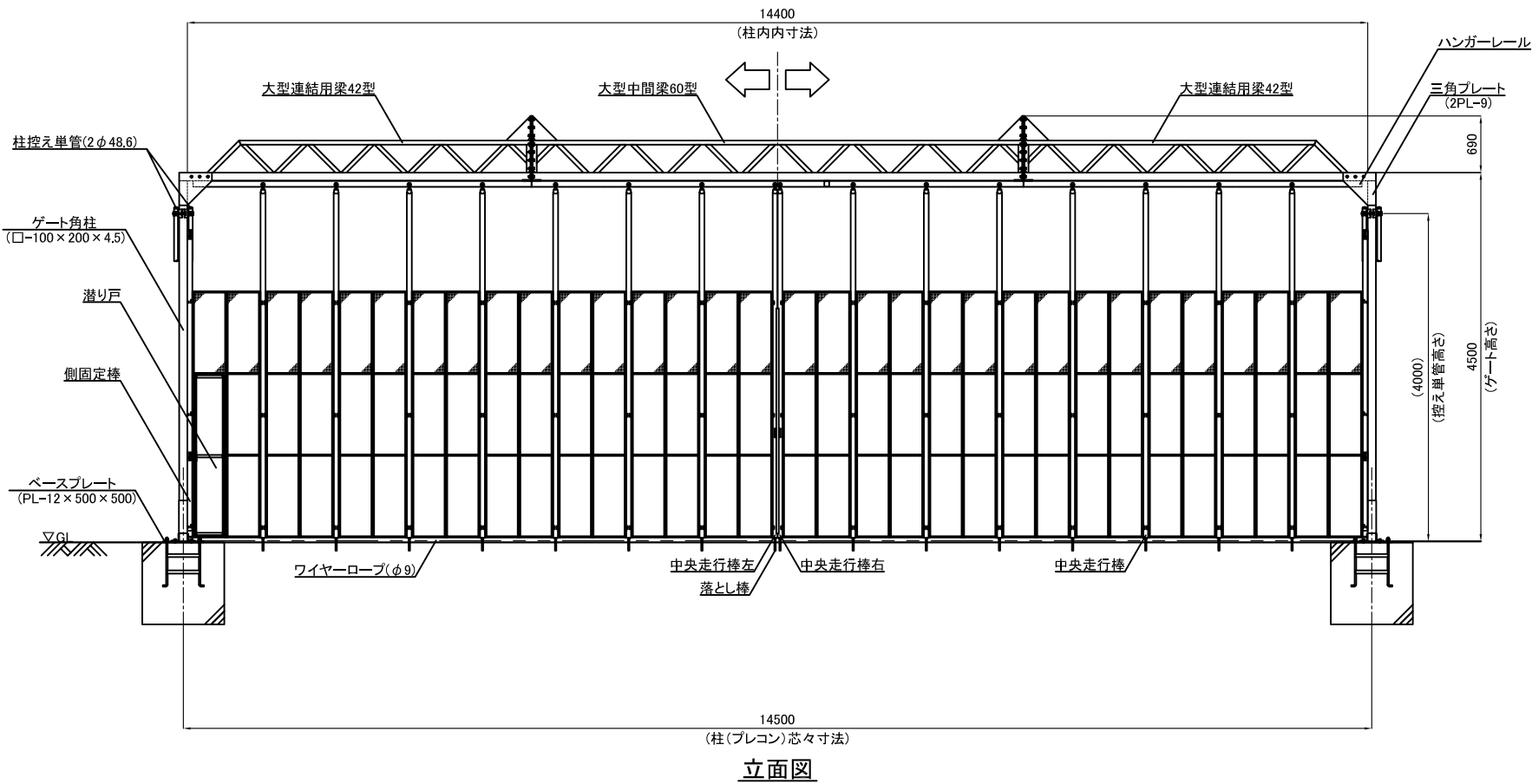
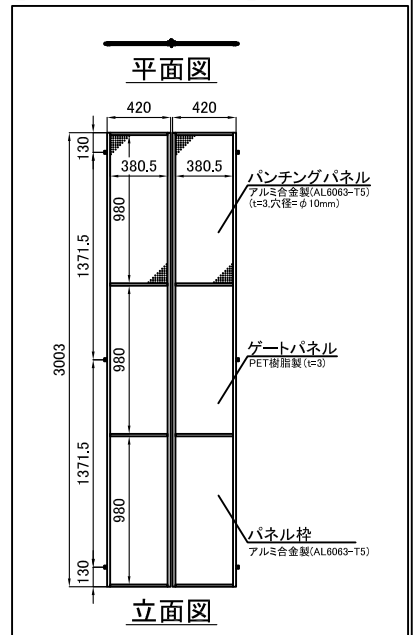
名称	仕様
サイズ(mm)	W14,400×H4,500
スパン数	16
有効開口幅(mm)	13,210
柱芯芯(mm)	14,500
重量	1972.4 kg



【プレコン・ベースプレート詳細図】

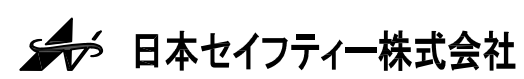


【パネル部分詳細図】



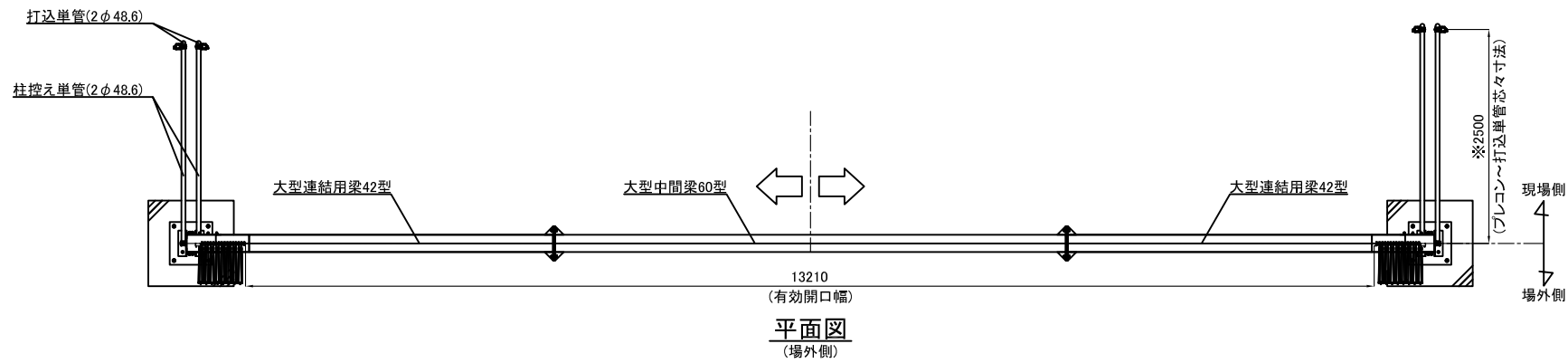
※留意事項
地盤状況によって寸法が変わります。
現地地盤をご確認の上でご決定ください。

承認	承認	検閲	作図	更新日	更新内容
浅倉	-	-	榊	2016.06.23	有効開口幅修正
				2016.08.09	控え単管部分プレコン削除・パネル部分詳細図修正
				2017.10.16	プレコン・ベースプレート注釈詳細図修正
				2024.07.03	描画修正

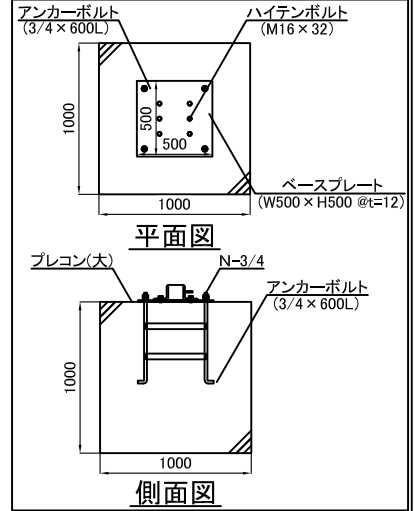


図面名	工事名	作成日	縮尺	図面No	お客様名
CYG-144P型 標準図		2016.05.31	A3:1/80		
上部パンチングパネル仕様		更新日 2024.07.03			

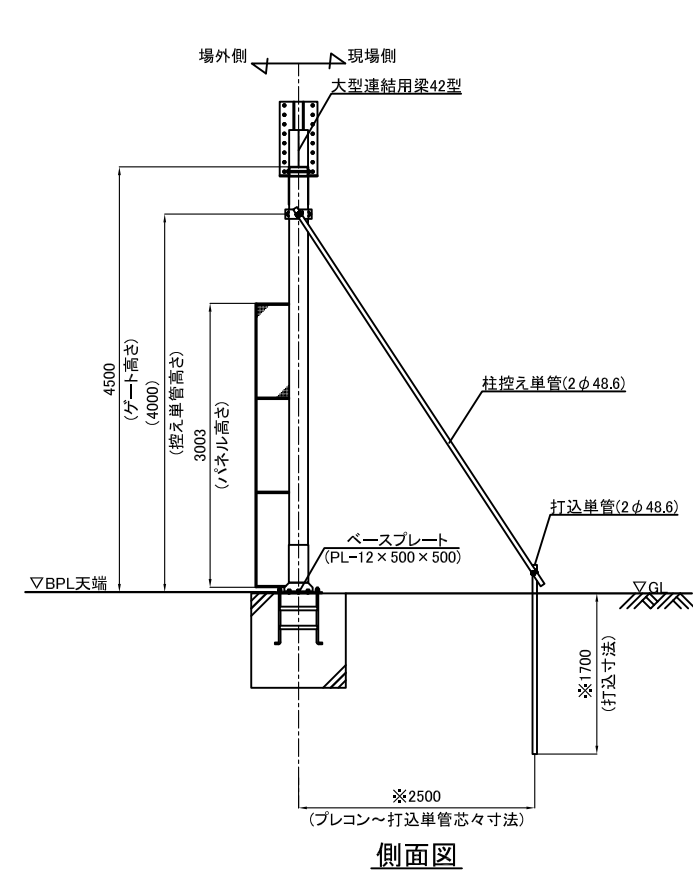
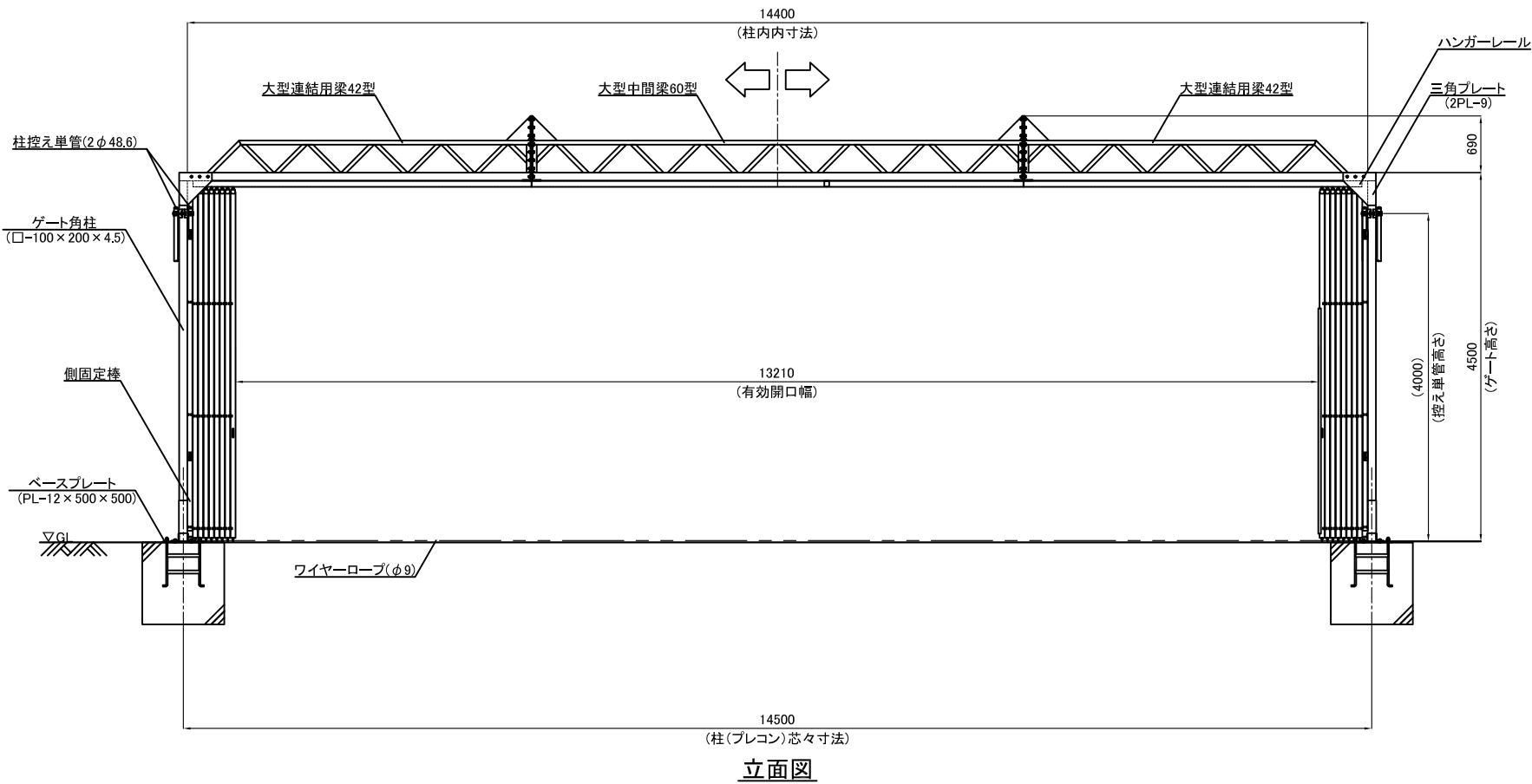
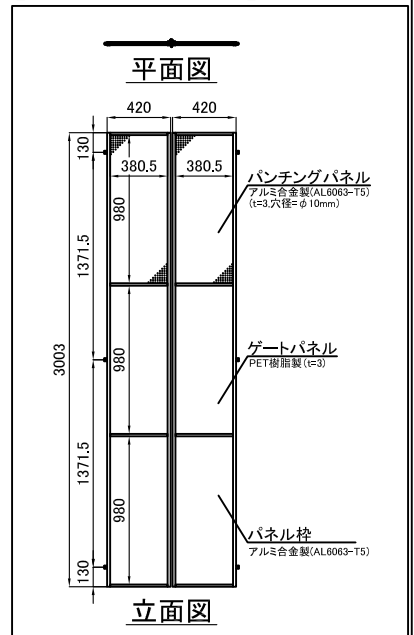
名称	仕様
サイズ(mm)	W14,400×H4,500
スパン数	16
有効開口幅(mm)	13,210
柱芯芯(mm)	14,500
重量	1972.4 kg



【プレコン・ベースプレート詳細図】



【パネル部分詳細図】



※留意事項
地盤状況によって寸法が変わります。
現地地盤をご確認の上でご決定ください。

承認	承認	検閲	作図	更新日	更新内容
浅倉	-	-	神		

日本セイフティー株式会社

図面名	工事名	作成日	縮尺	図面No	お客様名
CYG-144P型 開口図		2024.07.03	A3:1/80		
上部パンチングパネル仕様					