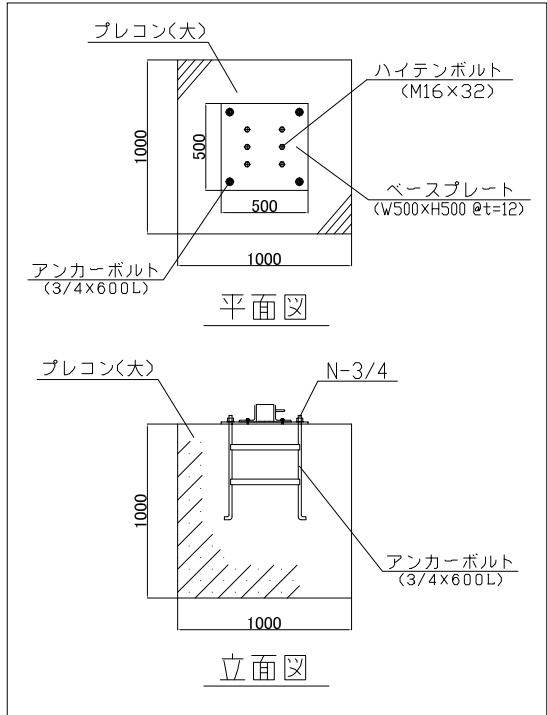


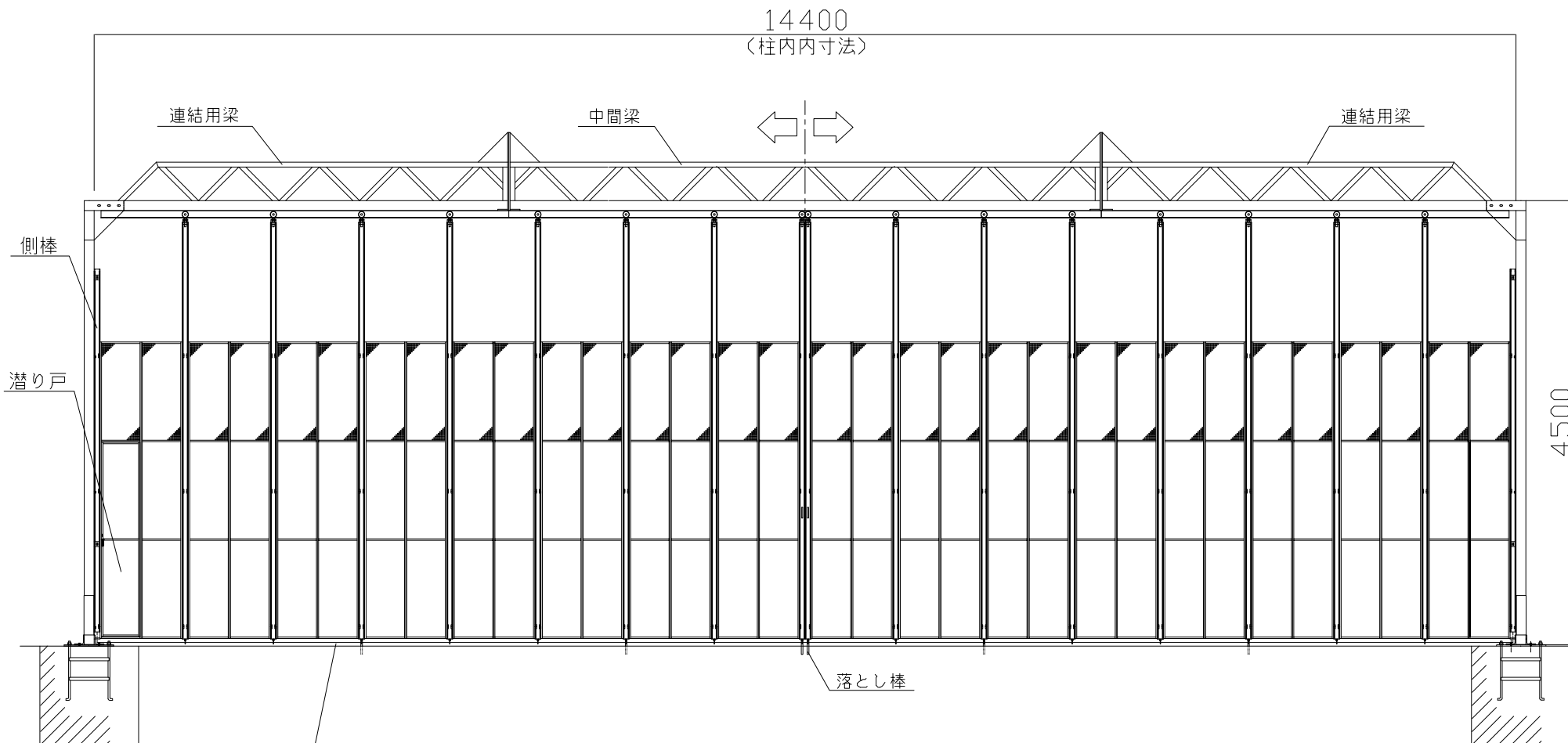
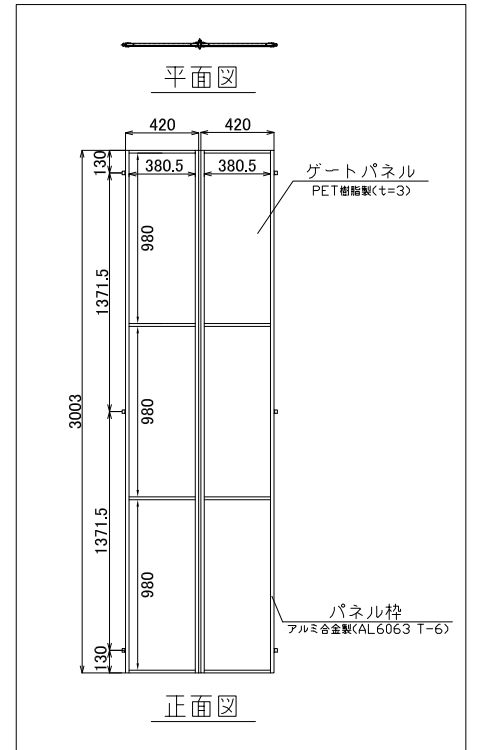
平面図

名称	仕様
サイズ(mm)	W14,400×H4,500
スパン数	16
有効開口幅(mm)	13,210
柱芯芯(mm)	14,500
重量	1972.4 kg

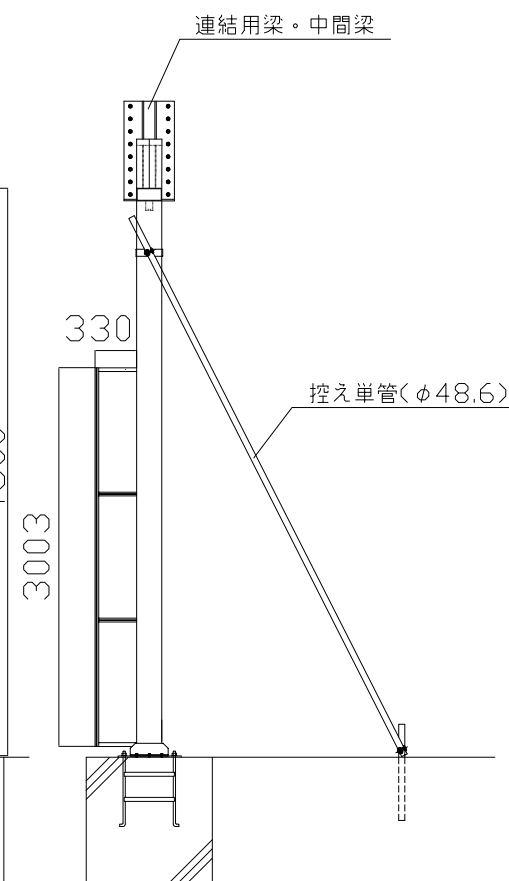
【プレコン・ベースプレート詳細図】



【パネル部分詳細図】



正面図



側面図

ワイヤーロープ(φ9)

検図	検図	検図	作図	更新日	更新内容
			尾崎	16.06.23	有効開口幅修正
				16.08.09	控え単管部分プレコン削除、ゲート側面図・パネル部分詳細修正
				17.10.16	プレコン・ベースプレート注釈詳細図修正

日本セイフティー株式会社

図面名		作成日	縮尺	図面No
CYG-144P型 標準図		2016.05.31	A3:1/60	
上部パンチングパネル仕様		更新日 2017.10.16		