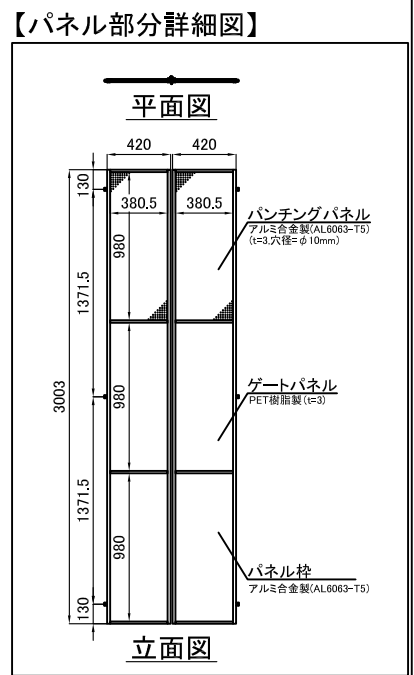
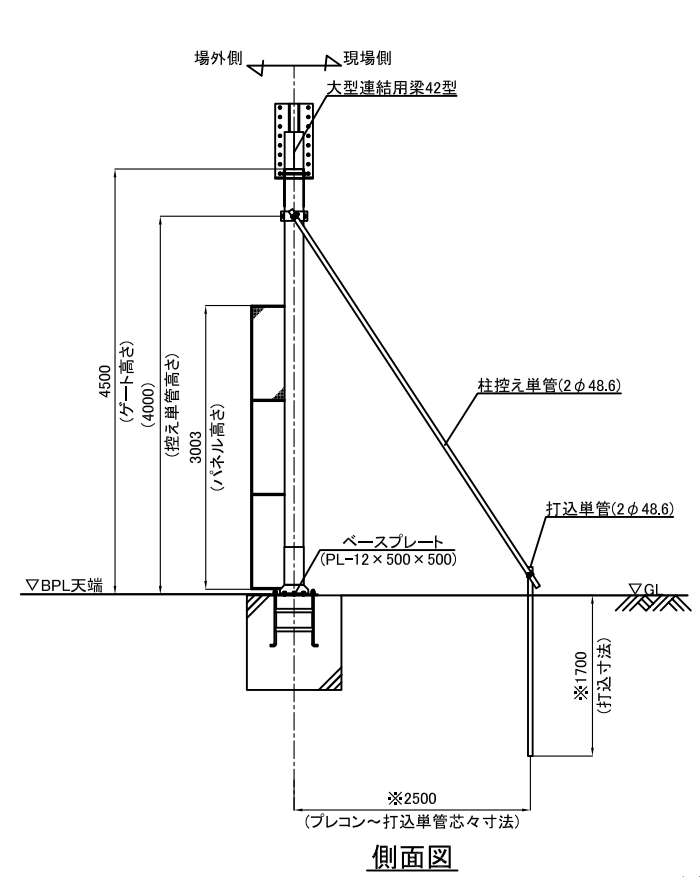
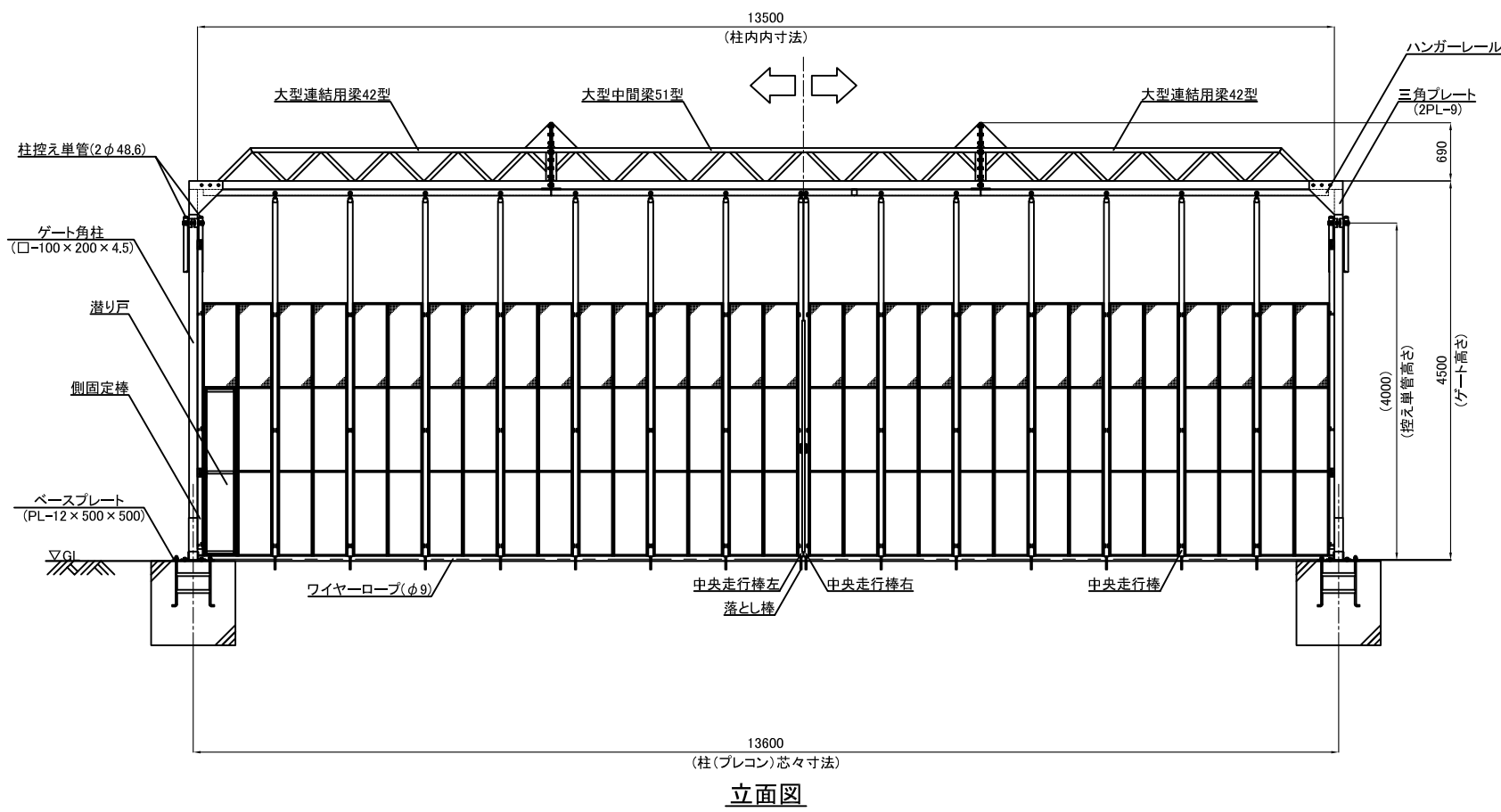
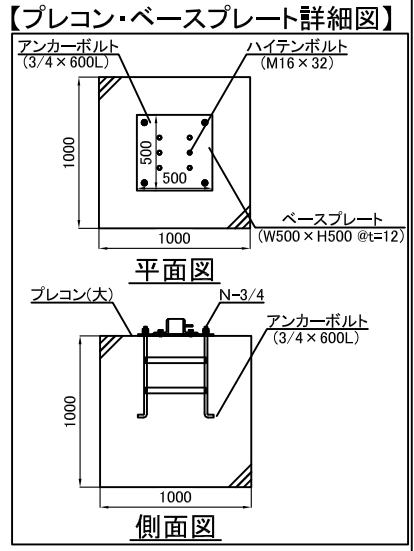
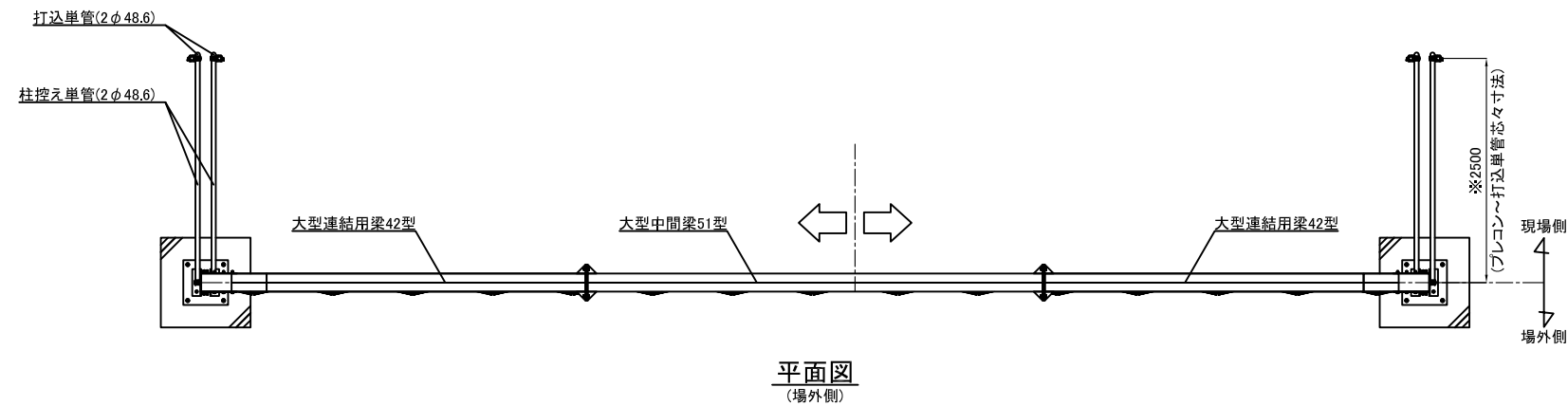
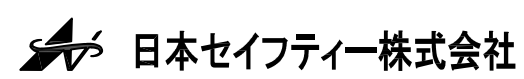


名称	仕様
サイズ(mm)	W13,500×H4,500
スパン数	15
有効開口幅(mm)	12,370
柱芯芯(mm)	13,600
重量	1890.6 kg



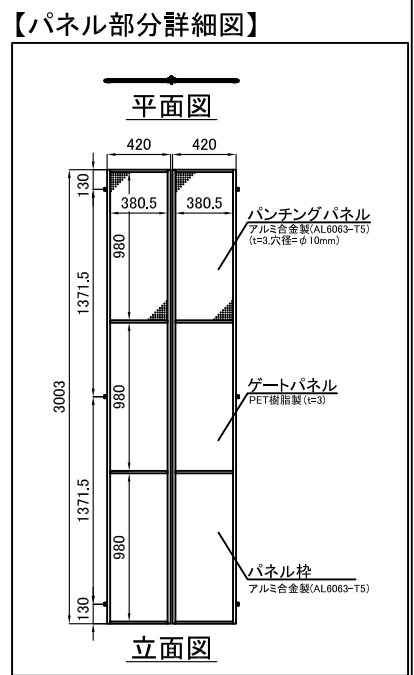
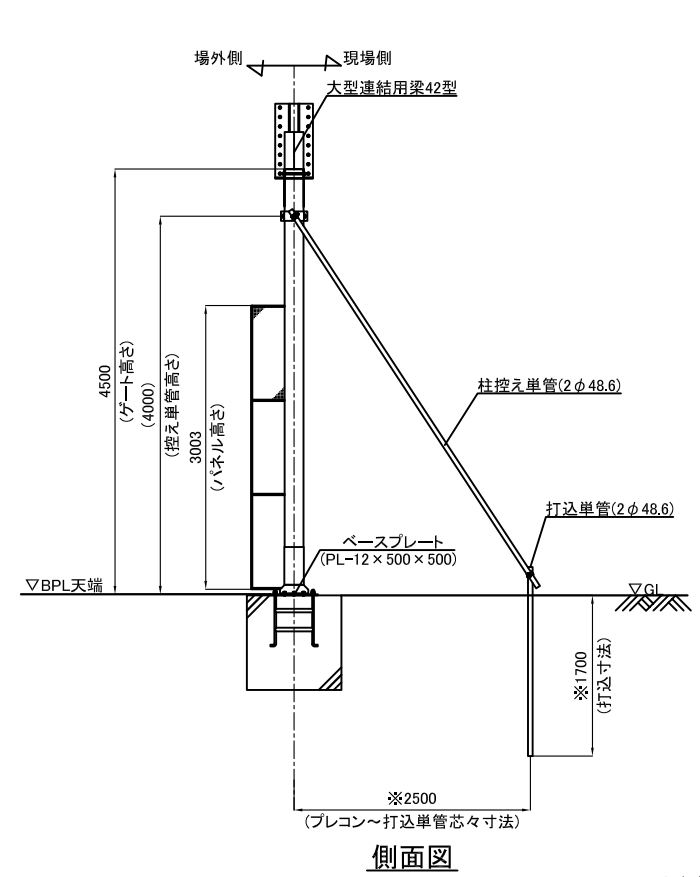
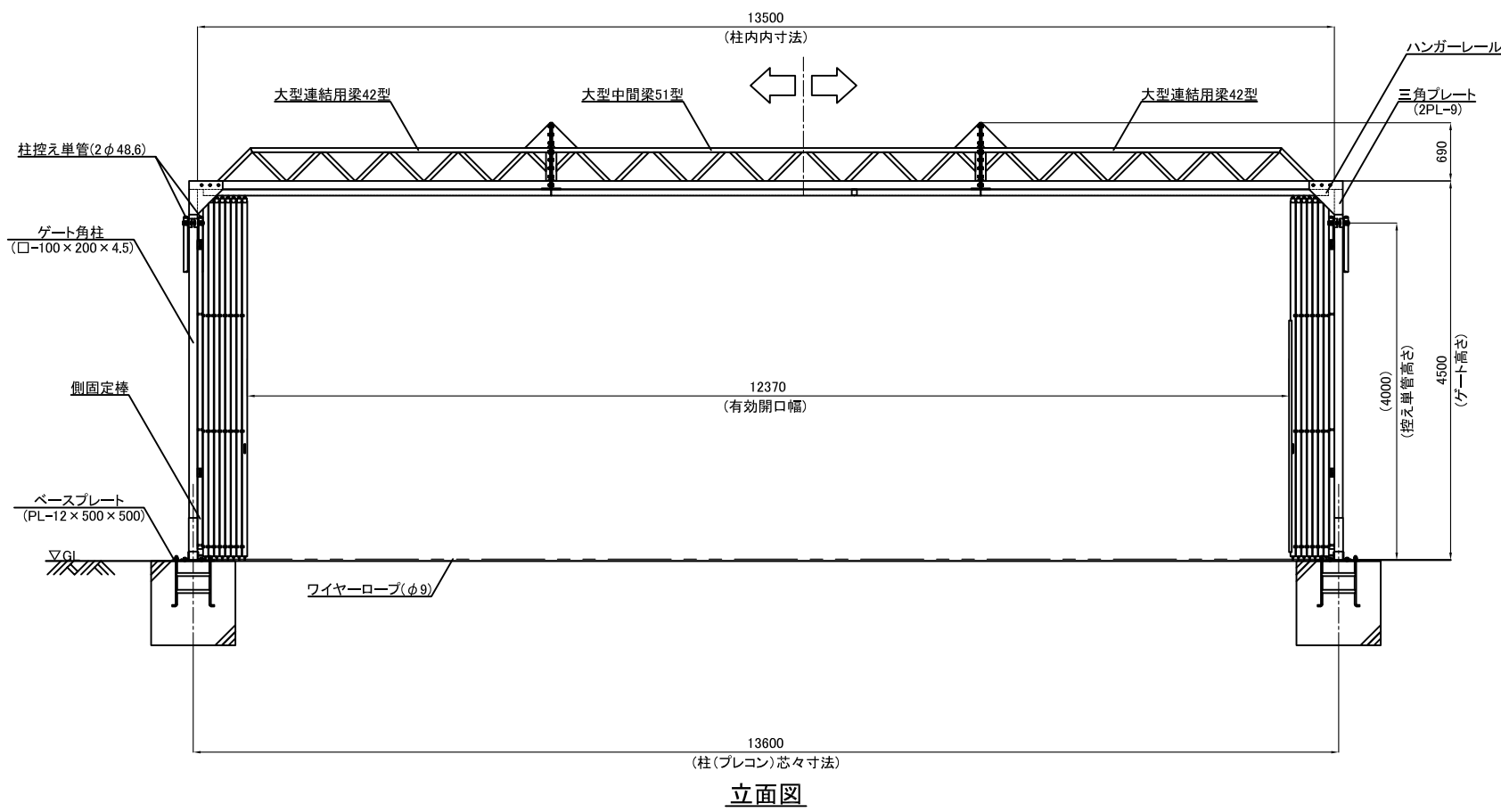
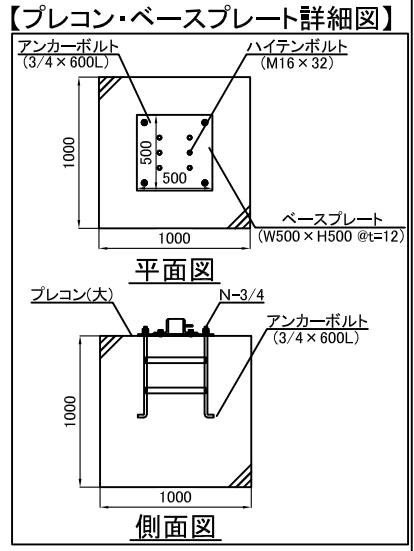
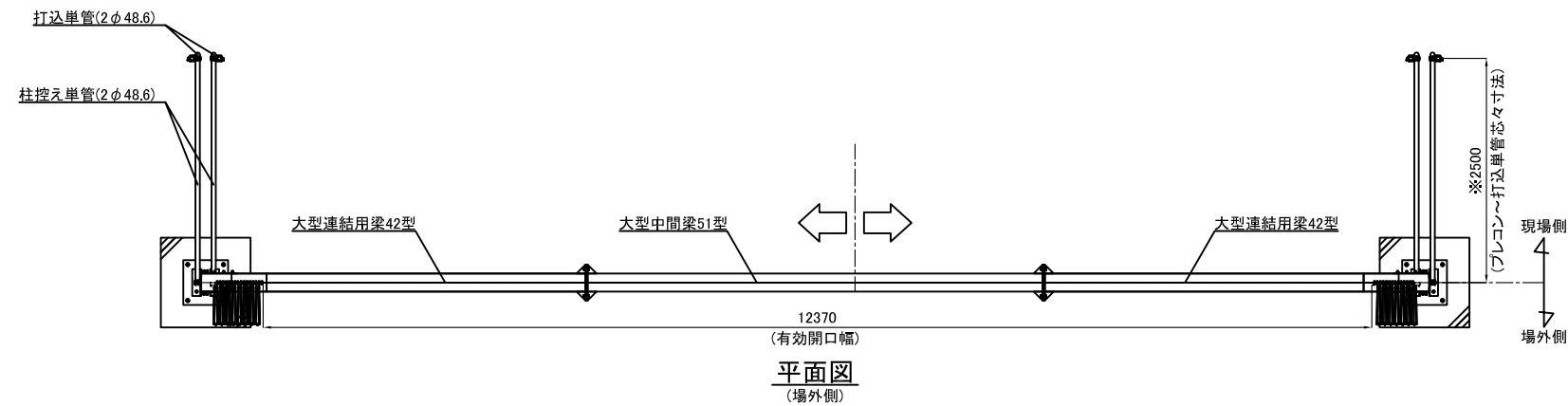
※留意事項  
 地盤状況によって寸法が変わります。  
 現地地盤をご確認の上でご決定ください。

承認	承認	検閲	作図	更新日	更新内容
浅倉	-	-	榊	2016.06.23	有効開口幅修正
				2016.08.09	控え単管部分プレコン削除・パネル部分詳細図修正
				2017.10.16	プレコン・ベースプレート注釈詳細図修正
				2024.07.03	描画修正



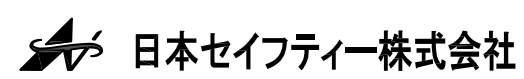
図面名	工事名	作成日	縮尺	図面No	お客様名
CYG-135P型 標準図		2016.05.31	A3:1/80		
上部バンチングパネル仕様		更新日 2024.07.03			

名称	仕様
サイズ(mm)	W13,500×H4,500
スパン数	15
有効開口幅(mm)	12,370
柱芯芯(mm)	13,600
重量	1890.6 kg



※留意事項  
 地盤状況によって寸法が変わります。  
 現地地盤をご確認の上でご決定ください。

承認	承認	検閲	作図	更新日	更新内容
浅倉	-	-	榊		



図面名	工事名	作成日	縮尺	図面No	お客様名
CYG-135P型 開口図		2024.07.03	A3:1/80		
上部バンチングパネル仕様					