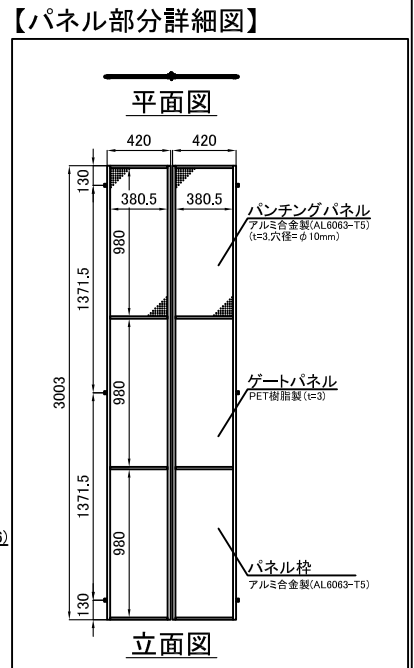
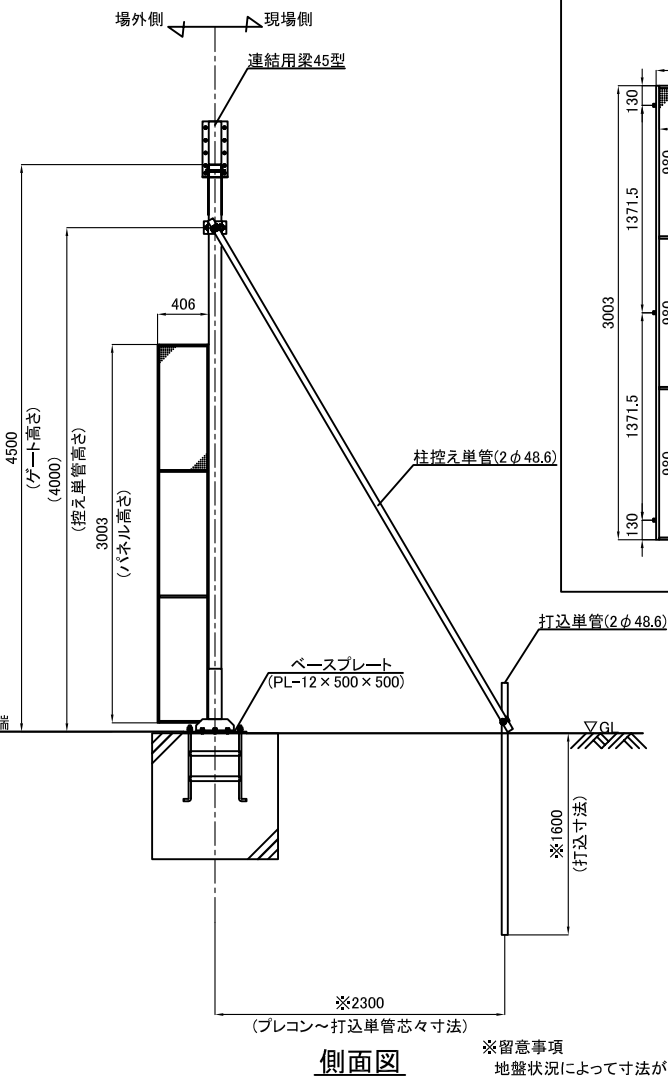
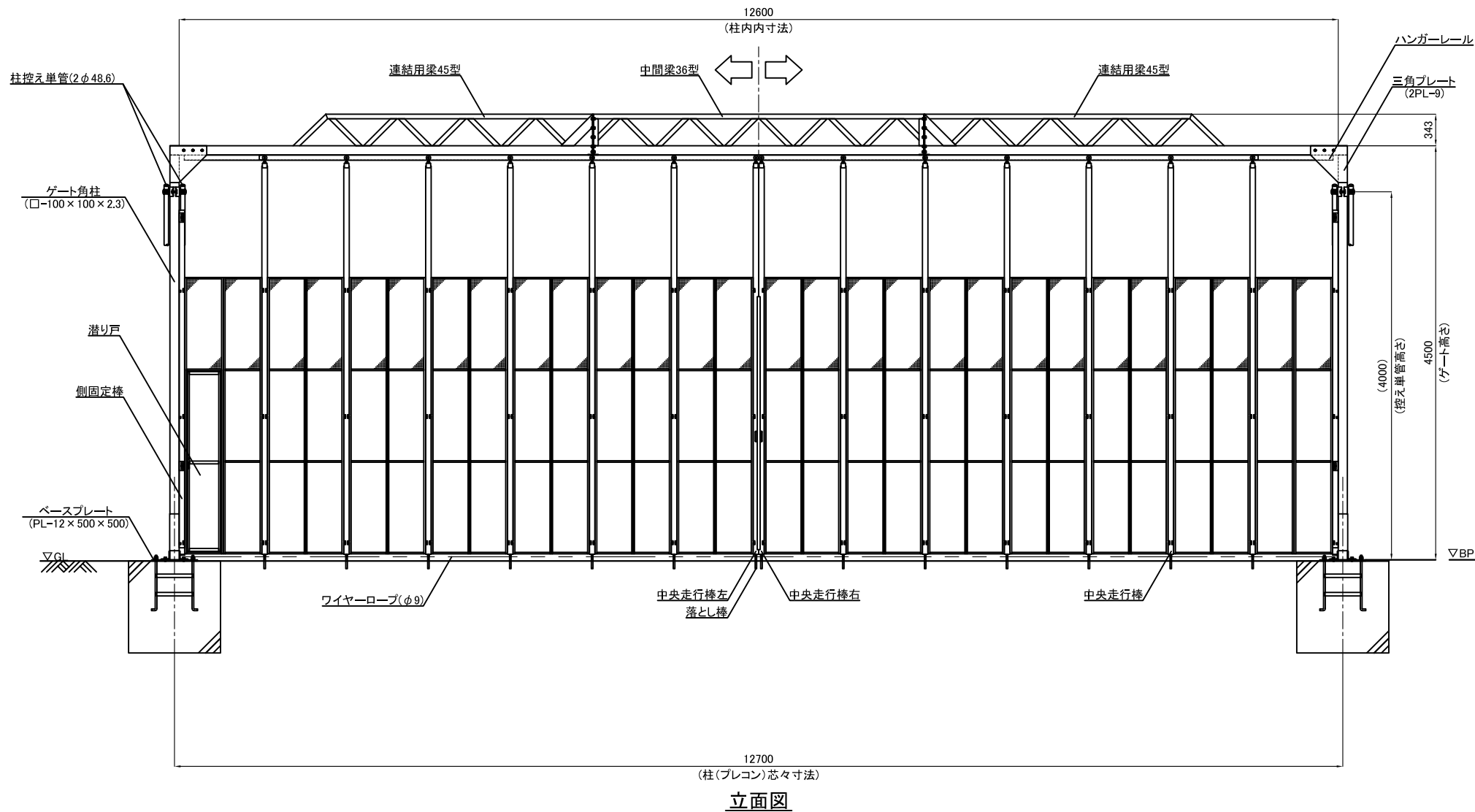
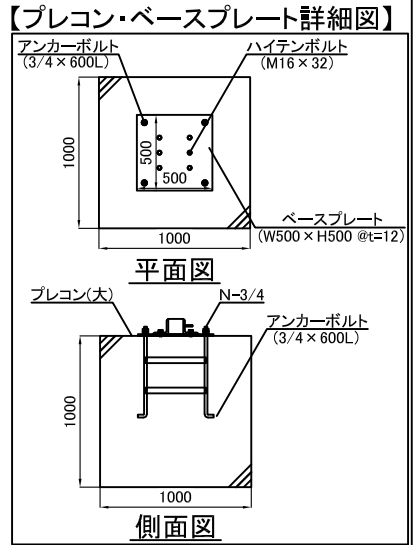
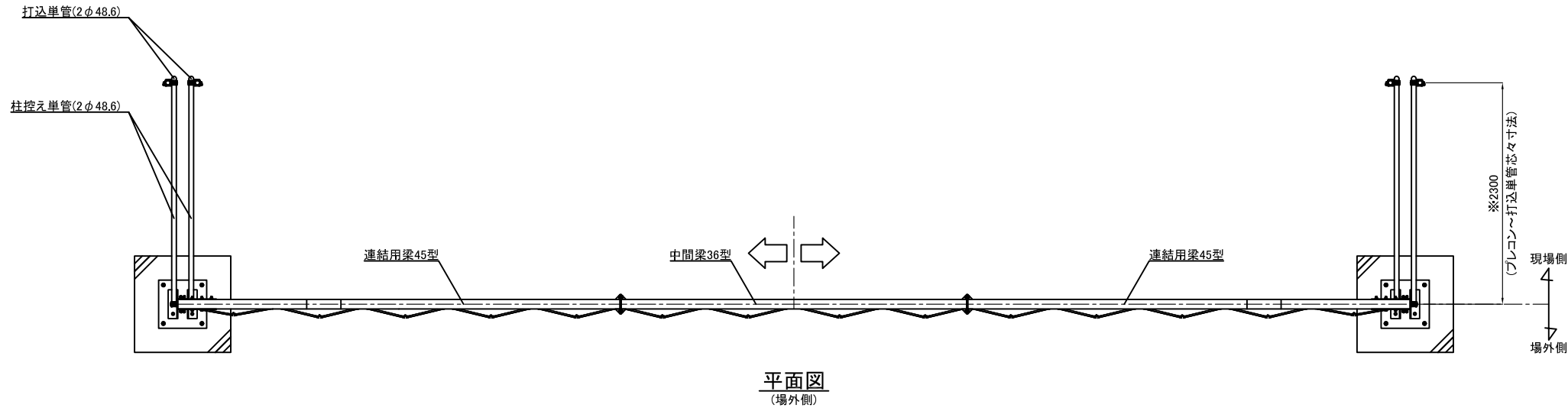
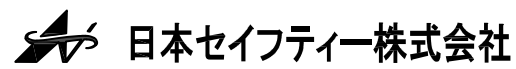


名称	仕様
サイズ(mm)	W12,600×H4,500
スパン数	14
有効開口幅(mm)	11,560
柱芯芯(mm)	12,700
重量	1007.0 kg



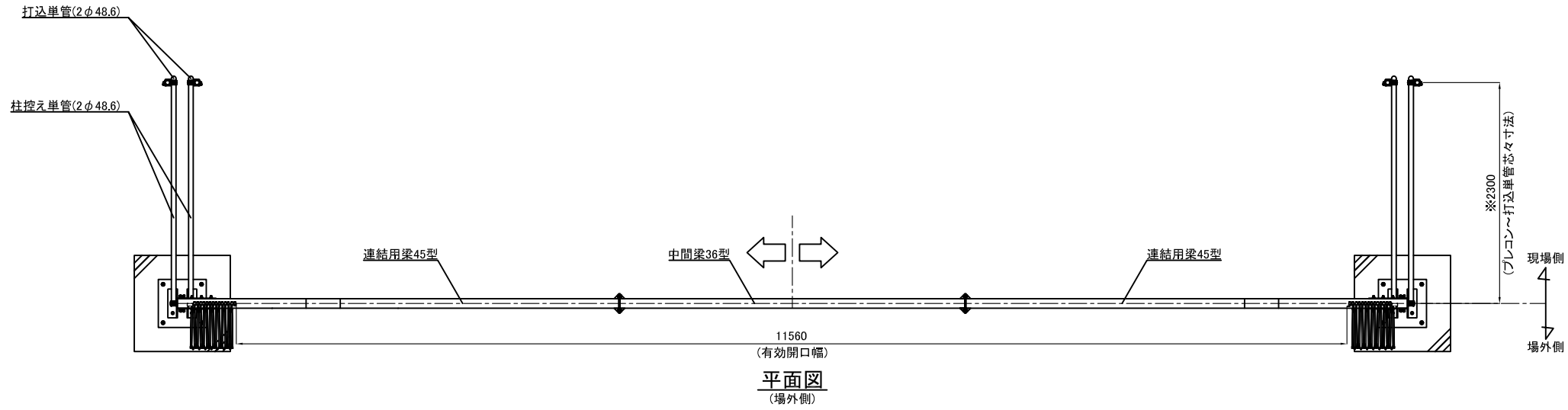
※留意事項
 地盤状況によって寸法が変わります。
 現地地盤をご確認の上でご決定ください。

承認	承認	検閲	作図	更新日	更新内容
浅倉	-	-	榊	2016.06.23	有効開口幅修正
				2016.08.09	控え単管部分プレコン削除・パネル部分詳細図修正
				2017.10.16	プレコン・ベースプレート注釈詳細図修正
				2024.07.03	描画修正



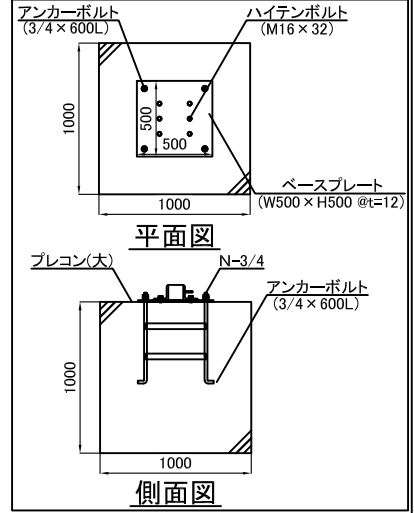
図面名	工事名	作成日	縮尺	図面No	お客様名
CYG-126P型 標準図		2016.05.31	A3:1/60		
上部バンチングパネル仕様		更新日 2024.07.03			

名称	仕様
サイズ(mm)	W12,600×H4,500
スパン数	14
有効開口幅(mm)	11,560
柱芯芯(mm)	12,700
重量	1007.0 kg

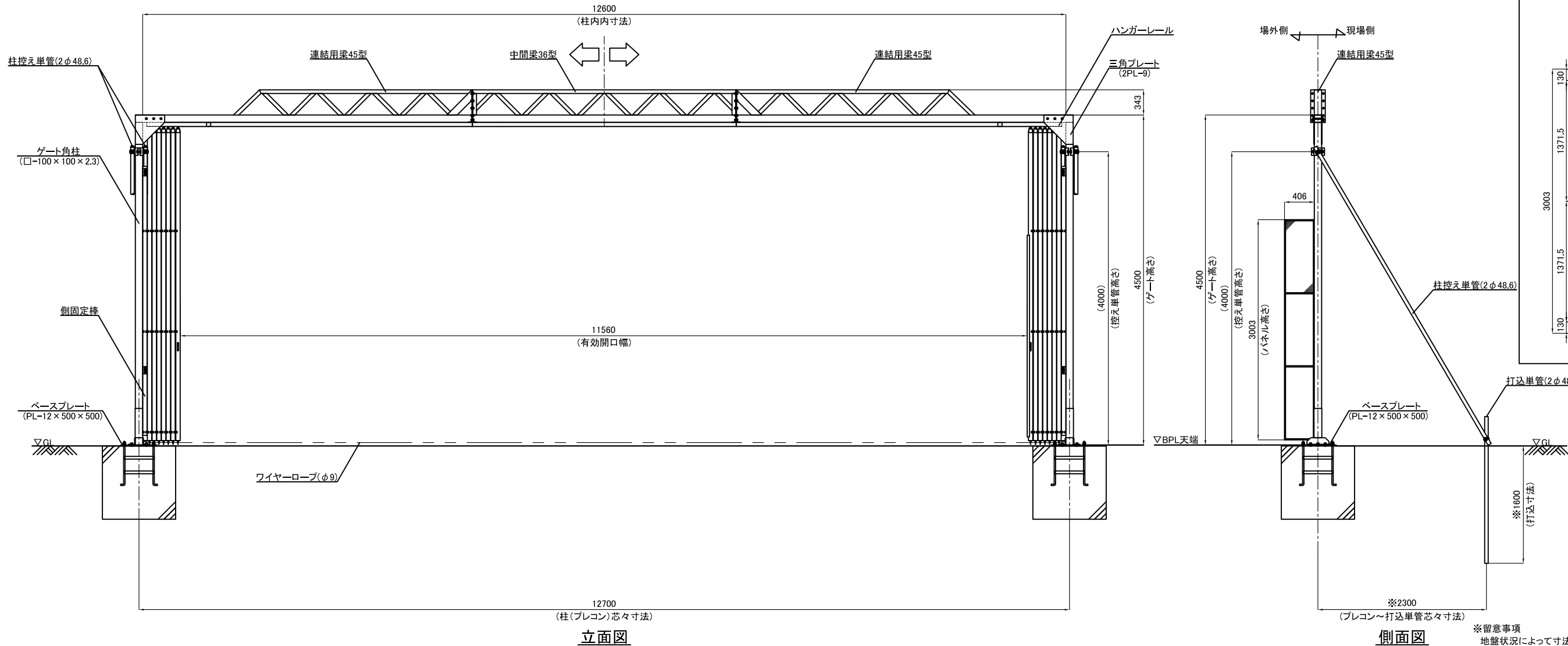
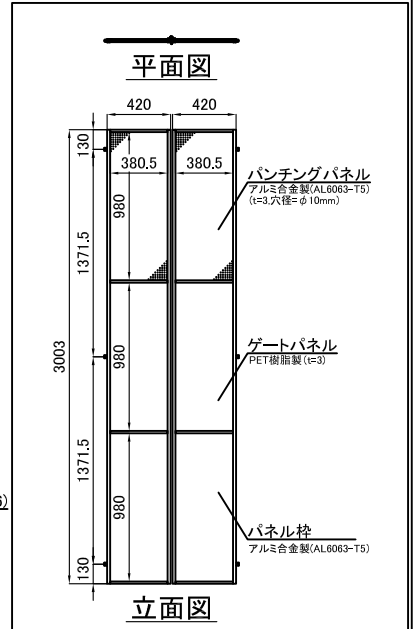


平面図
(場外側)

【プレコン・ベースプレート詳細図】



【パネル部分詳細図】



立面図

側面図

※留意事項
地盤状況によって寸法が変わります。
現地地盤をご確認の上でご決定ください。

承認	承認	検閲	作図	更新日	更新内容
浅倉	-	-	神		

日本セイフティー株式会社

図面名	工事名	作成日	縮尺	図面No	お客様名
CYG-126P型 開口図 上部パンチングパネル仕様		2024.07.03	A3:1/60		