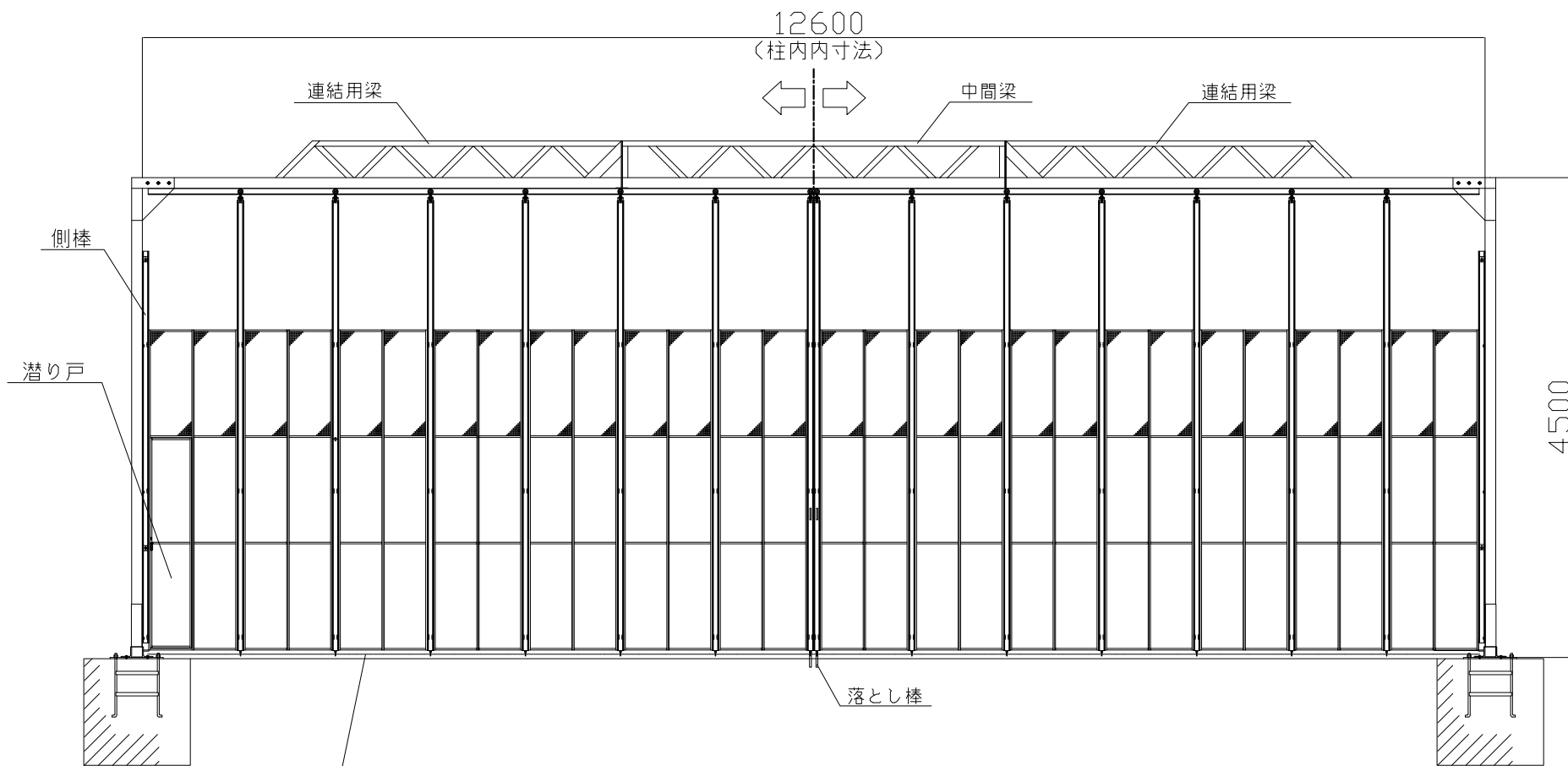
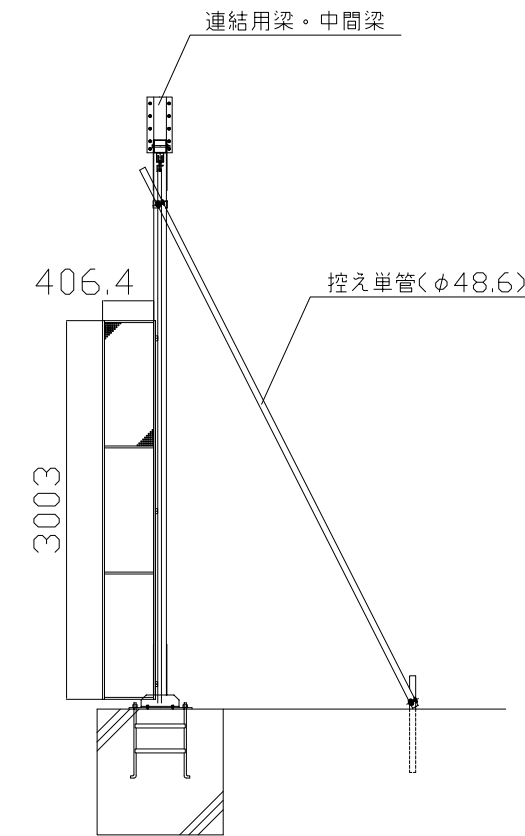


平面図



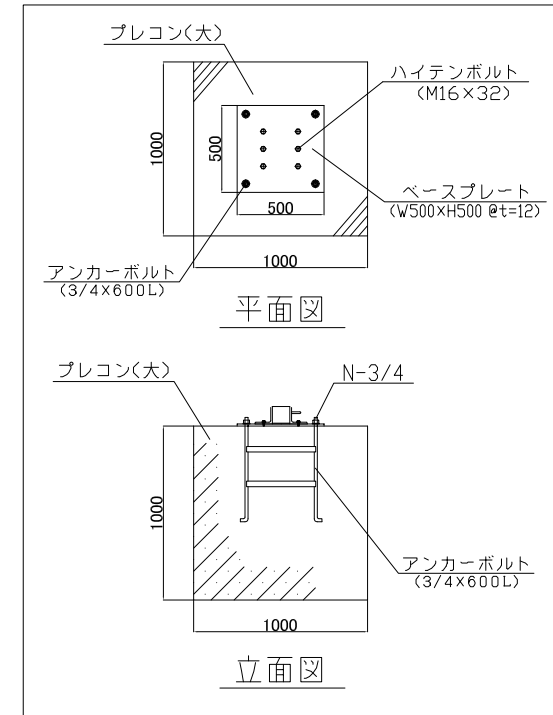
正面図



側面図

名称	仕様
サイズ(mm)	W12,600×H4,500
スパン数	14
有効開口幅(mm)	11,560
柱芯芯(mm)	12,700
重量	1007.0 kg

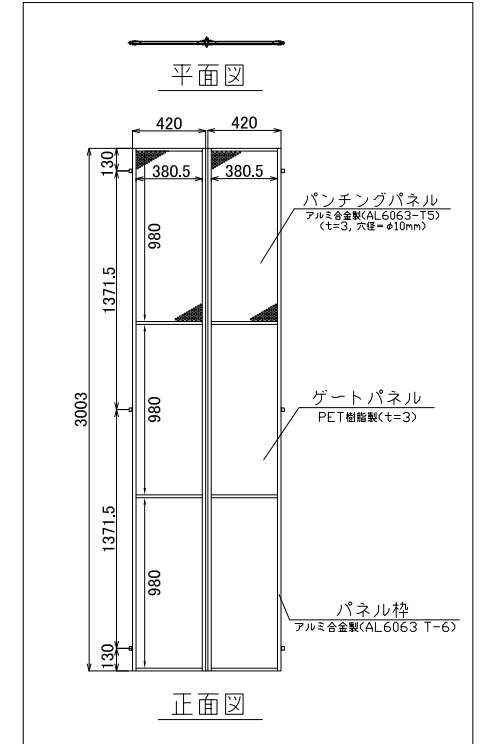
【プレコン・ベースプレート詳細図】



平面図

立面図

【パネル部分詳細図】



平面図

正面図

検図	検図	検図	作図	更新日	更新内容
			尾崎	16.06.23	有効開口幅修正
			尾崎	16.08.09	控え単管部分プレコン削除・パネル部分詳細図修正
			尾崎	17.10.16	プレコン・ベースプレート注釈詳細図修正

日本セイフティー株式会社

図面名		作成日	縮尺	図面No
CYG-126P型 標準図		2016.05.31	A3:1/60	
上部パンチングパネル仕様		更新日 2017.10.16		