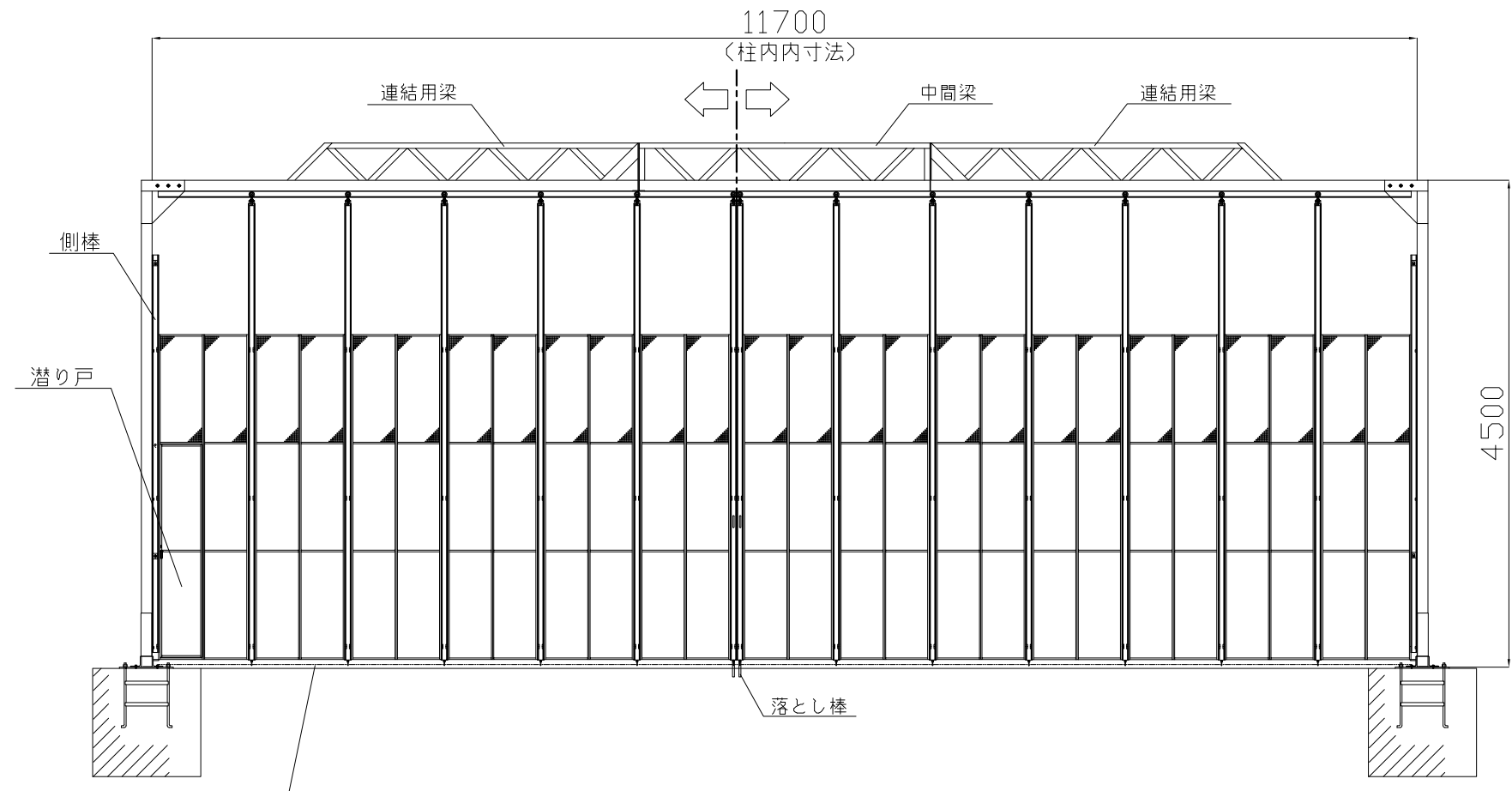
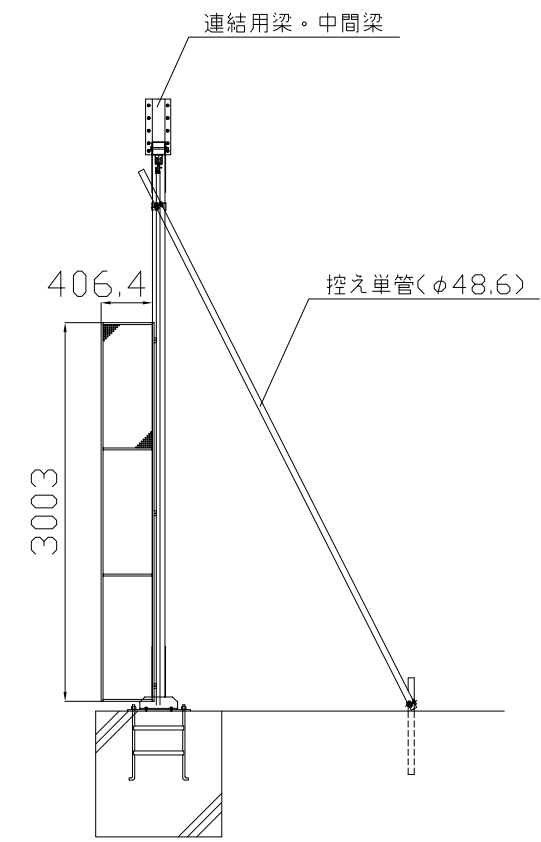


平面図



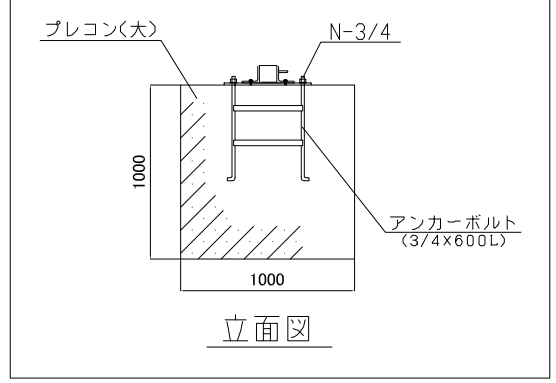
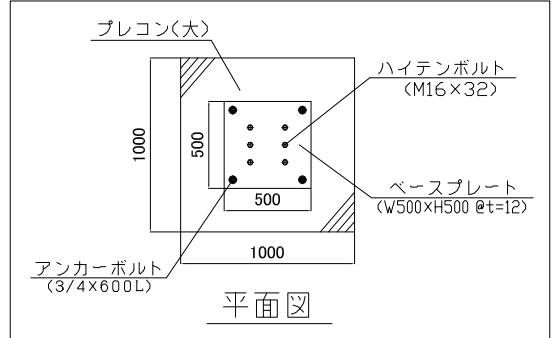
正面図



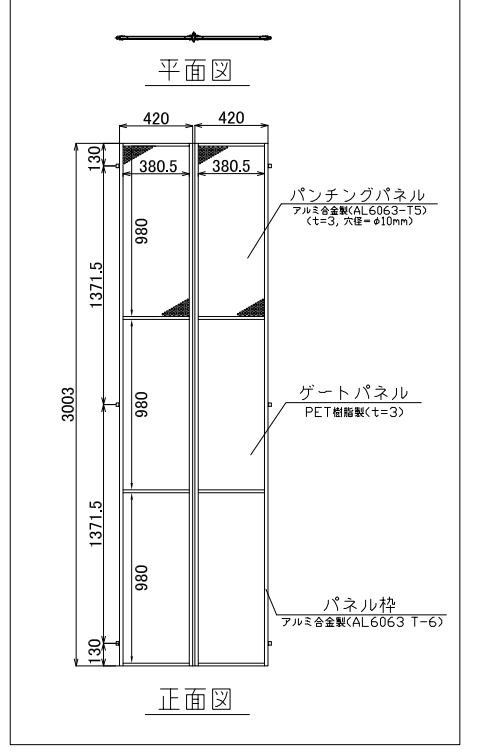
側面図

名称	仕様
サイズ(mm)	W11,700×H4,500
スパン数	13
有効開口幅(mm)	10,720
柱芯芯(mm)	11,800
重量	953.4 kg

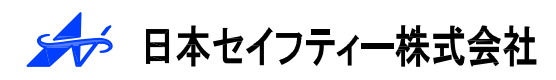
【プレコン・ベースプレート詳細図】



【パネル部分詳細図】



検図	検図	検図	作図	更新日	更新内容
			尾崎	16.06.23	有効開口幅修正
		16.08.09		控え単管部分プレコン削除・パネル部分詳細図修正	
		17.10.16		プレコン・ベースプレート注釈詳細図修正	



図面名			
CYG-117P型 標準図			
作成日	2016.05.31	縮尺	図面No
更新日	2017.10.16	A3: 1/60	