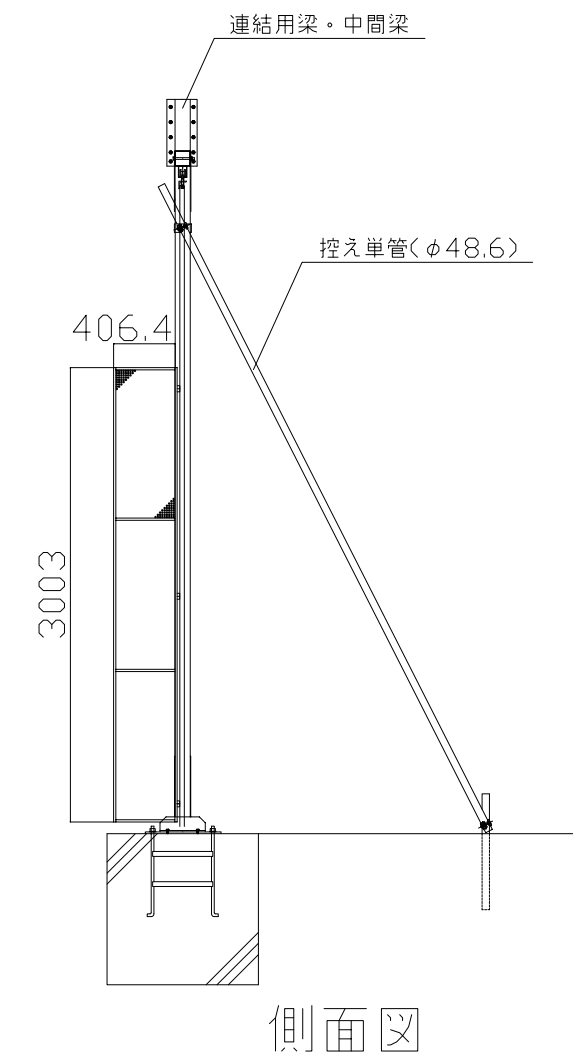
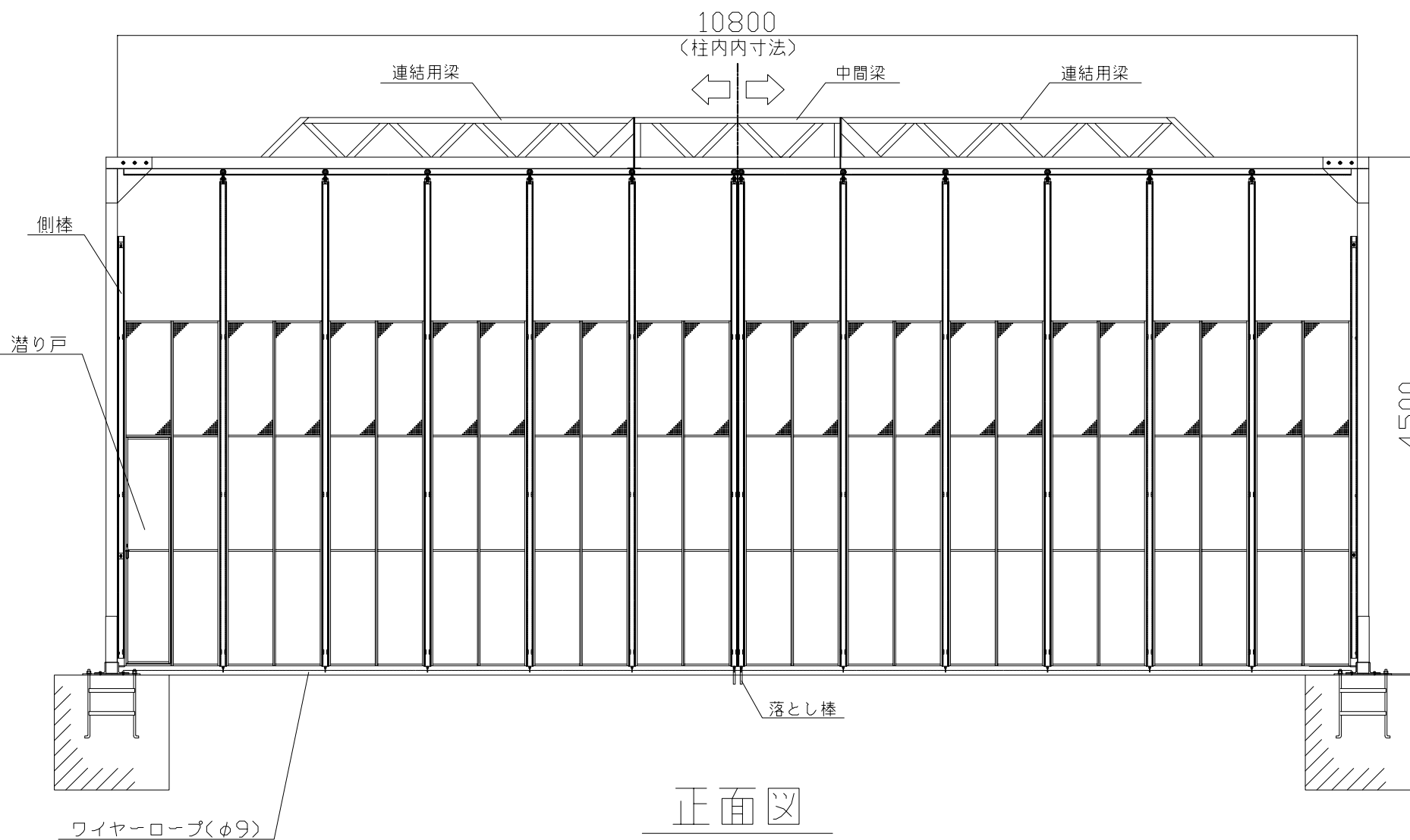
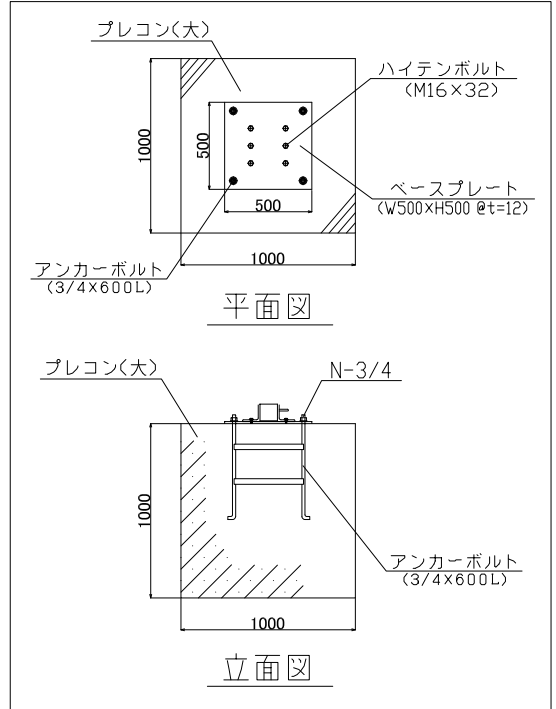
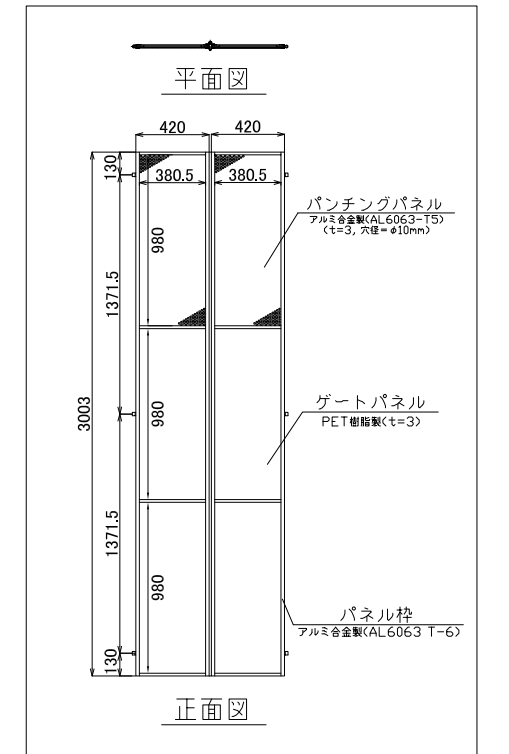


名称	仕様
サイズ(mm)	W10,800×H4,500
スパン数	12
有効開口幅(mm)	9,880
柱芯径(mm)	10,900
重量	900.2 kg

【プレコン・ベースプレート詳細図】



【パネル部分詳細図】



検図	検図	検図	作図	更新日	更新内容
			尾崎	16.06.23	有効開口幅修正
		16.08.09		控え単管部分プレコン削除・パネル部分詳細図修正	
		17.10.16		プレコン・ベースプレート注釈詳細図修正	

日本セイフティー株式会社

図面名		作成日	縮尺	図面No
CYG-108P型 標準図		2016.05.31	A3:1/50	/
上部パンチングパネル仕様		2017.10.16		