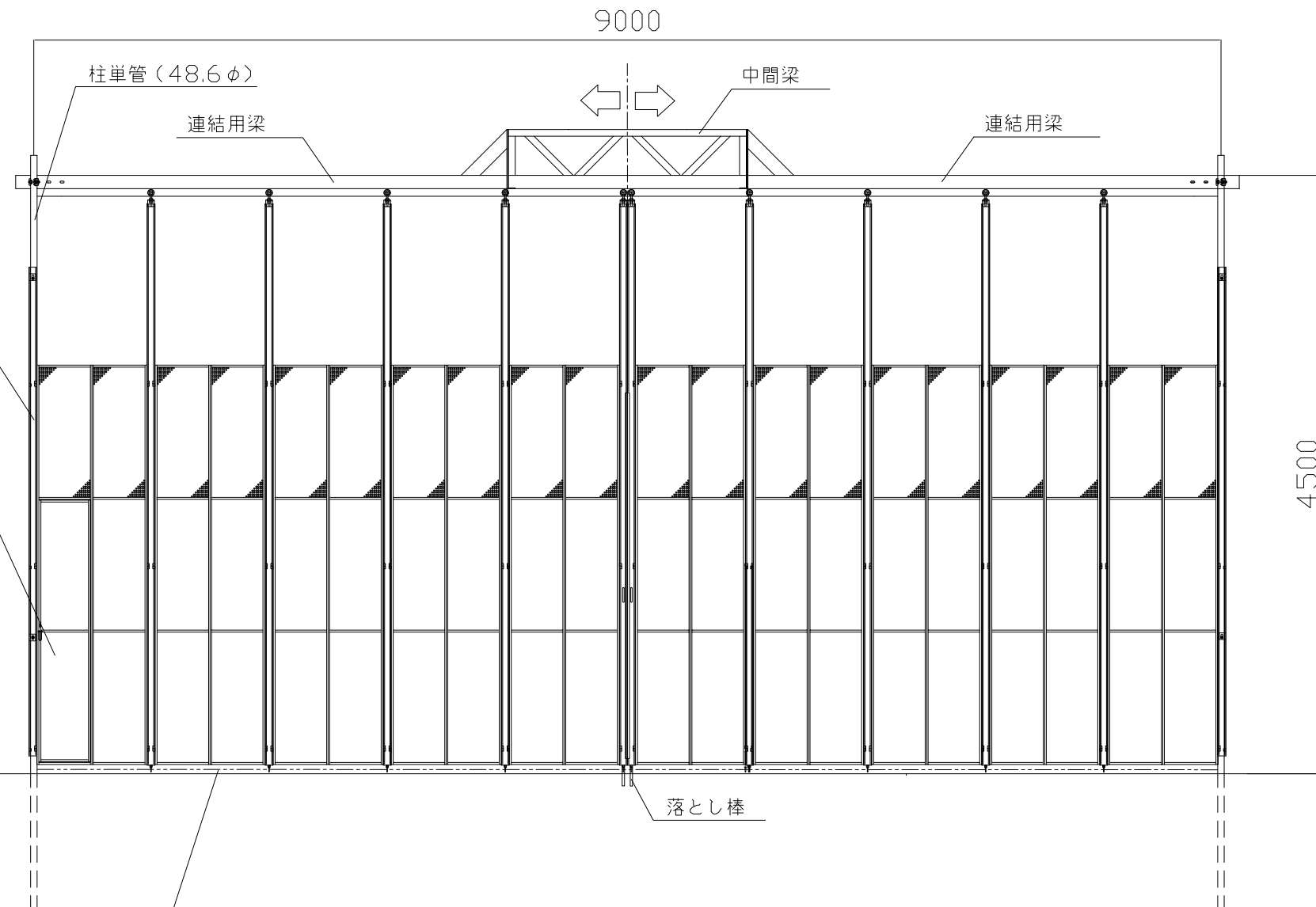
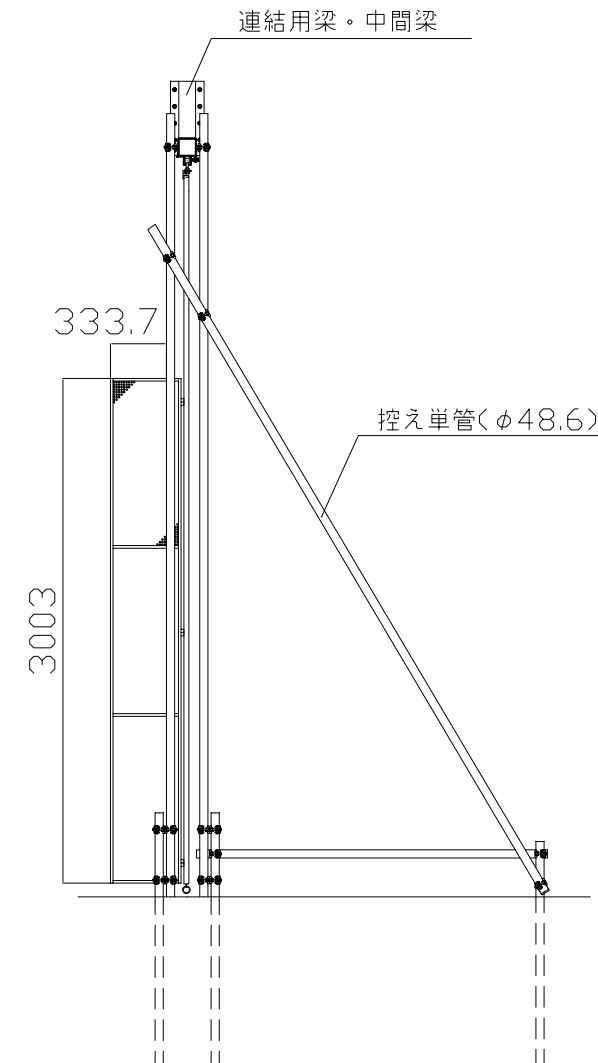


平面図



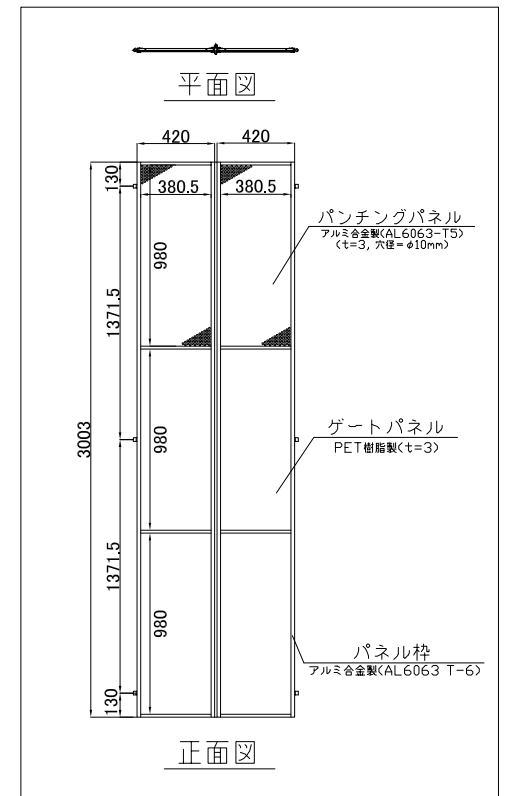
正面図



側面図

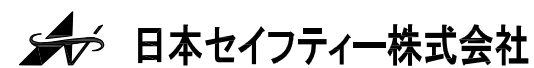
名称	仕様
サイズ(mm)	W9,000×H4,500
スパン数	10
有効開口幅(mm)	8,200
単管芯寸(mm)	9,000
重量	451.5 kg

【パネル部分詳細図】



正面図

検図	検図	検図	作図	更新日	更新内容
			尾崎	16.06.23	有効開口幅修正
				16.08.10	パネル詳細図修正
				23.01.13	柱単管修正
				23.05.30	単管芯寸法修正



図面名		作成日	縮尺	図面No
CLG-90P型 標準図		2016.05.26	A3: 1/45	/
上部パンチングパネル仕様		2023.05.30		