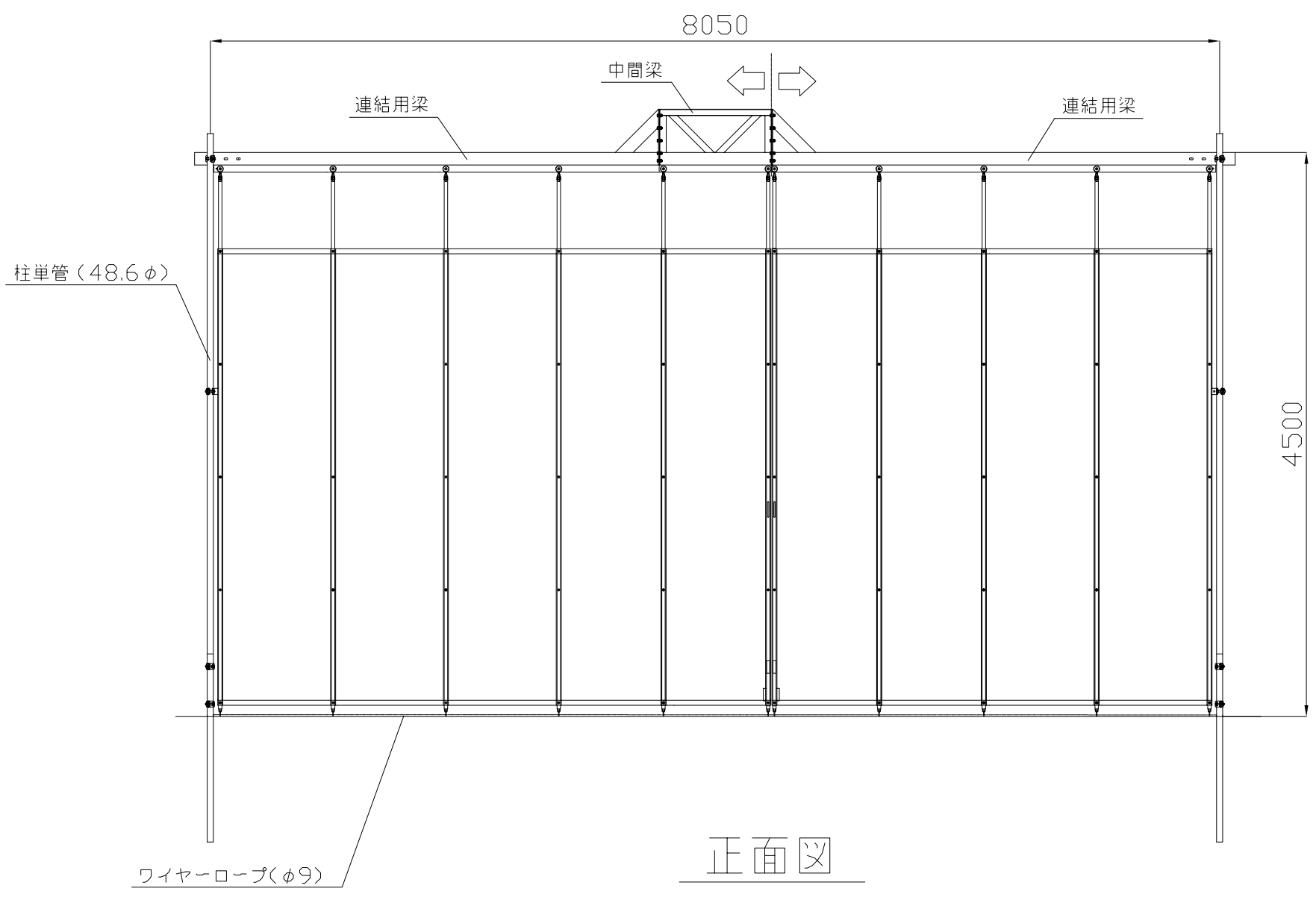
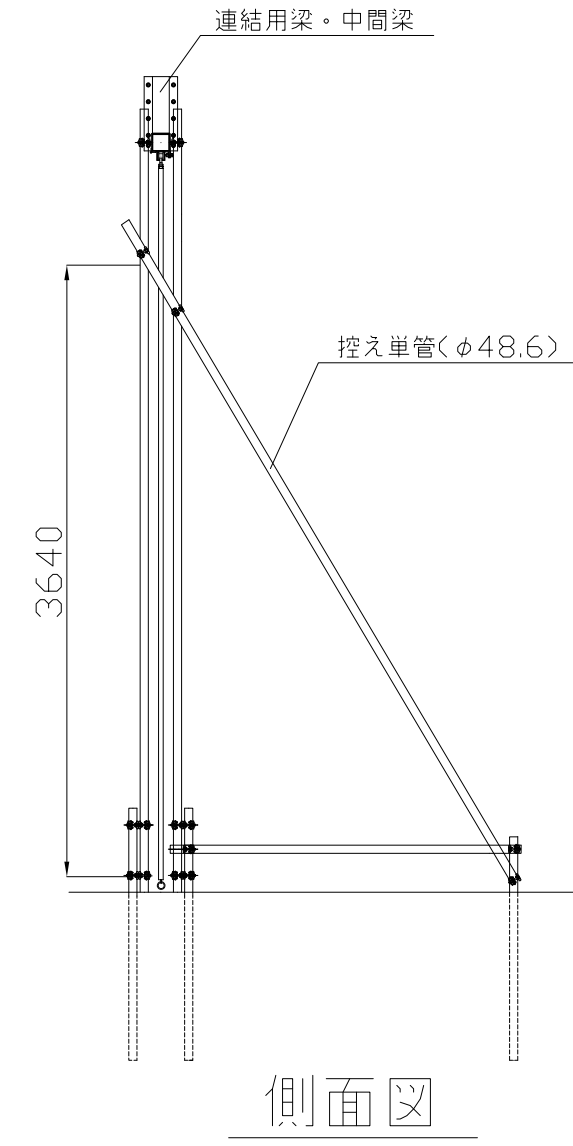
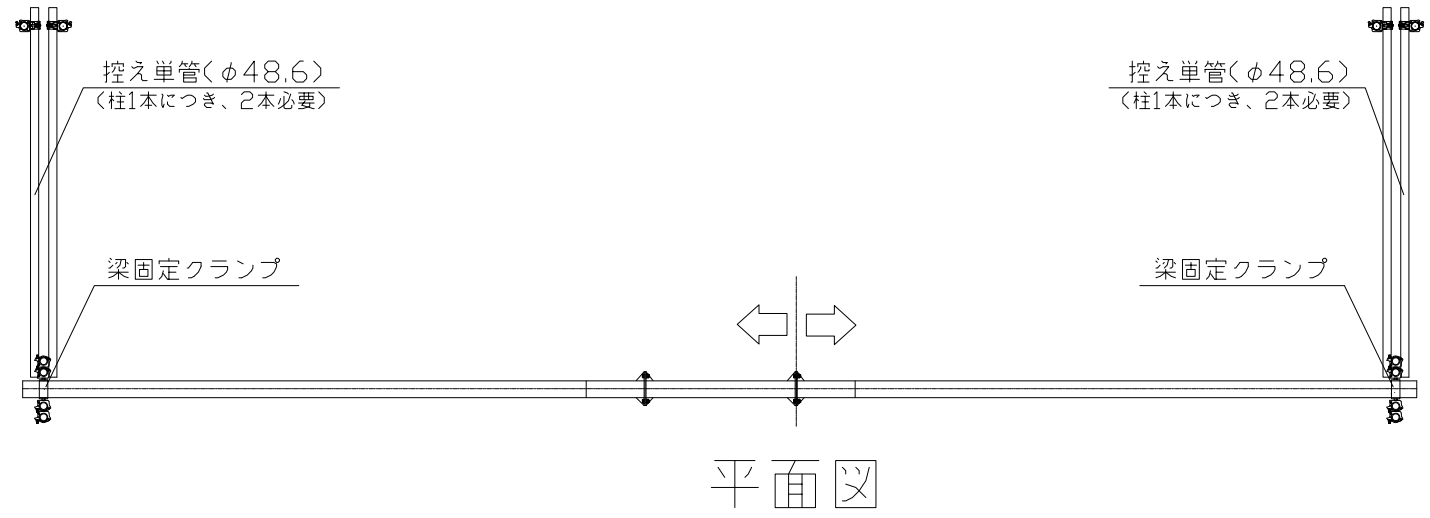
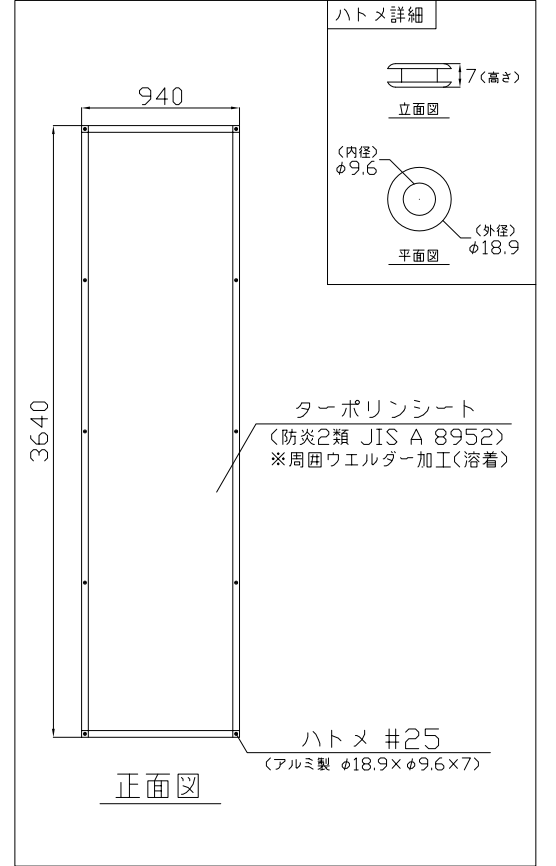
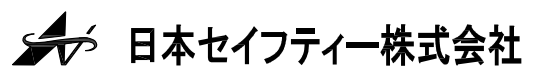


名称	仕様
サイズ(mm)	W8,100×H4,500
スパン数	9
有効開口幅(mm)	7,360
単管芯径(mm)	8,050
重量	273.3 kg

【シート部分詳細図】



検図	検図	検図	作図	更新日	更新内容
			田中 尾崎	16.06.23	有効開口幅修正
				23.05.30	単管芯径寸法修正



図面名		作成日	縮尺	図面No
CLG-81S型 標準図		2016.05.26		
防炎シート(2類)仕様		更新日 2023.05.30	A3: 1/45	