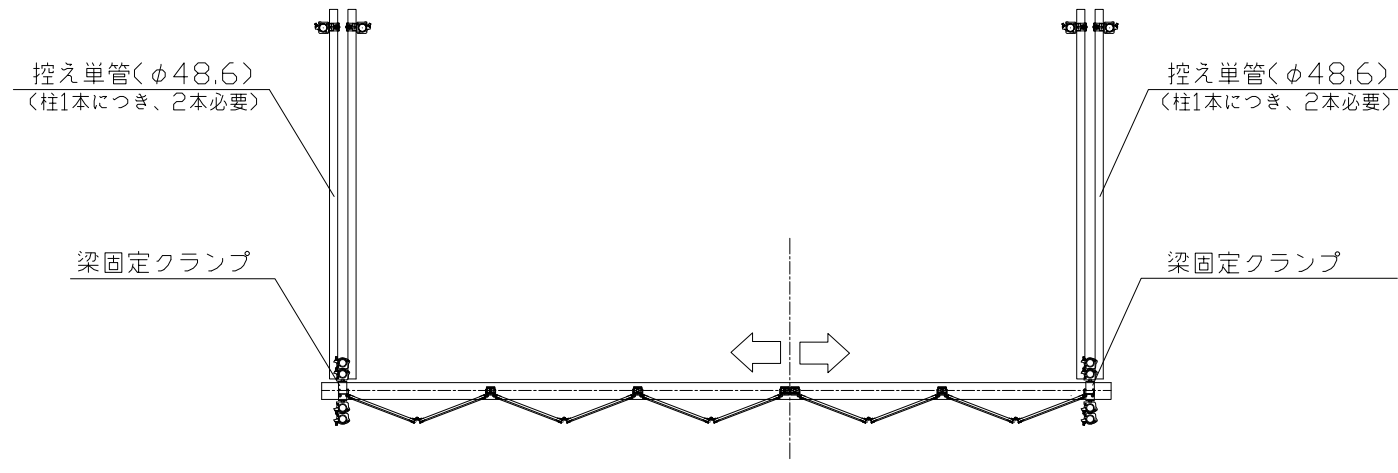
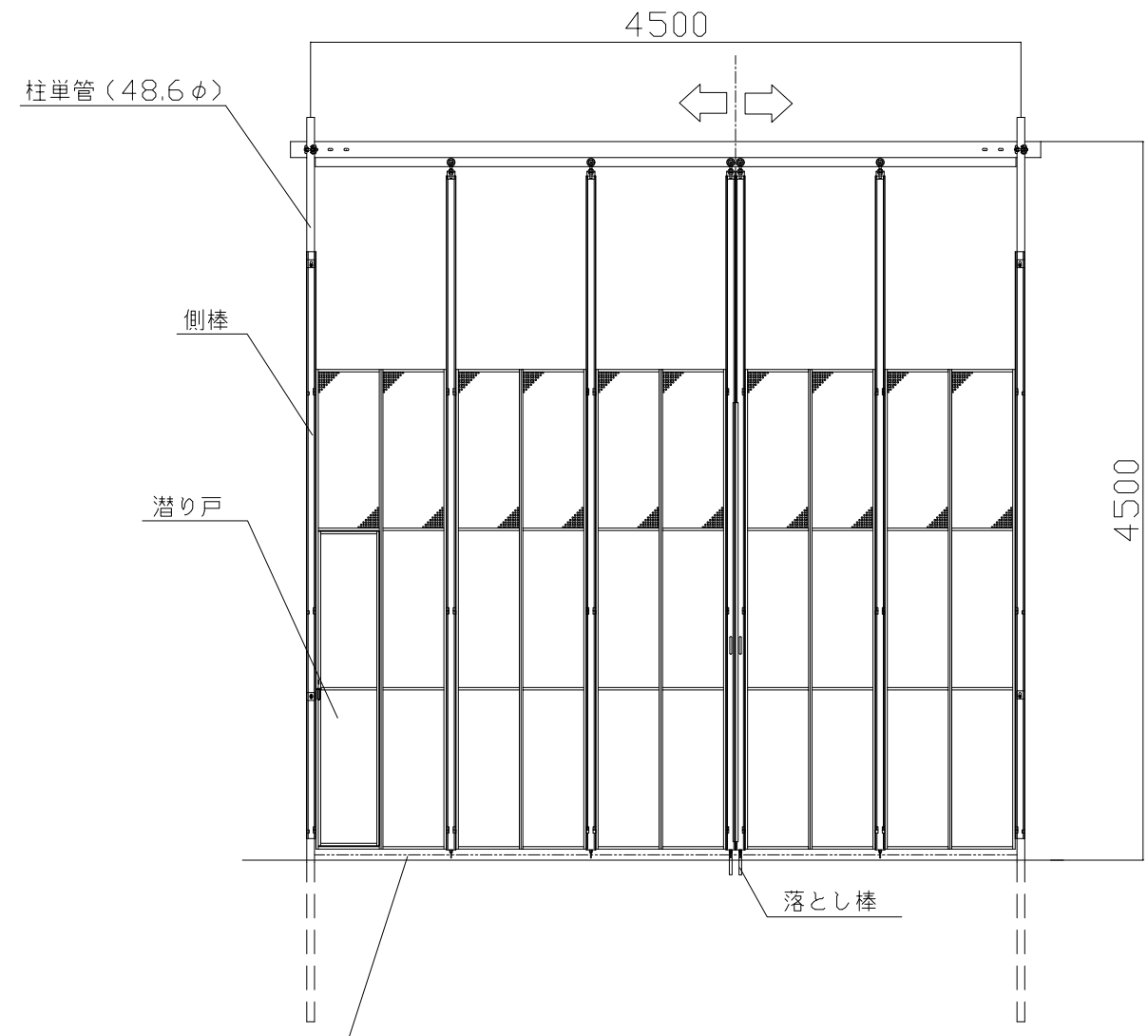


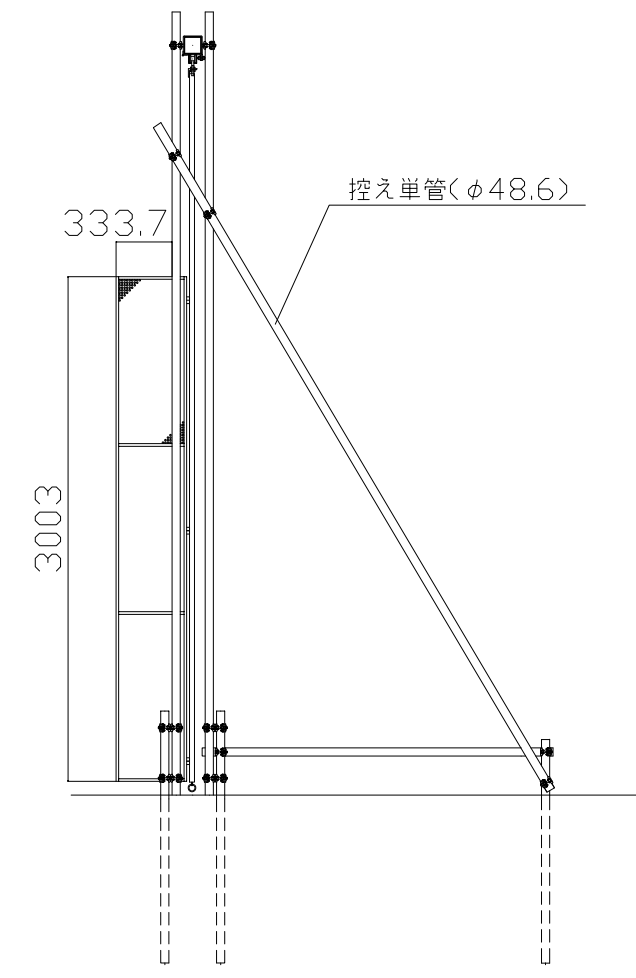
名称	仕様
サイズ(mm)	W4,500×H4,500
スパン数	5
有効開口幅(mm)	4,000
単管芯芯(mm)	4,500
重量	215.0 kg



平面図

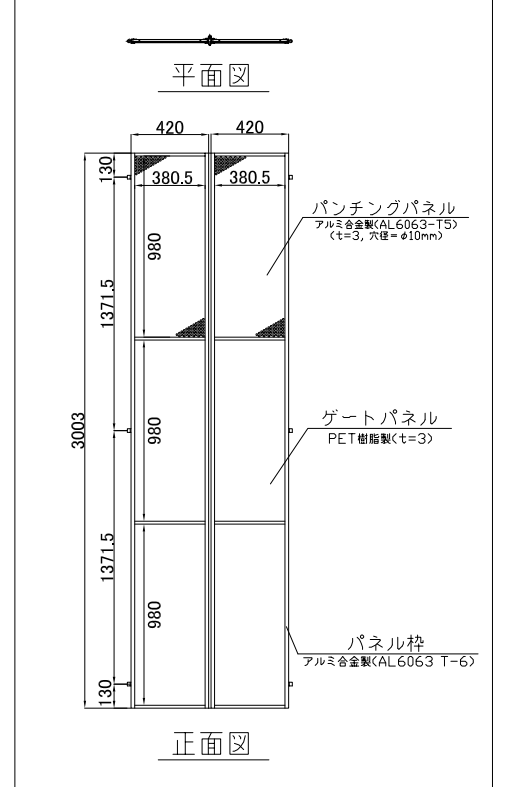


正面図



側面図

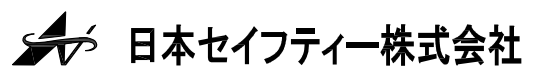
【パネル部分詳細図】



平面図

正面図

検図	検図	検図	作図	更新日	更新内容
			尾崎	16.06.23	有効開口幅修正
		16.08.10		パネル詳細図修正	
		23.05.30		単管芯寸法修正	



図面名			
CLG-45P型 標準図			
上部パンチングパネル仕様		作成日	2016.05.26
		更新日	2023.05.30
縮尺	図面No		
A3: 1/45			