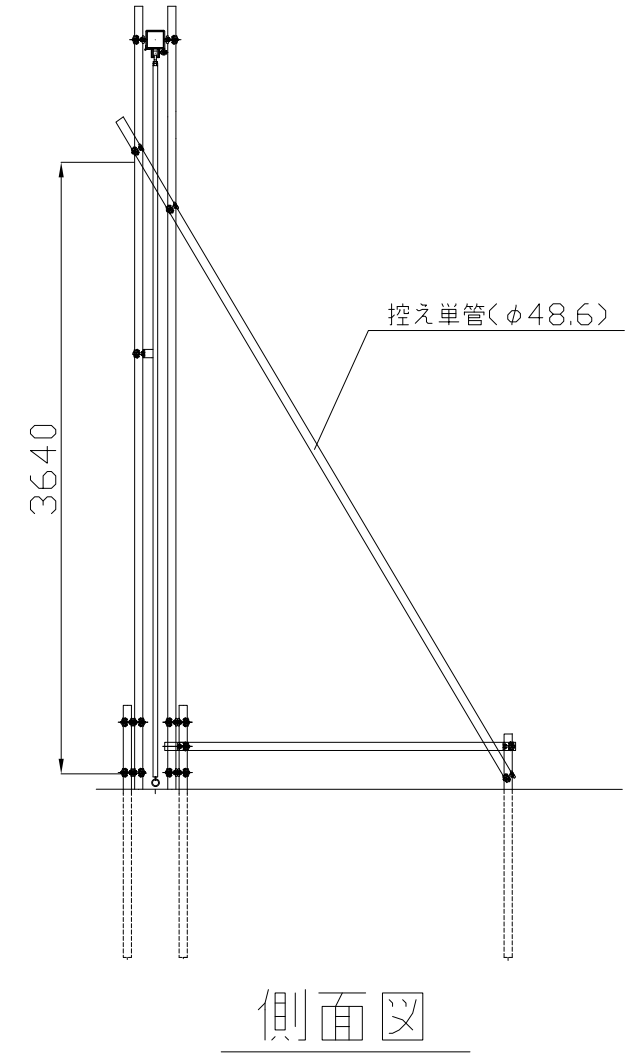
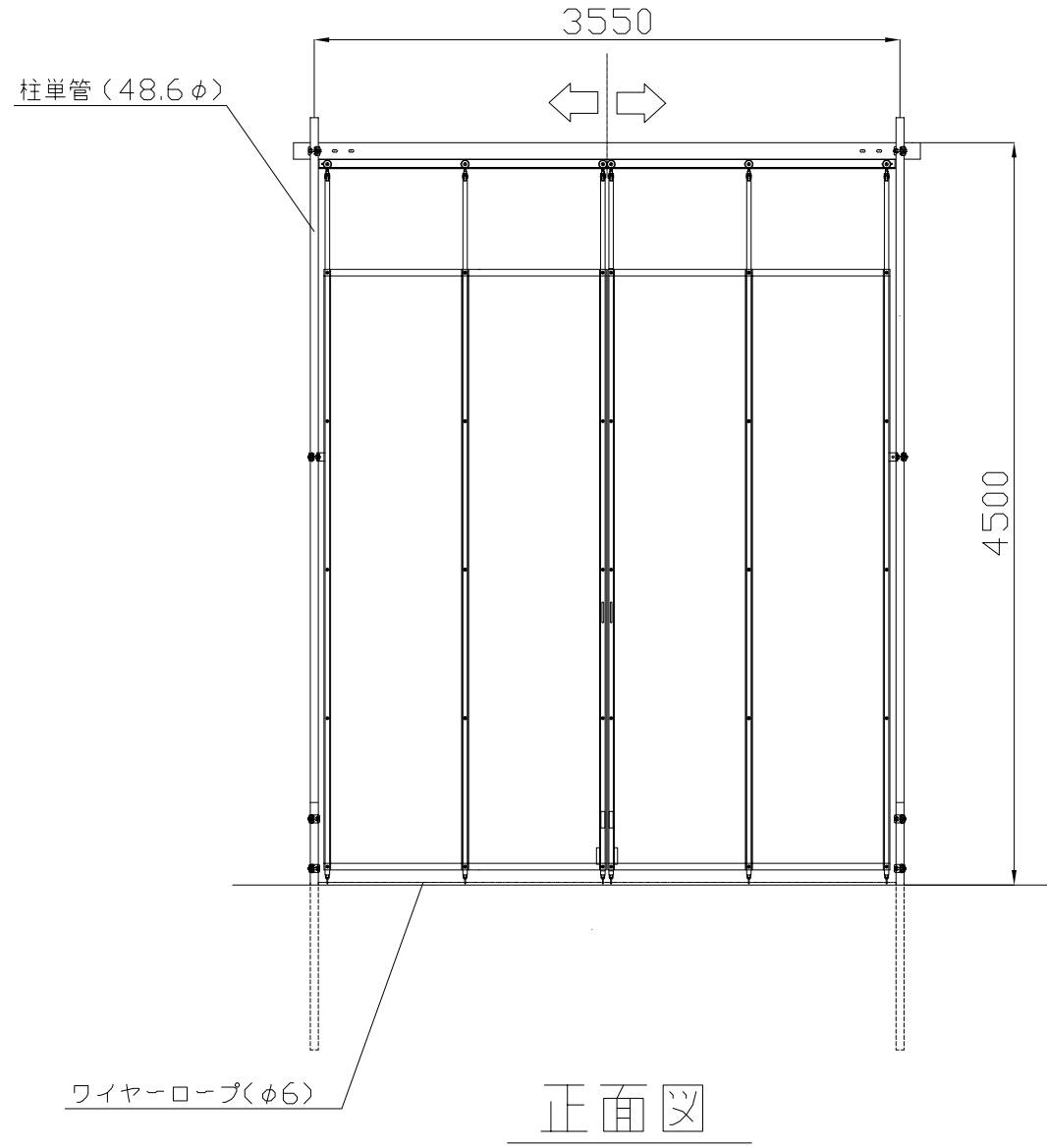
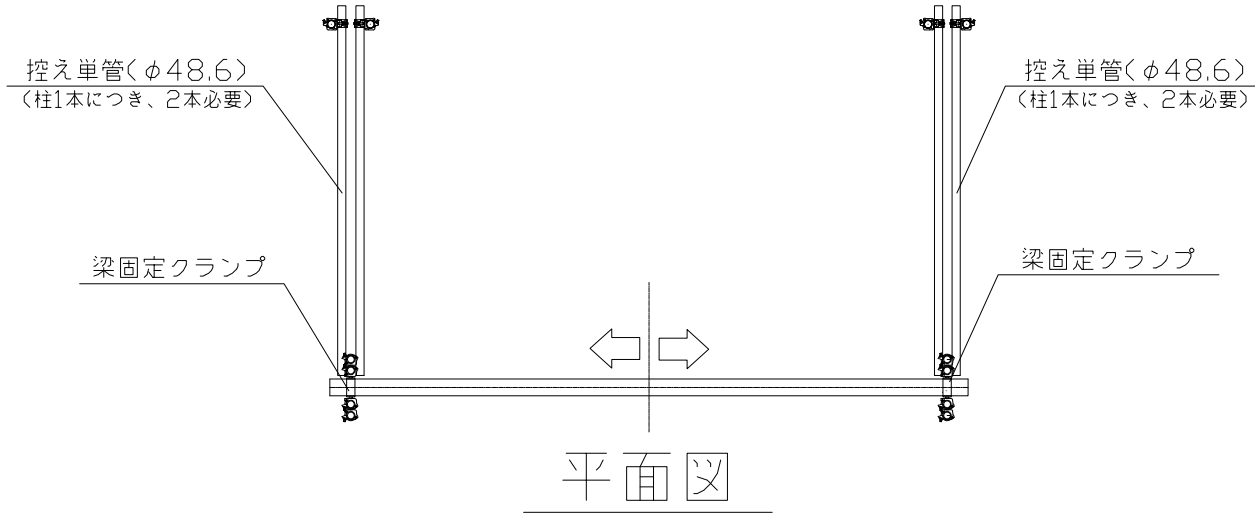
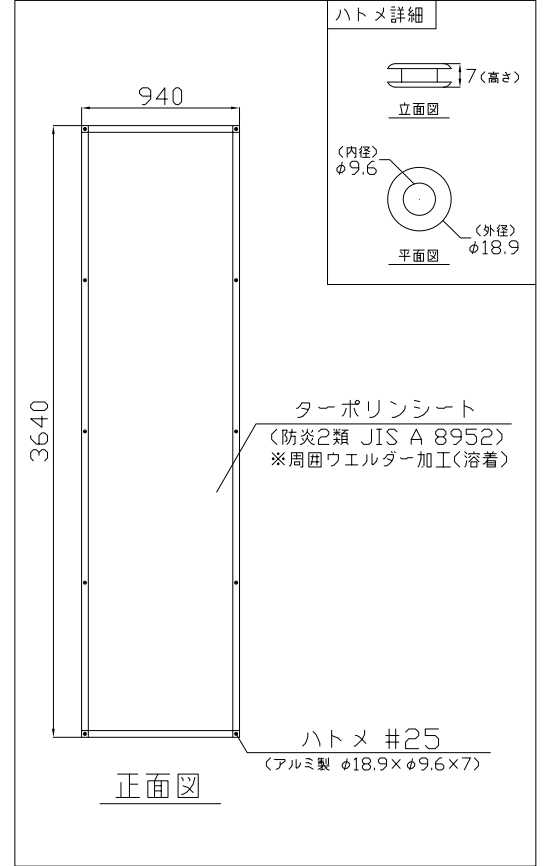


名称	仕様
サイズ(mm)	W3,600×H4,500
スパン数	4
有効開口幅(mm)	3,160
単管芯寸(mm)	3,550
重量	116.0 kg



【シート部分詳細図】



検図	検図	検図	作図	更新日	更新内容
				16.06.23	有効開口幅修正
				23.05.30	単管芯寸法修正

 日本セイフティー株式会社

図面名		作成日		縮尺		図面No	
CLG-36S型 標準図		2016.05.26		A3: 1/45		/	
防炎シート(2類)仕様		更新日 2023.05.03					

控え単管(φ48.6)
(柱1本につき、2本必要)

控え単管(φ48.6)
(柱1本につき、2本必要)

梁固定クランプ

梁固定クランプ

平面図

柱単管(48.6φ)

控え単管(φ48.6)

ワイヤーロープ(φ6)

正面図

側面図

正面図

ハトメ詳細

立面図

平面図

ターポリンシート
(防炎2類 JIS A 8952)
※周囲ウエルダー加工(溶着)

ハトメ #25
(アルミ製 φ18.9×φ9.6×7)